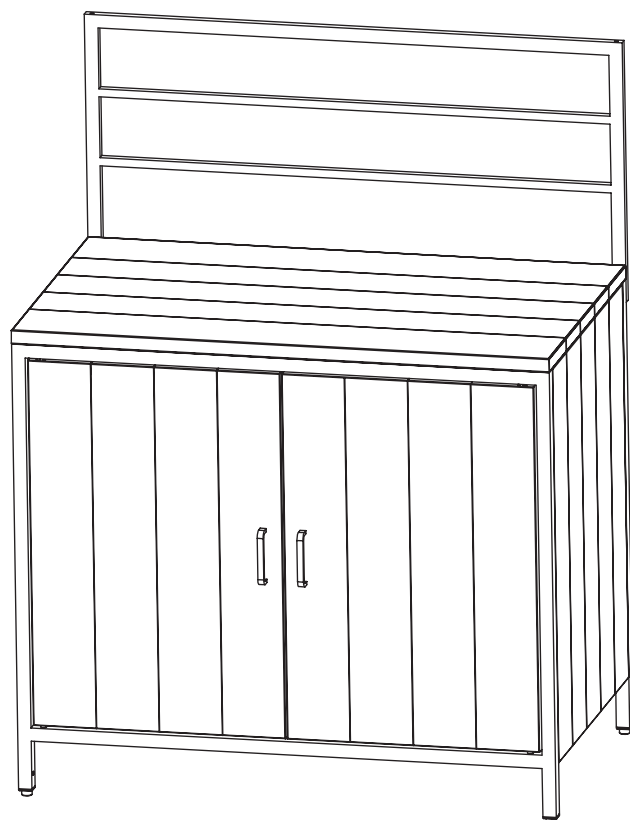


F C C
B B Q
UTEKJØKKEN



UTEKJØKKEN - SKAPMODUL

ALUMINIUM

FCC-A-10140

M O N T E R I N G & V E D L I K E H O L D

VIKTIG, BEHOLD MANUALEN FOR FREMTIDIG REFERANSE: LES NØYE.

HVEM ER VI?

The Flying Culinary Circus er verdens første omreisende kokkegruppe. I 2005 dro vi, Trond, Hans-Kristian, Mathias og Tor, til New York. En reise som skulle bli livets eventyr. Med 65 land og 300 000 timer med kulinariske erfaringer i forkleet, har vi utviklet, designet og produsert et bredt spekter av griller og tilbehør som tilfører noe nytt og unikt for grillsortimentet i Norden.



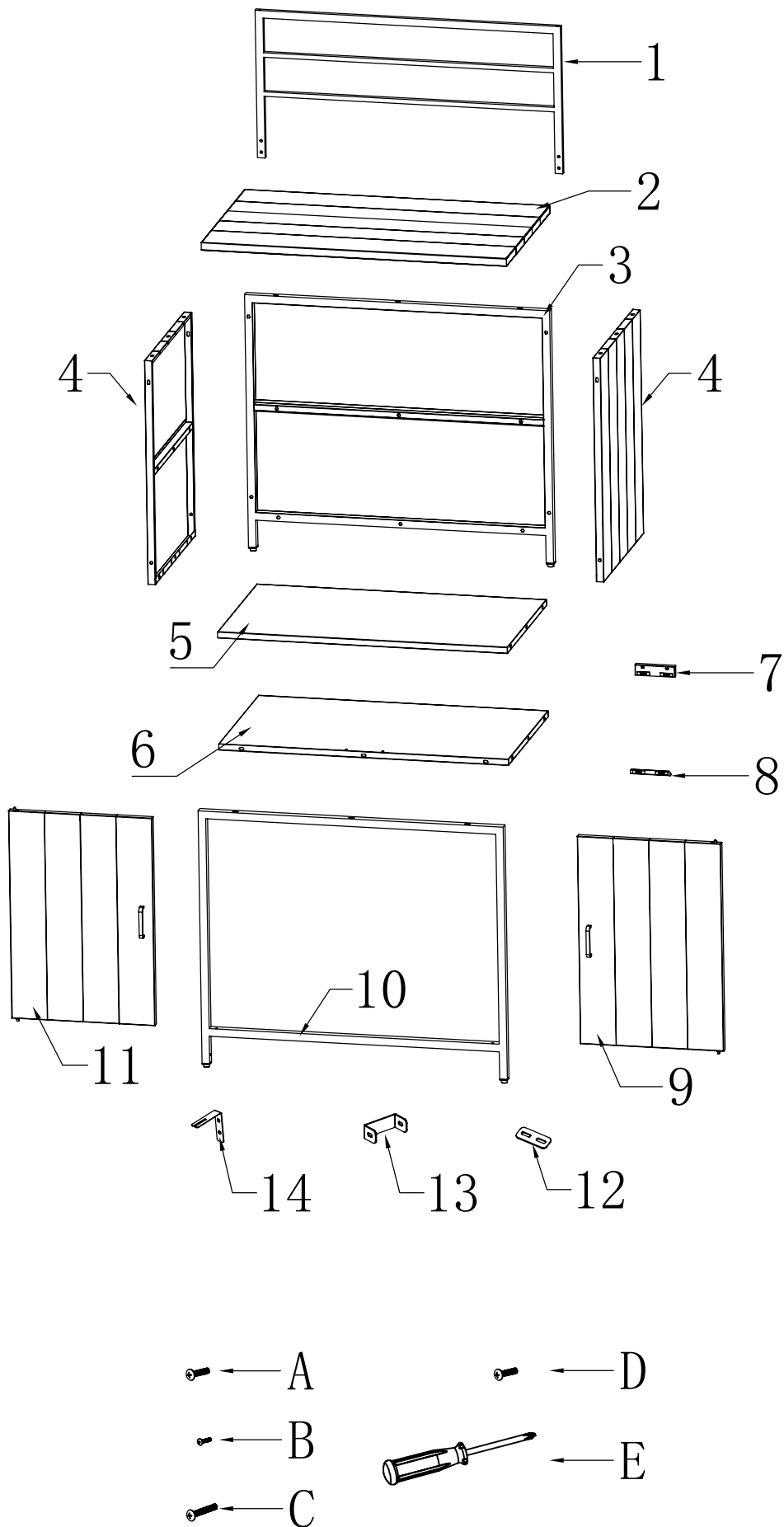
Hans-Kristian, Mathias, Trond og Tor.

Noe vi alltid har hatt en stor forkjærlighet for, er grilling som tilberedningsmetode. Enten vi har hagefest, nyter sommerkvelder i parken, caterer for celebre gjester på den franske riviera eller drar på hytteturer, står det å grille i sentrum for oss. Grilling er smak, det er følelser, røyk og duft. Det er tøft, og det er kjærlighet. Ikke minst er det sjukt digg når man gjør det på riktig måte, og med riktig verktøy kan man oppdage nye smaker og kombinasjoner. For alle våre produkter er fellesnevneren høy kvalitet og funksjonalitet til en god pris. Vi skal inspirere og dele gleden ved å lage mat i alt vi gjør. Som vår visjon: Share the Fun of Cooking!

INTEGRER GASSGRILLEN I UTEKJØKKENET

FCC BBQ utekjøkken modulsystem omfatter enkeltmoduler som kan kombineres på ulike måter for å skape et frittstående utekjøkken. Kjøkkenmodulene har samme farge og utførelse som Performance II-grillserien og lar deg enkelt "bygge inn grillen" uten å måtte skreddersy. Gjør utekjøkkendrømmen til virkelighet og design et unikt kjøkken som passer ditt uteområde.





Kode	Beskrivelse	Antall
1	Bakvegg	1
2	Benkeplate	1
3	Bakpanel	1
4	Sidepanel	2
5	Hylle	1
6	Bunnhylle	1
7	Øvre dørmagnet	1
8	Nedre dørmagnet	1
9	Høyre dør	1
10	Ramme til dør	1
11	Venstre dør	1
12	Bakre festebrakett	6
13	Nedre festebrakett	2
14	Veggfeste	2

FESTEMATERIELL

Kode	Beskrivelse	Antall
A	M6x20 skrue	35
B	M4x12 skrue	4
C	M6-40 skrue med forsenket hode	6
D	M6x25 skrue	4
E	Skrutrekker	1

Vi anbefaler å montere skapmodulen på et flatt underlag.

Sett inn alle skruene først, ikke stram til. Stram alle skruer når modulen er ferdig montert.

Maksimal belastning: 80 kg

Vekt: 19.5 kg

ADVARSEL!

IKKE BRUK ELEKTRISK VERKTØY FOR Å MONTERE MODULEN. VERKTØY MED MASKINKRAFT KAN SKADE OVERFLATEBELEGGET PÅ SKRUER, SKADE EMALJEN OG MALTE DELER PÅ SKAPET, OG FERDIGMONTERTE SKRUER KAN LØSNE.

TIPS!

Hvis modulen oppleves skjev eller bøyd etter ferdig montering, løsne alle skruene. Rett ut hver del og stram skruene igjen. Møbelet bør plasseres og monteres på et plant underlag for best mulig resultat. Men høyden kan justeres individuelt på hvert ben, om ønskelig.

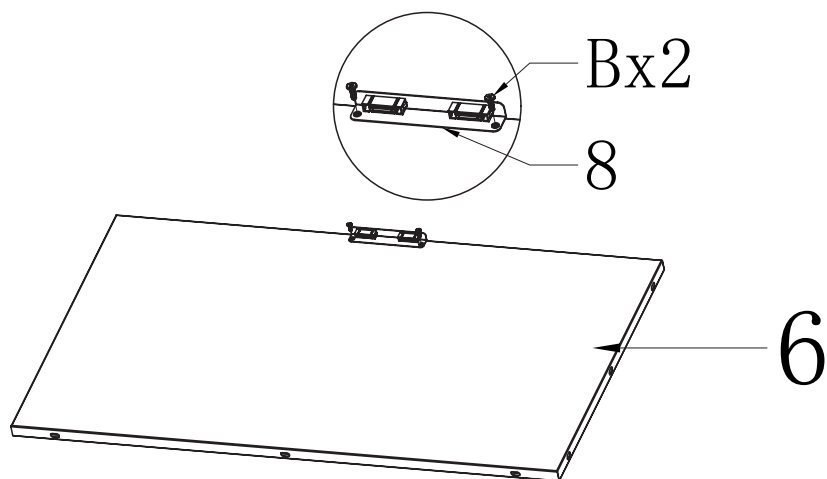
6

MONTERING

STEG 1

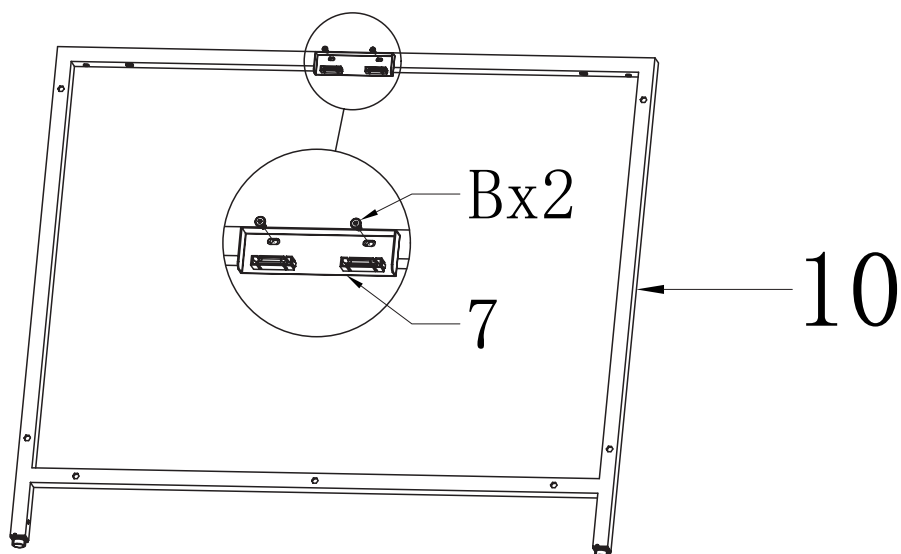
Monter nedre dørmagnet (8) til bunnpanelet (6), med 2 stk M4x12 skruer (B).

LEGG ET STYKKE PAPP PÅ GULVET (F.EKS
ESKEN PRODUKTET ER PAKKET I) FOR
Å UNNGÅ RIPER PÅ DELENE UNDER
MONTERING.



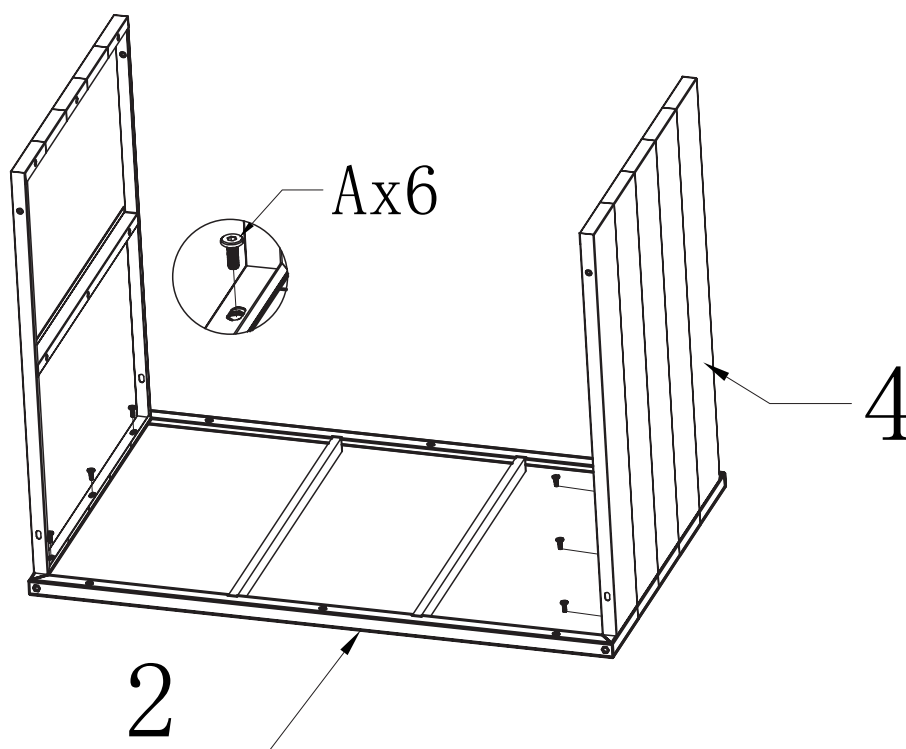
STEG 2

Monter den øvre dørmagneten (7) til rammen til dørene (10), med 2 stk M4x12 skruer (B).



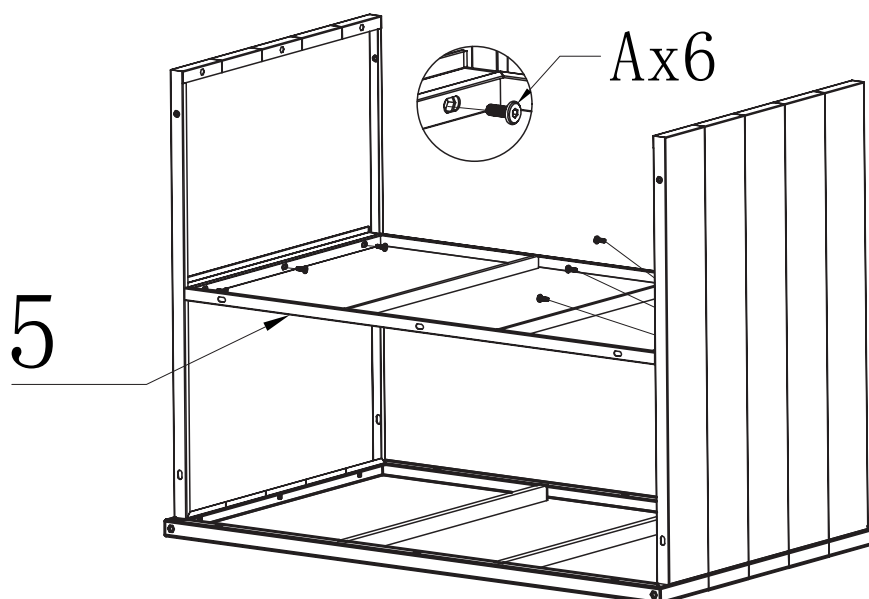
STEG 3

Monter sidepanelene (4) til benkeplaten (2) med 6 stk M6x20 skruer (A).



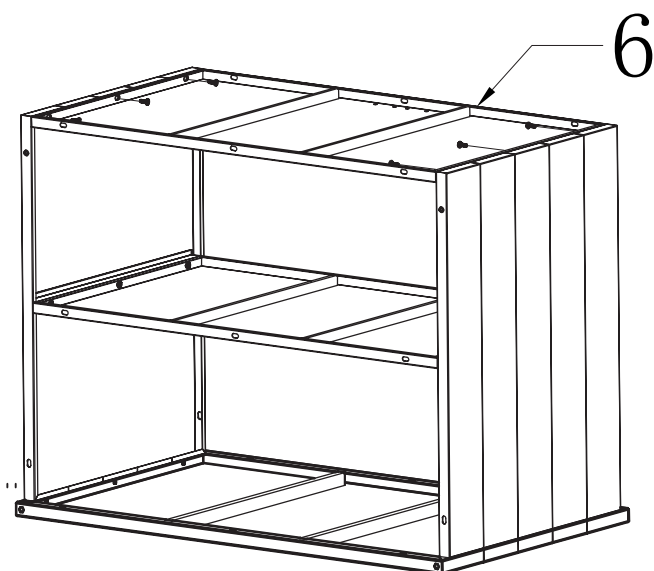
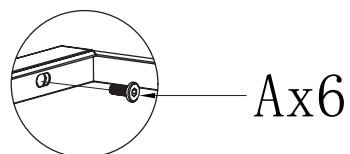
STEG 4

Monter hylle (5) på sidepanelet (4), med 6 stk M6x20 skruer (A).



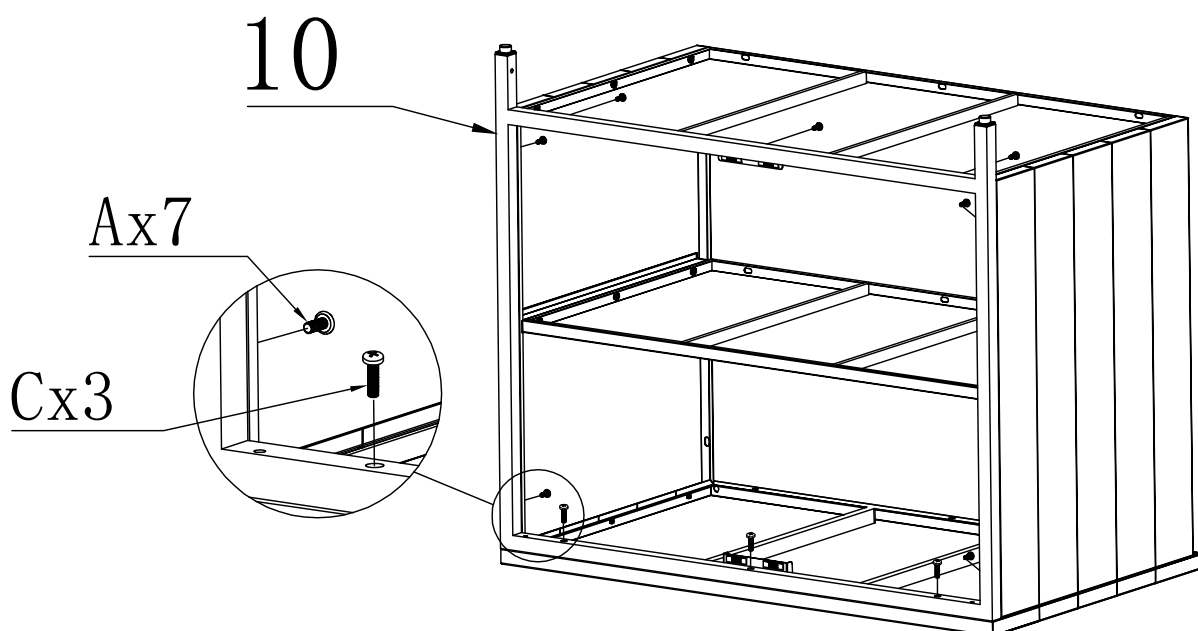
STEG 5

Monter bunnpanelet (6) til sidepanelene (4), ved bruk av 6 stk M6x20 skruer (A).



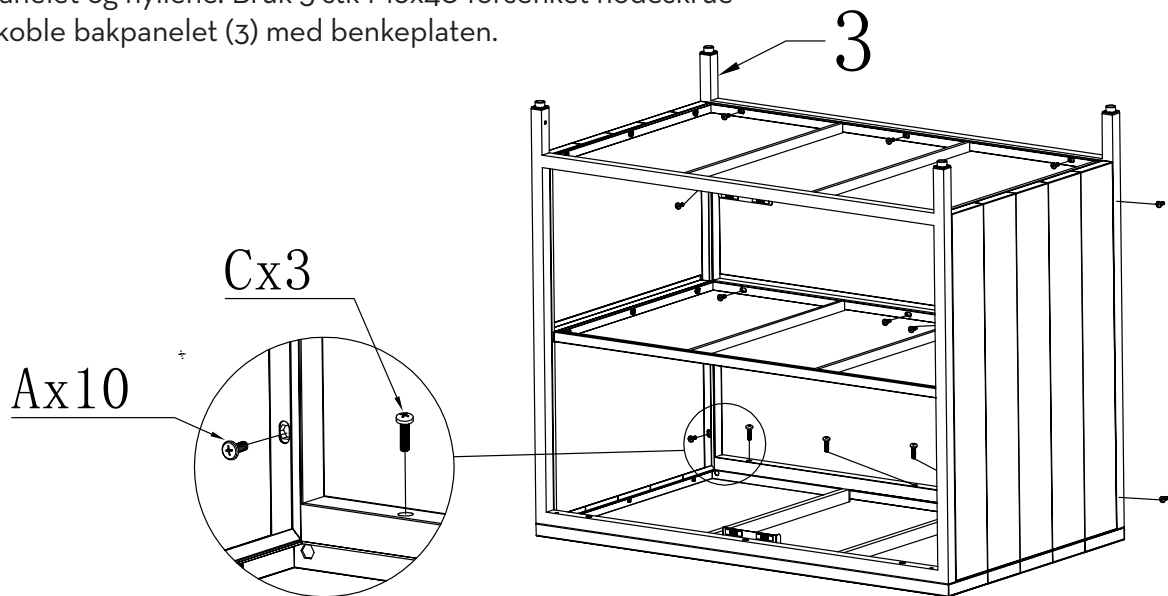
STEG 6

Monter rammen til dørene (10) til skapet med 7 stk M6x20 skruer (A) på side- og bunnpanelet. Bruk 3 stk M6x40 forsenket hodeskruer (C) for å koble rammen til benkeplaten.



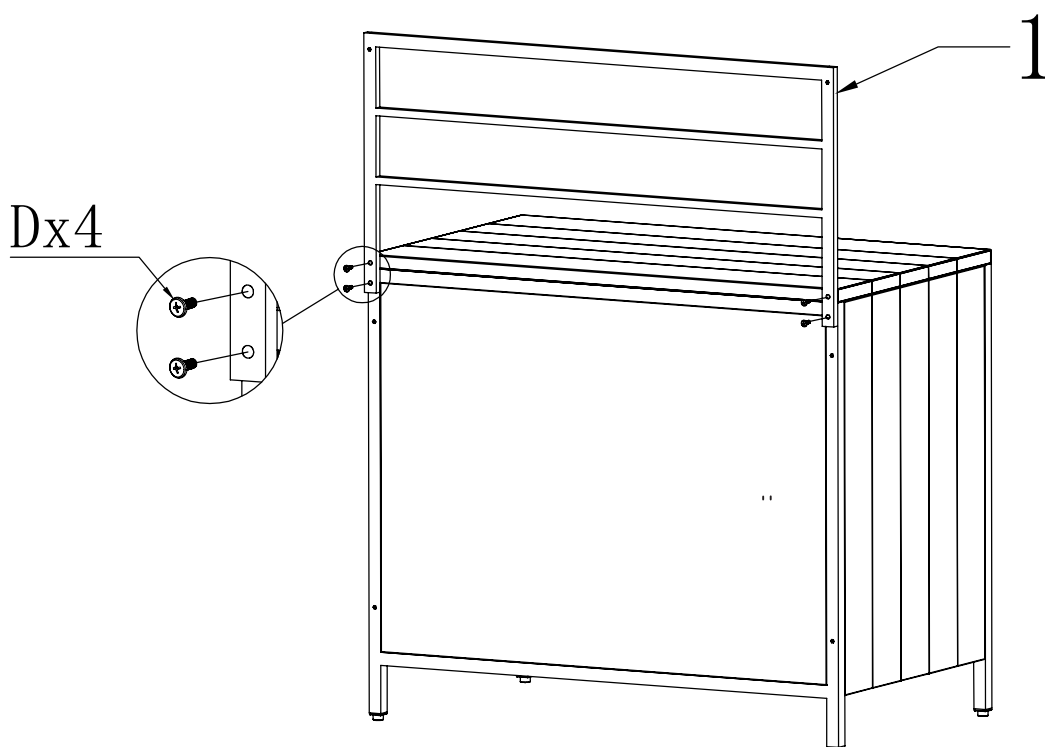
STEG 7

Bruk 10 stk M6x20 skruer (A) for å koble bakpanelet (3) til sidepanelet og hyllene. Bruk 3 stk M6x40 forsenket hodeskrue for å koble bakpanelet (3) med benkeplaten.



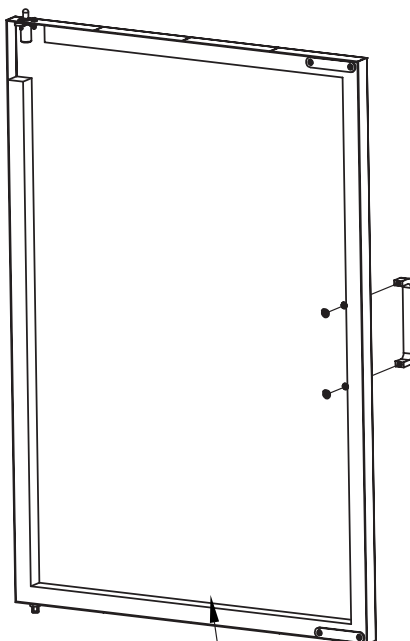
STEG 8

Monter bakveggen (1) til skapet med 4 stk M6x25 skruer (D).



STEG 9

Løsne de forhåndsmonterte skruene på dørhåndtaket, og fest deretter håndtaket til døren.

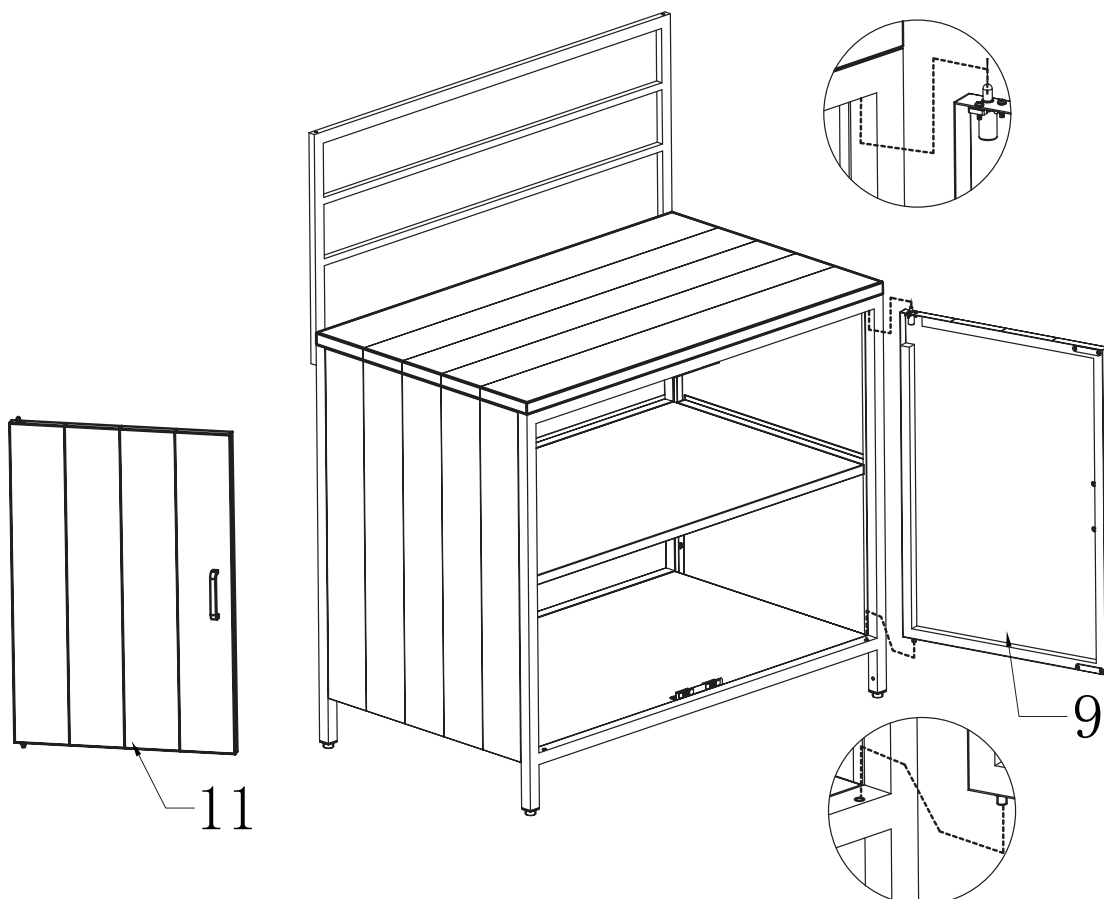


9

STEG 10

Trykk på den øvre dørakseltappen og juster den med hullet på rammen. Slipp deretter pinnen og sett den inn i hullet.

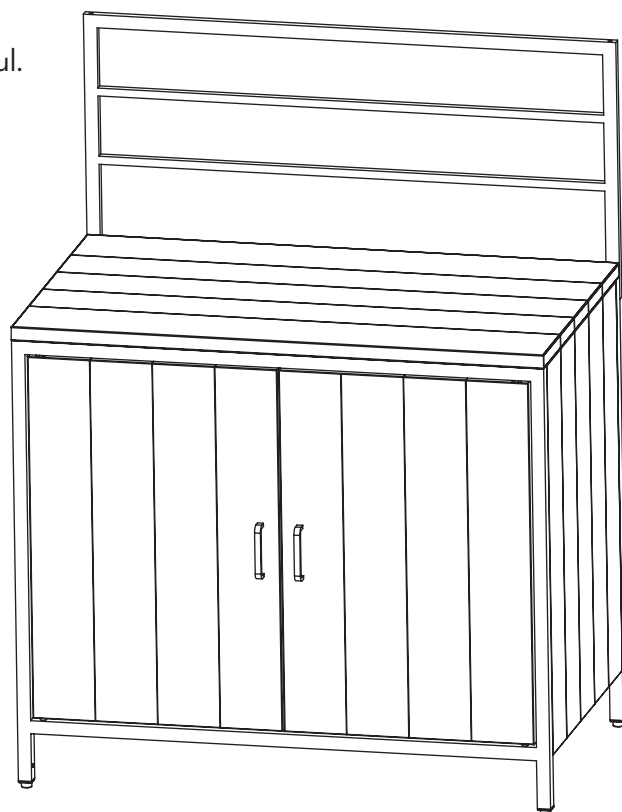
Bruk samme fremgangsmåte for venstre og høyre dør.



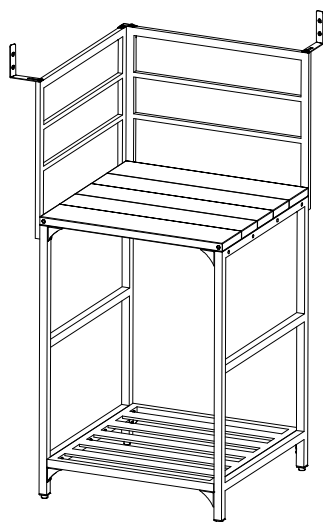
11

9

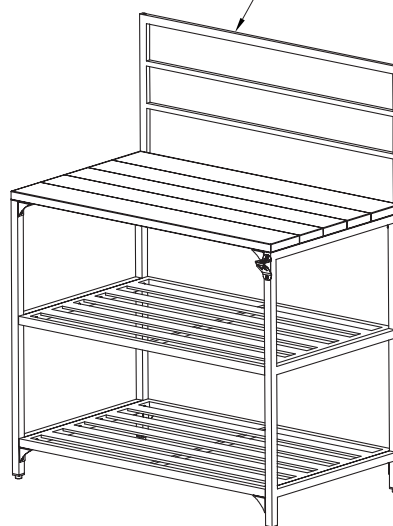
STEG 11
Ferdig montert skapmodul.



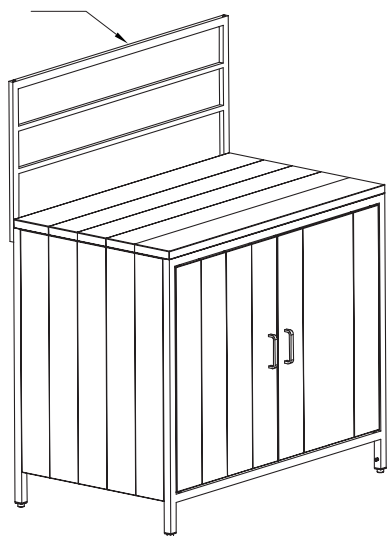
Hjørnemodul
FCC-A-10141



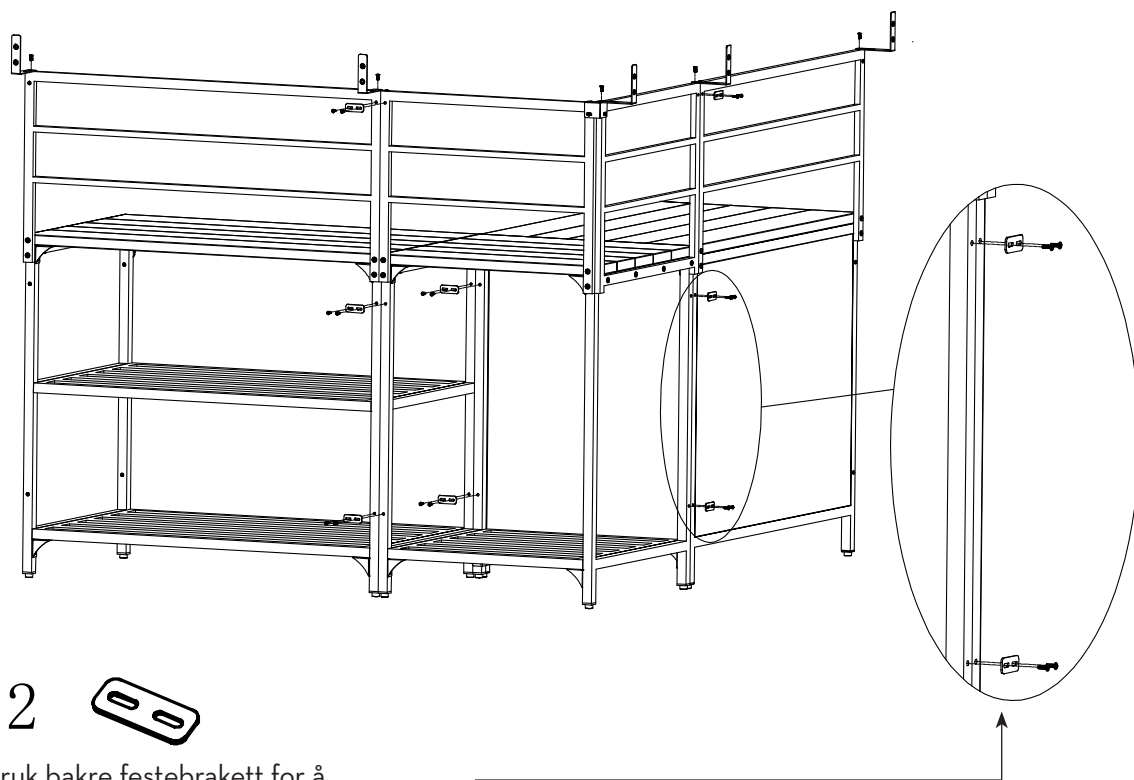
Hyllemodul
FCC-A-10142



Skapmodul
FCC-A-10140



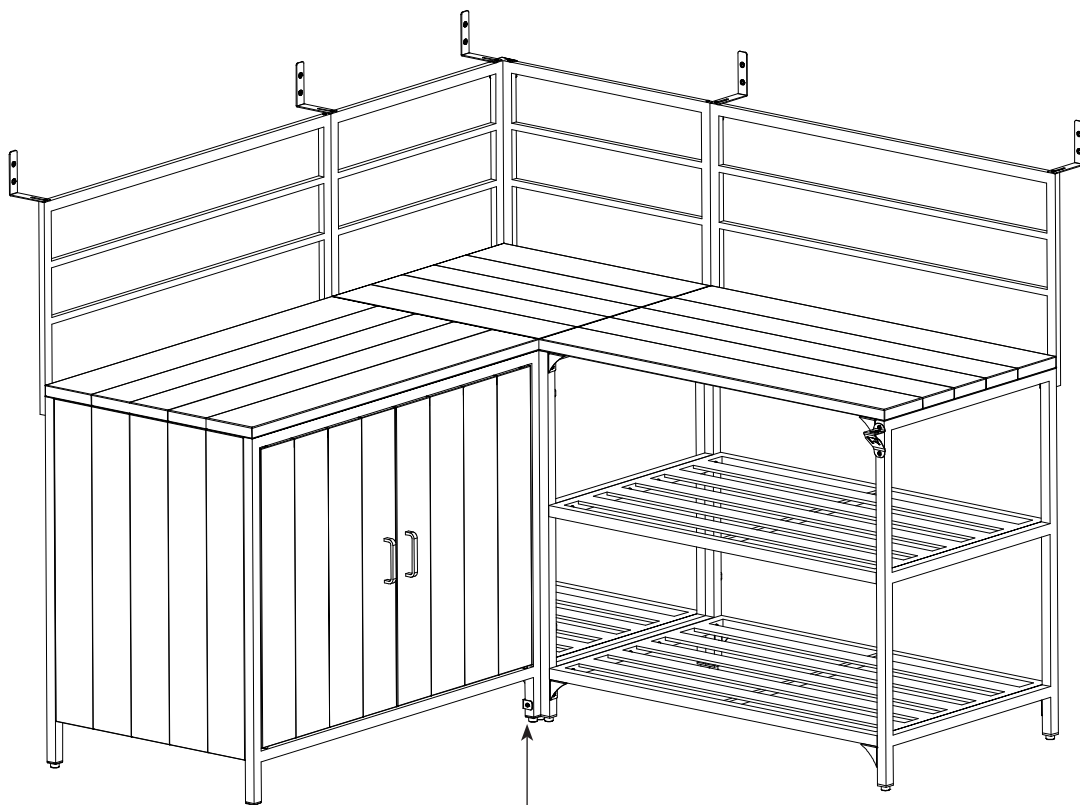
FCC BBQ Utekjøkken har disse modulene tilgjengelig: Hjørnemodul, hyllemodul og skapmodul. Modulene selges separat.



12



Bruk bakre festebrakett for å koble sammen modulene.



13



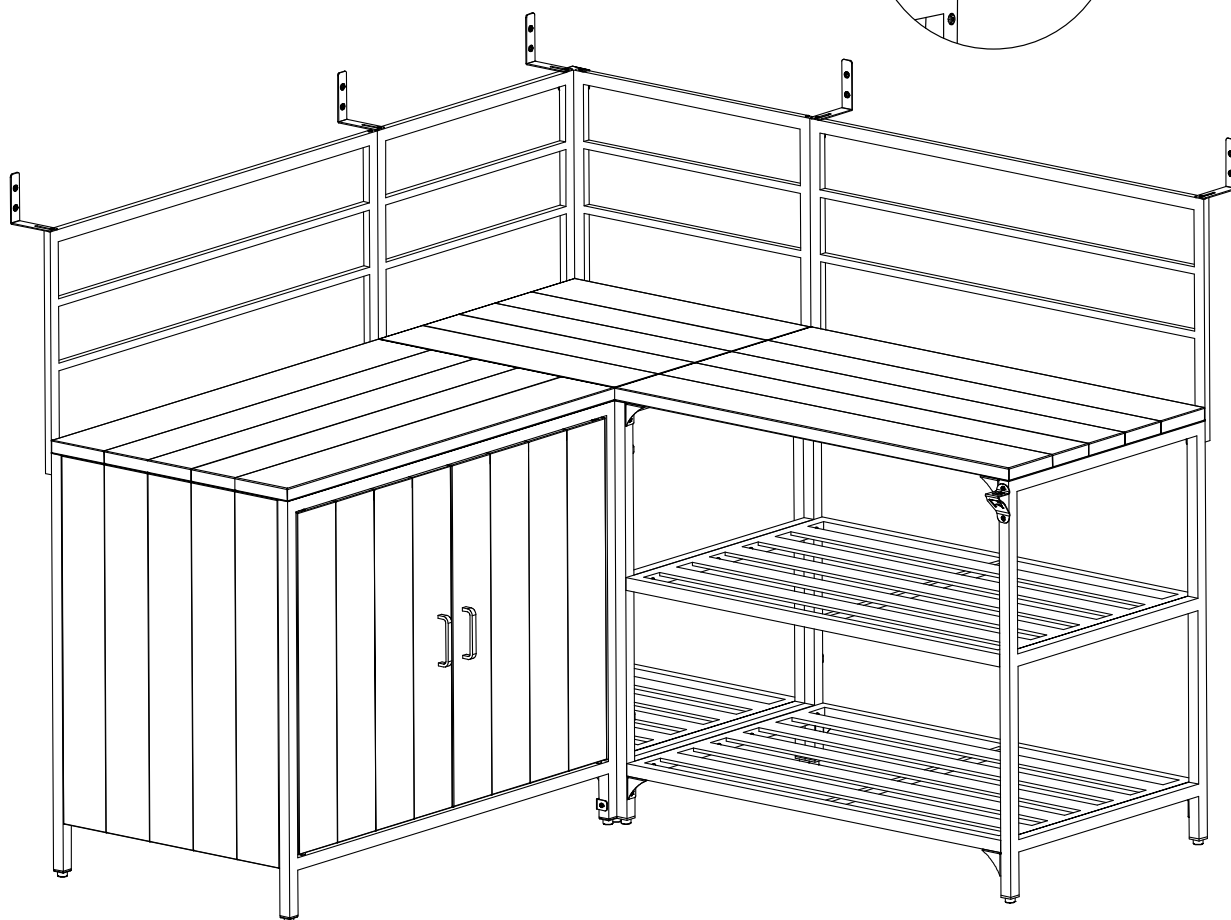
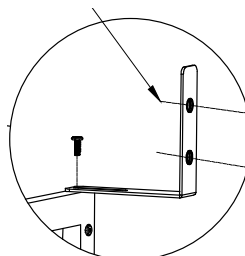
Bruk nedre festebrakett for å koble modulene sammen nederst på beina.

14



Bruk veggfestene for å sikre hver modul og hindre modulene fra å velte.

Skruer til veggmontering er ikke inkludert.



Modulen må festes til veggen med tilhørende festebraketter. Dette for å unngå at modulen skal velte ved sterk vind. Hvis flere moduler er koblet sammen, må hver modul sikres med brakettene.

- Oppbevares møblene ute året rundt må man påse at vann dreneres fra møblene og at de ikke blir stående med vann i rammeverket. Dette kan skape frostspreng og dekkes ikke av reklamasjon.
- Alle metaller kan ruste gitt de riktige forutsetningene. Aluminium har ekstremt høy motstandsdyktighet, men jevnlig renhold og vedlikehold vil øke levetiden.
- Salter, saltvannsluft, fugleskitt, riper i lakket og annet kan over tid skade lakken. Sørg for jevnlig renhold for å unngå dette.
- Obs! Skarpe kanter kan forekomme. Vi har gjort alt vi kan for å fjerne skarpe kanter under produksjonen, men vi anbefaler å utøve forsiktighet og bruke hansker ved håndtering.
- **DETTE PRODUKTET ER BEREGNET FOR BRUK I PRIVATE HUSHOLDNINGER OG ER IKKE EGNET FOR PROFESJONELL BRUK I EN RESTAURANT ELLER LIGNENDE.**
- Møblenes lakkerte overflate kan påvirkes av sollys. Dette påvirker ikke møbelets egenskaper og er ingen reklamasjon. For å unngå falming, anbefales det å dekke møblene med et møbelovertrekk.
- Møbelets lakkerte overflate kan slites/ripes ved bruk, dette må utbedres for å unngå rustdannelse i overflatesår.
- Møblene må kun brukes til egnet formål, ikke overbelastes utover maks vekt eller utsettes for annen belastning/slitasje. **MAN SKAL IKKE STÅ ELLER HOPPE I MØBELET, DETTE KAN SKADE PRODUKTET.**
- Ved overbelastning av møbler kan skjøter og fester skades, noe som kan påvirke møbelets konstruksjon og styrke. Dette er ingen reklamasjon.
- Sjekk for ev. skader på produktet før det monteres. Ta kontakt med support@fccbbq.no ved spørsmål.
- Overflatene på møblene kan bli veldig varme i direkte sollys. Vær obs og unngå bruk ved høy temperatur da dette kan føre til personskader.
- Møblene er beregnet for utendørs bruk.
- Elektroverktøy skal ikke anvendes for å montere møblene. Verktøy med for stor kraft kan skade overflatebehandlingen på skruer, skade emaljerte/lakkerte deler av grillen, samt løsne forhåndsmonterte muttere.
- Om man entrer skruene feil, drar til for hardt eller bruker elektroverktøy, vil gjengene skades. Aluminiumsrammene kan også bøyes dersom man skrur til for hardt. Dette dekkes ikke av garantien.
- Hold barn og andre som trenger tilsyn på sikker avstand for å unngå at produktet brukes til klatring. Skader kan oppstå. Voksne må sørge for tilsyn ved bruk av møblene.
- Overtrekk skal ikke påføres før møblene er helt kalde og tørre. Fuktighet på innsiden av overtrekk kan forårsake store dannelser av overflaterust og skader på lakkerte deler.

MØBLER AV ALUMINIUM

Aluminium krever mindre vedlikehold, men kan korrodere i fuktige og salte miljøer over tid.

- Påse regelmessig rengjøring av møbelet med mildt såpevann og myk børste eller svamp. Bli møbelet utsatt for mye sur nedbør, forurensning, fugleskitt og lignende kan det etse på overflatebehandlingen og skape stygge merker. Rengjør overflaten med rent vann til slutt for å fjerne såperester.
- Vær klar over at selv om aluminium tåler mye, så tåler det ikke alt. Aluminium tåler ikke å bli bøyd mange ganger, og i nærheten av salter, saltvann og metaller av andre legeringer kan det oppstå korrosjon. Aluminium er i utgangspunktet rustfritt, men dersom det står utsatt til kan det oppstå korrosjon.
- Dersom det kommer overflateskader på møbelet slik at lakken fjernes, anbefales det å reparere med lakkpenn eller tilsvarende for å unngå oksydering. Kontakt din nærmeste forhandler.
- Bruk hageslange for rengjøring.
- Ikke bruk høytrykkspyler da det kan skade overflatebehandling og slite på møblene.

OPPBEVARING OG LAGRING

- Rengjør møblene før du pakker de bort og sørg for å gi de ekstra beskyttelse. Bruk egnede rengjøringsprodukter og tørk over til slutt med en fuktig klut.
- Sørg for at møblene er tørre og ikke oppvarmet før de lagres under møbeltrekk. Gjøres ikke dette kan det skapes reaksjon med trekket, som resulterer i flekker og skjemmer utseendet på møblene. Er det fuktighet i møblene kan dette skape frostspreng i rammen eller skjøter. Dette kan utvide seg og skade strukturen hvis det dannes is. Sjekk at det ikke er vann i rammen før lagring, dette må ev. dreneres i dreneringshullene.
- Vinterlagres møblene under et overtrekk må du sørge for god ventilasjon.
- Møblene må lagres riktig vei opp slik at vann ikke kan trenge inn i rammeverket.
- Vær oppmerksom på at skader som oppstår på grunn av feil lagring og/eller frostspreng ikke dekkes av reklamasjon.



REKLAMASJONSRETT

Dette produktet er dekket med reklamasjonsrett i henhold til forbrukerlovgivningen. Produktet gjennomgår streng kvalitetskontroll og testing på fabrikk. Skulle det mot formodning mangle deler i pakken eller produktet være skadet, ta kontakt med forhandler eller nedenstående forbrukerkontakt for videre hjelp.

Ved skader på produktet ber vi om at bilder av skaden og produktets emballasje vedlegges reklamasjonen.

Defekter som skyldes feilbruk, manglende vedlikehold eller modifikasjon av produktet, medfører bortfall av reklamasjonsretten.

Ødelagte deler som ikke skyldes reklamasjon, faktureres etter gjeldene prisliste + frakt og ekspedisjonsgebyr. Ved behov for deler eller ved reklamasjon, ta kontakt med forhandler eller forbrukerkontakt. Merk at enkelte store deler ikke er standard vare for supplering.

FCC PRODUCTS AS

KJELLER VEST 3, 2007 KJELLER,
NORWAY



+47 924 78 600

Man-Fre 10:00-14:00

✉ support@fccbbq.com

FCCBBQ.NO

FCCBBQ.SE

FCCBBQ.COM

Ved reklamasjon på produktet skal kjøpsbevis vedlegges.

PRODUSERT I KINA FOR FCC PRODUCTS

Vi jobber hele tiden med å forbedre våre produkter. Vi forbeholder oss derfor retten til å endre tekniske spesifikasjoner når som helst. Du vil alltid finne den nyeste manualen på WWW.FCCBBQ.NO