

F C C
B B Q

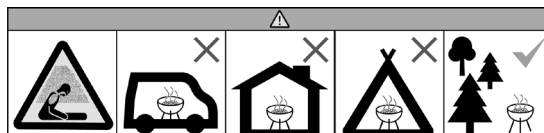
SUPERIOR
47



FCC-C-22047 / 22018N

BRUKERMANUAL: Montering, vedlikehold og sikkerhet

! KUN FOR UTENDØRS BRUK!
LES MANUALEN OG FØLG INSTRUKSJONENE
NØYE. GJØR DEG KJENT MED GRILLEN OG
SIKKEHETSANVISNINGENE FØR GRILLEN TAS
I BRUK!



FCC BBQ

by The Flying Culinary Circus

HVEM ER VI?

The Flying Culinary Circus er verdens første omreisende kokkegruppe. I 2005 dro vi, Trond, Hans-Kristian, Mathias og Tor, til New York. En reise som skulle bli livets eventyr. Med 65 land og 300 000 timer med kulinariske erfaringer i forkleet, har vi utviklet, designet og produsert et bredt spekter av griller og tilbehør som tilfører noe nytt og unikt for grillsortimentet i Norden.

Noe vi alltid har hatt en stor forkjærlighet for er grilling som tilberedningsmetode. Enten vi har hagefest, nyter sommerkvelder i parken, caterer for celebre gjester på den franske riviera eller drar på hytteturer, står det å grille i sentrum for oss. Grilling er smak, det er følelser, røyk og duft. Det er tøft, og det er kjærlighet. Ikke minst er det sjukt digg når man gjør det på riktig måte, og med riktig verktøy kan man oppdage nye smaker og kombinasjoner. For alle våre produkter er fellesnevneren høy kvalitet og funksjonalitet til en god pris. Vi skal inspirere og dele gleden ved å lage mat i alt vi gjør. Som vår visjon: Share the Fun of Cooking!



Hans-Kristian, Mathias, Trond og Tor

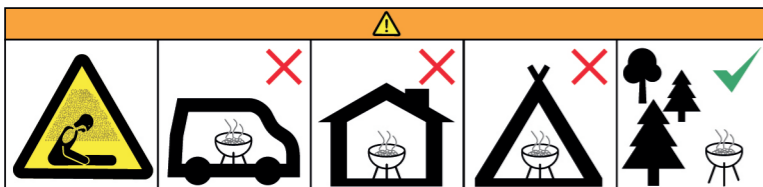
- HOLD BARN, DYR OG ANDRE SOM TRENGER TILSYN PÅ TRYGG AVSTAND FRA GRILLEN S OMRÅDE, GRILLEN KAN BLI SVÆRT VARM.
- FLYTT ALDRI GRILLEN ETTER AT DEN ER TENT, ELLER MENS DEN FREMDELES ER VARM. ADVARSEL! IKKE RØR VED GRILLEN S KROPP NÅR DEN ER TENT, DA GRILLEN KAN VÆRE SVÆRT VARM OG DET KAN VÆRE FARE FOR BRANNSKADER.
- IKKE BRUK FLYTENDE VÆSKER SOM SPRIT, BENSIN, DIESEL, PARAFIN ELLER ALKOHOL FOR TENNING ELLER RE-TENNING AV GRILLEN. VI ANBEFALER BRUK AV TENNBRIKETTER.

- VED Å IKKE FØLGE VEDLAGTE INSTRUKSJONER RISIKERER MAN ALVORLIGE SKADER PÅ PERSONER OG FASTE INSTALLASJONER.
- GRILLEN ER KUN BEREGNET FOR UTENDØRS BRUK PÅ GODT VENTILERTE OMRÅDER.
- GRILL ALDRI I LUKKEDE ROM ELLER OVERBYGG, DETTE KAN MEDFØRE FARE FOR SURSTOFFMANGEL.
- ENKELTE DELER PÅ GRILLEN BLIR MEGET VARME UNDER BRUK. HOLD BARN OG ANDRE SOM TRENGER TILSYN PÅ SIKKER AVSTAND.
- FLYTT ALDRI GRILLEN MENS DEN ER I BRUK.
- GRILLEN SKAL RENGJØRES REGELMESSIG OG GRUNDIG.

KARBONMONOKSID FARE!

Å BRUKE KULL INNE KAN DREPE DEG. KULL AVGIR KARBONMONOKSID SOM ER EN LUKTFRI GASS. BRUK ALDRI KULL I LUKKEDE ROM, FOR EKSEMPEL BOLIGER, BILER ELLER TELT.

DERSOM MAN IKKE ETTERKOMMER ANVISNINGENE OG ADVARSLENE I DENNE MANUALEN, SAMT UTVISER FORSIKTIGHET VED BRUK AV GRILLEN, KAN DET MEDFØRE BRANN OG ALVORLIG PERSONSKADE ELLER DØD, I TILLEGG TIL MATERIELLE SKADER.



- KUN FOR UTENDØRS BRUK! MÅ IKKE BRUKES UNDER MARKISER, OVERBYGG, PARASOLLER, ELLER LIGNENDE.
- GRILLEN MÅ SETTES PÅ ET JEVNT, RETT OG STABILT UNDERLAG, OG I GOD AVSTAND FRA BYGNINGER, TRÆR OG ANDRE BRENNBARE MATERIALER.
- FLYTT IKKE PÅ GRILLEN NÅR DEN ER I BRUK.
- GRILLEN KAN BLI SVÆRT VARM UNDER BRUK. BENYTT GRILLVOTTER ELLER ANDRE VARMEBESTANDIGE HANSKER UNDER GRILLING FOR Å UNNGÅ BRANNSKADER.
- BENYTT KUN GRILLREDSKAPER AV MATERIALE SOM TÅLER HØY VARME.
- FOR EFFEKTIV, RENSLIG OG SIKKER OPPTENNING AV GRILLEN ANBEFALES BRUK AV TENNBRIKETTER. VED BRUK AV TENNVÆSKE, MÅ GRILLEN IKKE TENNES DERSOM DET ER TENNVÆSKE PÅ UTSIDEN AV GRILLEN, PÅ OMRÅDET RUNDT GRILLEN ELLER PÅ EGNE KLÆR OG LIGNENDE.
- IKKE BRUK ETANOL ELLER BENSIN FOR Å TENNE ELLER RE-TENNE GRILLKULLET/BRIKETTENE. VED BRUK AV VÆSKER TIL OPPTENNING AV GRILLEN, ANVEND KUN TENNVÆSKER GODKJENT I HENHOLD TIL EN 1860-3.
- GRILLEN MÅ ALDRI RE-TENNES MED FLYTENDE VÆSKE I NOEN FORM, HELLER IKKE TENNVÆSKE, DA GRILLKULLET FREMDELES KAN VÆRE GLØDENDE OG DERMED FORÅRSAKE STORE FLAMMER, BRANNFARE OG SKADER PÅ GRILLEN.
- FORSIKRE DEG ALLTID OM AT GRILLKULL ELLER BRIKETTER ER HELT SLUKKET FØR ASKEN FJERNES.
- FORLAT ALDRI EN GRILL SOM ER I BRUK, ELLER NETTOPP HAR VÆRT BRUKT, UTEN Å FORSIKRE DEG OM AT ALT GRILLKULL ER HELT SLUKKET.
- TØM RESTER AV GRILLKULL/BRIKETTER I EN METALLBØTTE. TØM ALDRI RESTER FRA GRILLKULL/BRIKETTER DIREKTE PÅ BAKKEN.
- STIKKFLAMMER KAN FOREKOMME DERSOM VARMT FETT ELLER DELER AV MAT FALLER NED PÅ DET BRENNENDE GRILLKULLET/BRIKETTENE. HA ALLTID VANN TILGJENGELIG FOR Å SLUKKE EVENTUELLE STIKKFLAMMER.
- IKKE BRUK GRILLEN I STERK VIND.
- HA ALLTID EN BØTTE VANN I NÆRHETEN NÅR DU GRILLER.
- VENT MED Å GRILLE TIL ET HVITT LAG AV ASKE DEKKER KULLET/BRIKETTENE.
- TØM IKKE BRUKT KULL ELLER BRIKETTER TILBAKE I PAKKEN.
- HOLD KULL OG BRIKETTER TØRT, GODT VENTILERT OG ADSKILT FRA ANTENNELSESKILDER.

ANBEFALT MENGDE KULL	1,5 KG
MAX MENGDE KULL	1,8 KG
ANBEFALT MENGDE BRIKETTER	1,8 KG
MAX MENGDE BRIKETTER	2,2 KG

Grillen må ikke overfylles med grillkull/briketter slik at glødende kull faller ned fra kullristen og mot grillkroppen. Ved overfylling av grillen kan glødende kull som faller av kullristen, falle ut av ventilasjonsåpningen og forårsake brannfare eller materiell skade. Glødende kull som faller av kullristen på grunn av overfylling, og som ligger inntil grillkroppen, kan skade grillens lakk og redusere grillens levetid.

SKADER SOM FØLGE AV FEIL BRUK VIL IKKE VÆRE GRUNNLAG FOR REKLAMASJON.



FØR MONTERING

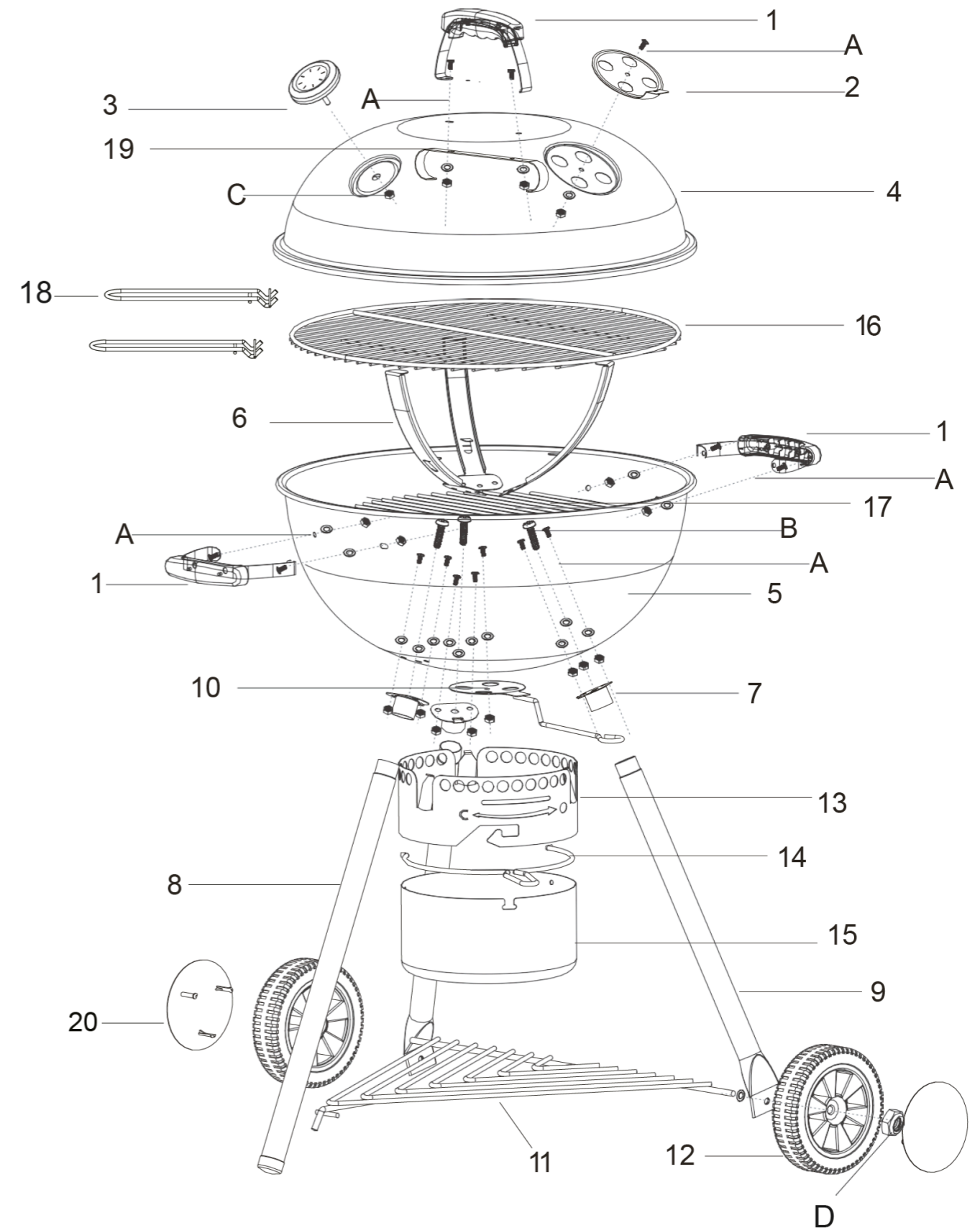
- Les nøye igjennom monteringsanvisningen for din grill. Følg anvisningene og sikkerhetsforskriftene.
- Legg frem deler og verktøy slik at de er lette å nå. Kontroller at alle deler stemmer med listen.
- Kontroller at ingen deler ligger skjult i emballasjen. Ikke kast emballasjen før alle delene er funnet og grillen er ferdig montert.
- Ta deg god tid!
- For store griller, anbefaler vi at man alltid er 2 personer - slik at det er lettere å holde delene på plass under montering.

UNDER MONTERING:

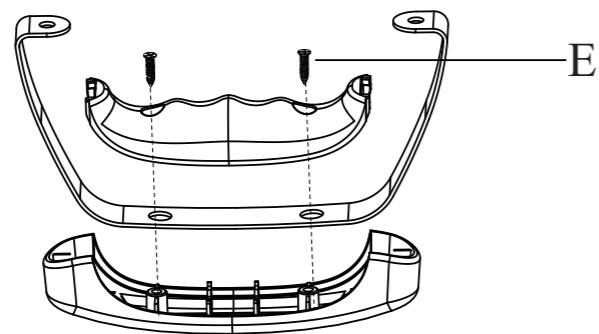
For å unngå spenninger, monter først alle deler løst sammen. Når alle deler er montert sammen kan alle skruer strammes til.

NR.	BILDE	ANT.	NR.	BILDE	ANT.
1		3	11		1
2		1	12		2
3		1	13		1
4		1	14		1
5		1	15		1
6		3	16		1
7		3	17		1
8		1	18		2
9		2	19		1
10		1	20		2

NR.	BILDE	BESKRIVELSE	ANT.
A		M6X12 SKRUE, M6 SKIVE OG MUTTER	14
B		M6X30 SKRUE / SKIVE FOR BEIN	3
C		MUTTER FOR TERMOMETER	1
D		HJULMUTTER/SKIVE M8	2
E		M5X16MM SKRUE	6

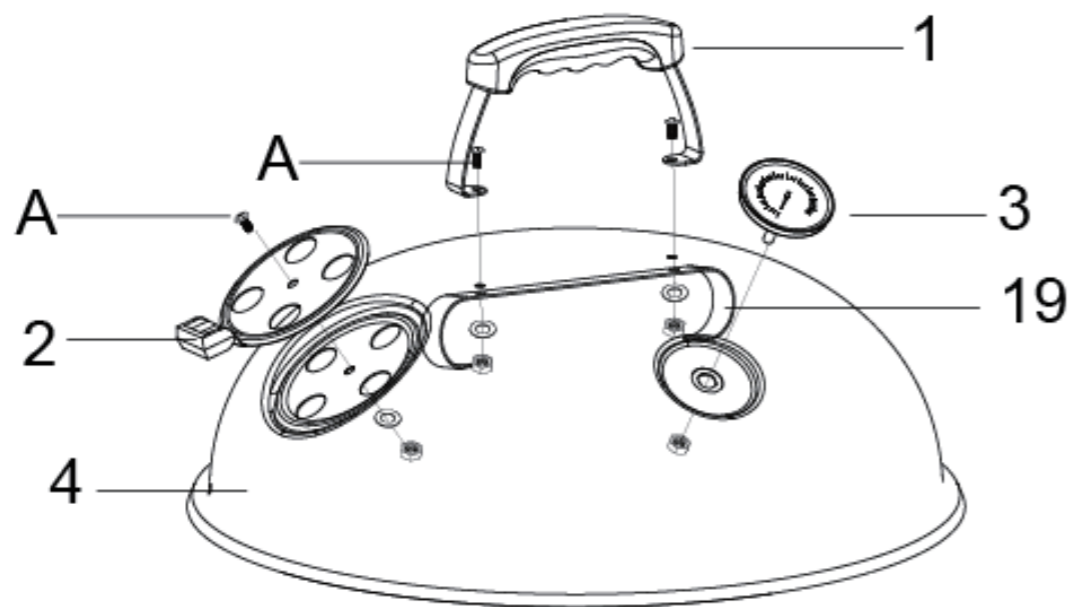


1



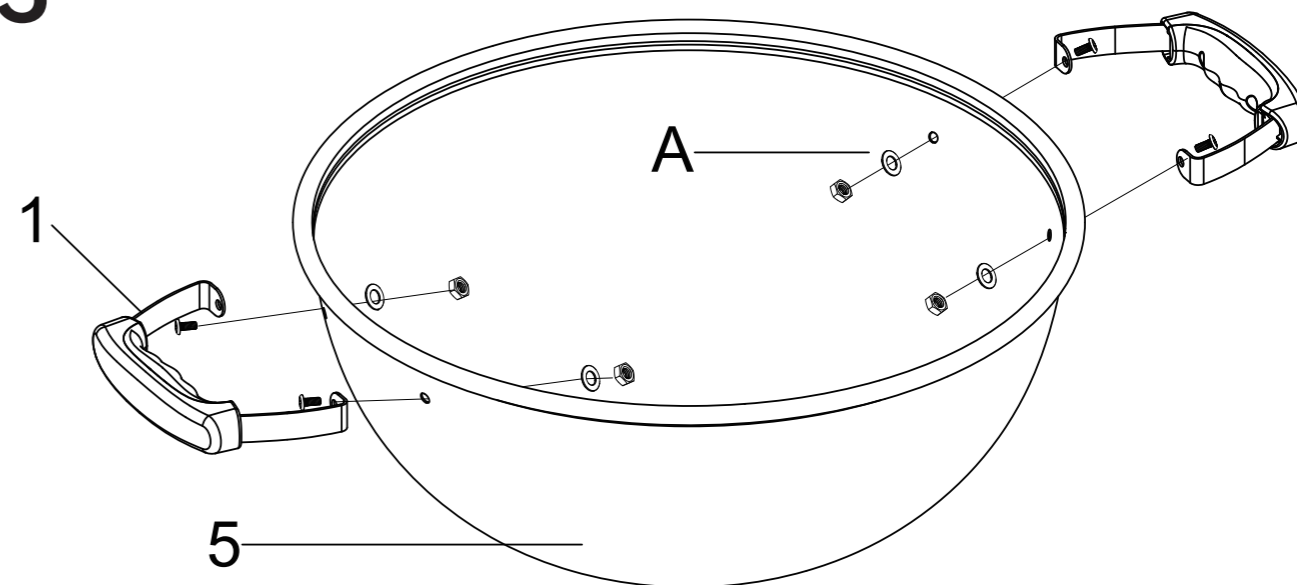
E. M5x16  6PCS

2



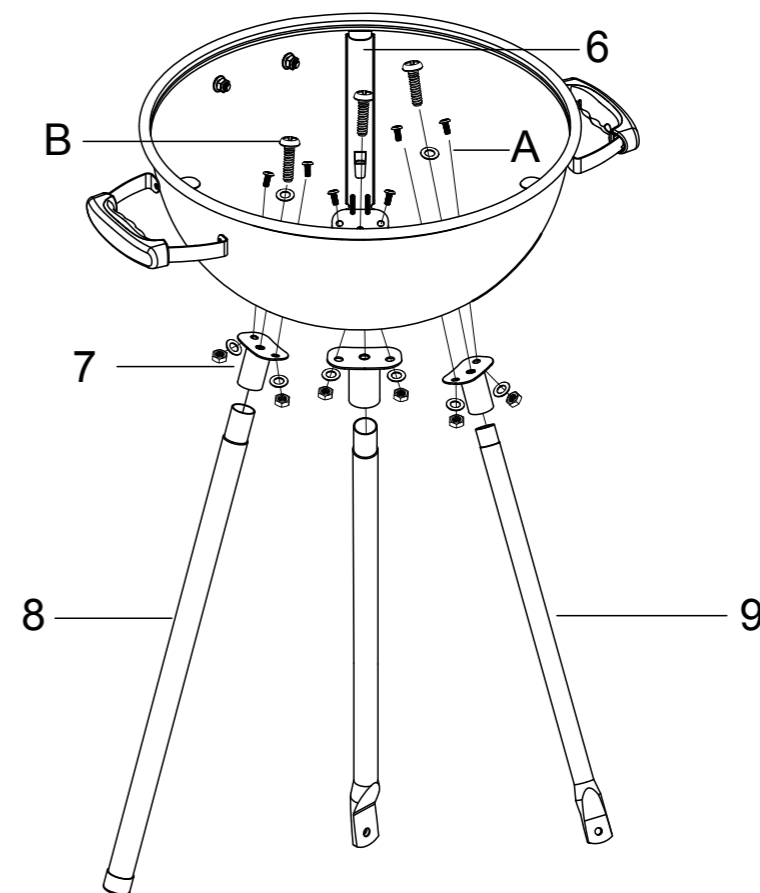
A. M6x12    3PCS

3



5

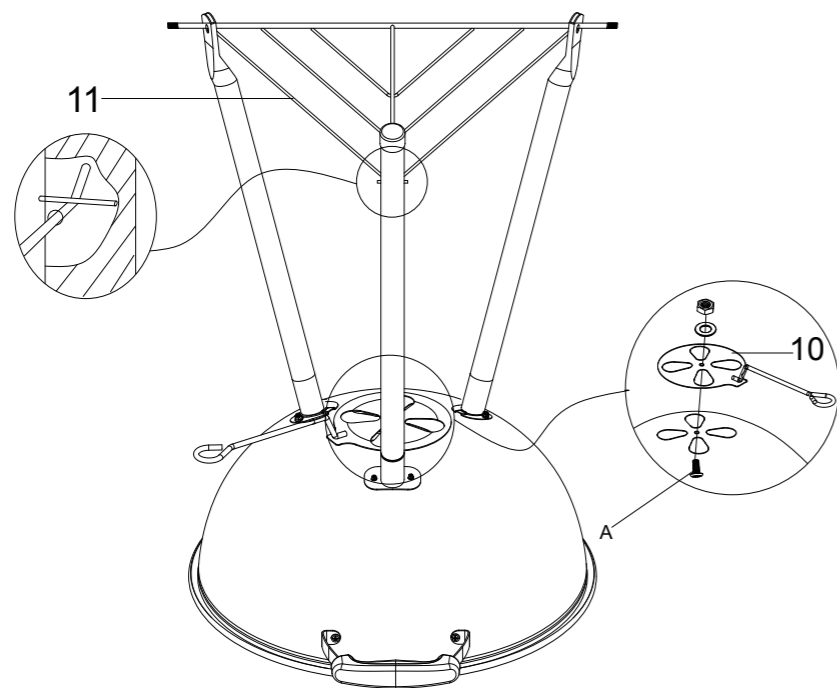
4



A. M6x12    6PCS

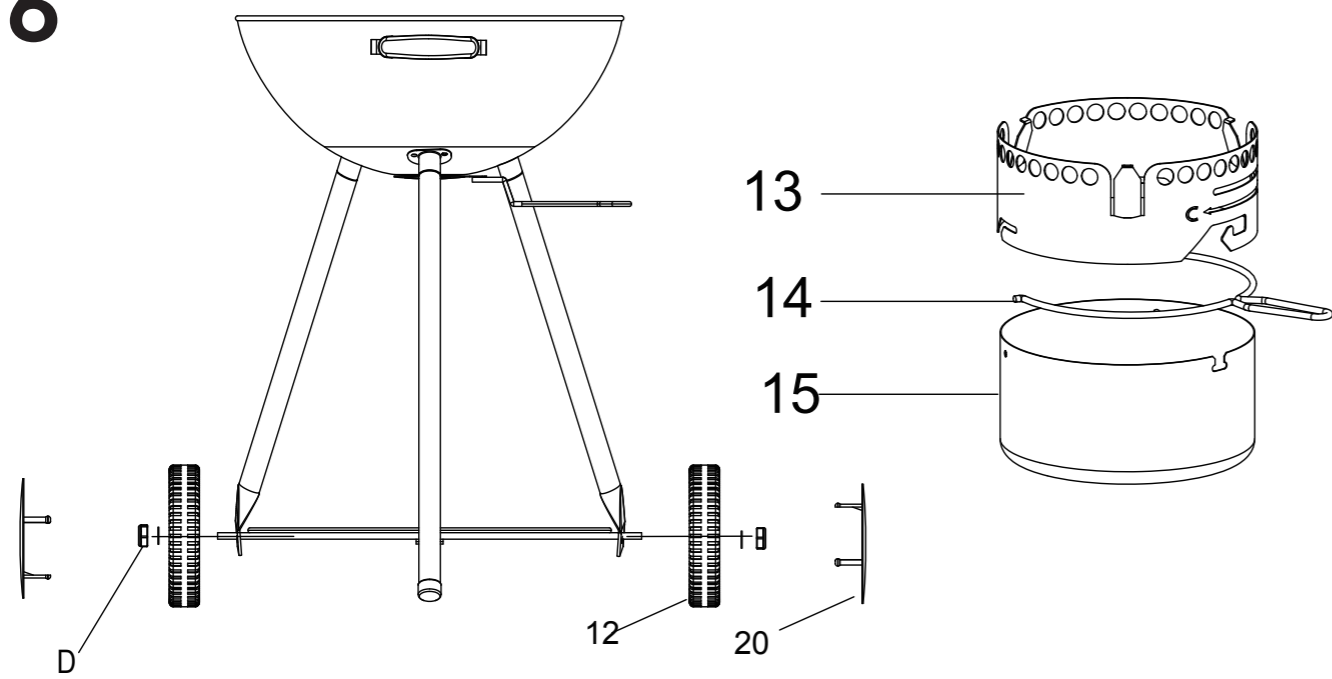
B. M6x30   3PCS

5



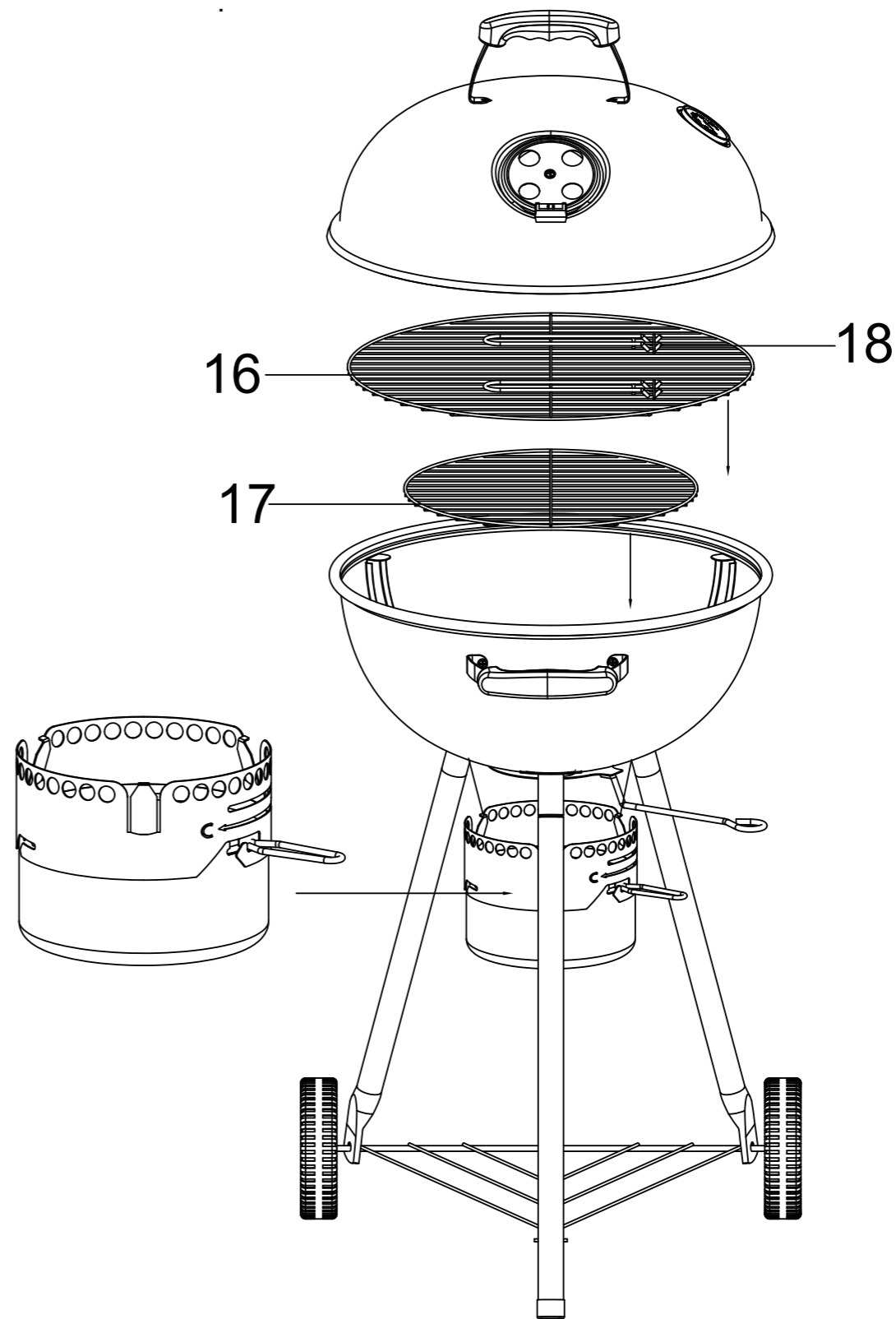
A. M6x12 1PCS

6



D. M8 2PCS

7



FOR OPPTENNING AV GRILLKULL/BRIKETTER ANBEFALER VI Å BRUKE TENNBRIKETTER, KULLSTARTER ELLER ELEKTRISK GRILLTENNER. **TENNVÆSKE ER IKKE ANBEFALT.**

UNDER OPPTENNING

- For griller med lokk: Ha alltid lokket av eller i åpen stilling under opptenning og lukk aldri lokket før flammene fra grillkullet har lagt seg -da dette kan skade lokketoverflate.
- **OBS!** Kun dersom flammene kommer ut av kontroll, kan lokket lukkes - for å dempe flammene.
- Lakkerte overflater kan ta skade av ekstrem varme.

TENNBRIKETTER

- Plasser grillkull/briketter i en pyramide.
- Plasser 2 - 3 stk tennbriketter i mellom grillkullet og tenn dem forsiktig med fyrstikker.
- Når grillkullet/brikettene brenner og flammer/røyk har sluttet, fordel det utover kullristen. Anvend aldri fingre, plastbestikk eller brennbare objekter til å flytte på kullet. Anvend grillverktøy.
- Kontroll at grillristen er plassert riktig.
- Legg på mer grillkull ved behov.

KULLSTARTER

- Legg på tennbrikettene/opptenningsposene fra undersiden. Når det er en grå hinne på kullet/brikettene er det klart til å helles ut på grillens kullrist.

ELEKTRISK GRILLTENNER

- Legg et tynt lag med grillkull eller briketter på kullristen. Plasser tenneren påkullet/brikettene og pass på at tennerens håndtak ligger utenfor grillen.
- Plasser et nytt lag med grillkull eller briketter i pyramideform oppå tenneren.
- Sett tennerens kontakt i vegguttaket.
- Kullet/brikettene er tent etter ca. 8 -15 minutter.
- Fordel grillkullet/brikettene i et jevnt lag på kullristen, grillingen kan nå begynne.

TENNVÆSKE

VI ANBEFALER IKKE BRUK AV TENNVÆSKE AV FLERE ÅRSAKER.

- Tennvæske kan skape store flammer og øker sjansen for brannskader.
- Tennvæske som samler seg i bunnen av grillen kan gi store oppflammer etter at grillen har vært tent en stund.
- Store mengder tennvæske i bunnen av grillen kan gi stor oppflaming, som kan skade grillens overflate.
- Tennvæske som søles utenfor grillen, kan brenne på grillens utside.
- Grillkull/briketter som er påført tennvæske, og som tenner før tennvæsken har trukket helt inn, kan gi store flammer og forårsake brannskader. I tillegg kan for store flammer skade grillens overflate.

- For riktig mengde grillkull/briketter – se side 6.
- Grillen må ikke overfylles med grillkull/briketter. Grillen kan bli for varm for matlaging og varmen kan utgjøre en risiko for personer eller dyr som er i nærheten.
- Bruk av for stor mengde grillkull kan også skade grillens overflate, og dermed forårsake brudd i lakk/emaljering. Lakk og emaljering er påført for å beskytte grillen, og skade på lakk/emaljering kan forårsake rust.
- Grillen kan bli svært varm under grilling. Benytt gjerne grillvotter under grilling.
- Dersom det kommer stikkflammer eller andre flammer fra grillkullet/brikettene under grilling på grunn av matfett, marinade eller lignende som drypper ned på grillkullet, anbefales det å benytte en sprayflaske for å dusje vann svakt på grillkullet.
- Når grillingen er ferdig, må det ikke slukkes med store mengder KALDT vann, da dette kan skade grillens lakk/emalje. Bruk gjerne sand eller dusj på små mengder vann over et lengre tidsrom.
- Forsikre deg om at alle glør er slukket før rester av grillkull/briketter fjernes. Dette kan ta opptil 24 timer. Deponer alltid aske og rester av grillkull på et brannsikkert sted.

PLASSERING AV GRILLEN

- **PASS PÅ AT GRILLEN ER PLASSERT MINST 150 CM I ALLE RETNINGER FRA HUSVEGG, TRÆR OG PLANTER OG ANDRE BRENNBARE MATERIALER/VÆSKER UNDER BRUK.**
- **GRILLEN SKAL IKKE PLASSERES UNDER TAK ELLER UTBYGG.**
- **SØRG FOR AT GRILLEN ER PLASSERT PÅ ET STED MED GOD VENTILASJON.**
- **GRILLEN MÅ IKKE BRUKES UNDER NORMALT BAKKENIVÅ.**

GODE TIPS

- **HOLD GRILLEN REN.**
En ren grill gir bedre effekt, mindre røyk og mindre oppflamming.
- **FORVARM GRILLEN SLIK AT KULLET ER GRÅTT NÅR MATEN LEGGES PÅ GRILLEN.**
Dette vil gi et bedre grillresultat og grillingen tar kortere tid.

- For å gjøre renholdet av grillen lettere, kan du dekke grillkroppens innside med aluminiumsfolie før grillkull helles på, og grillen tas i bruk. Bruk den blanke siden opp mot kullet. Husk å lage åpninger til ventilasjon ved å lage hull i aluminiumsfolien der hvor det er nødvendig.
- Vask grillristen i varmt såpevann så fort som mulig etter grilling. Tørk risten godt etterpå, og oppbevar grillristen på et tørt sted når den ikke er i bruk. Vi anbefaler at grillristen settes inn med matolje etter rengjøring, mellom hver grilling og før lagring.
- Ved oppbevaring av grillen utendørs, bør den tildekkes. Alternativt kan grillen lagres innendørs, i garasje eller under tak.
- **ADVARSEL!** Forsikre deg om at alt grillkull er slukket og at det ikke finnes noen rester av glør, før grillen settes bort for lagring.
- Det er viktig at både grillen og grillristene rengjøres hver gang etter bruk, og også i forkant av lengre lagring. Rester av marinade, fett, o.l. kan forårsake mugg og forsterke rustdannelser.
- Ved riper eller sprekker i lakk eller emaljering, anbefales det å reparere disse med varmebestandig lakk så snart som mulig. Dette er tilgjengelig i jern- og byggevareforhandlere, malingsbutikker, verksteder, osv. Eventuelle rustskader bør repareres tidlig, før spredning.

F C C B B Q

SUPERIOR

47

REKLAMASJONSRETT

Dette produktet er dekket med reklamasjonsrett i henhold til forbrukerlovgevingen. Produktet gjennomgår streng kvalitetskontroll og testing på fabrikk. Skulle det mot formodning mangle deler i pakken eller produktet være skadet, ta kontakt med forhandler eller nedenstående forbrukerkontakt for videre hjelp.

Ved skader på produktet ber vi om at bilder av skaden og produktets emballasje vedlegges reklamasjonen.

Defekter som skyldes feilbruk, manglende vedlikehold eller modifikasjon av produktet, medfører bortfall av reklamasjonsretten.

Ødelagte deler som ikke skyldes reklamasjon, faktureres etter gjeldene prisliste + frakt og ekspedisjonsgebyr.

Ved behov for deler eller ved reklamasjon, ta kontakt med forhandler eller forbrukerkontakt:

FCC PRODUCTS AS

KJELLER VEST 3, 2007 KJELLER,
NORWAY

+47 924 78 600
Man-Fre 10:00-14:00
✉ support@fccbbq.com

FCCBBQ.NO
FCCBBQ.SE
FCCBBQ.COM

Ved reklamasjon på produktet skal kjøpsbevis og serienummer vedlegges

Serienummer kan finnes på bunnplaten.

PRODUSERT I KINA FOR FCC PRODUCTS

Vi jobber hele tiden med å forbedre våre produkter. Vi forbeholder oss derfor retten til å endre tekniske spesifikasjoner når som helst. Du vil alltid finne den nyeste manualen på WWW.FCCBBQ.NO