

F C C
B B Q

PATRONE
4.2



FCC-G-24500-42/KYQ-194RB

OHJEKIRJA

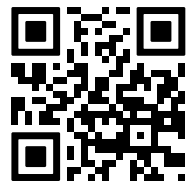
Kokoaminen, käyttö, kunnossapito ja turvallisuus

! **KÄYTÄ GRILLIÄ VAIN ULKONA!**
LUE OHJEKIRJA, NOUDATA KOKOAMISOHJEITA
VAIHEITTAIN. PEREHDY GRILLIIN JA LUE KAIKKI
TURVALLISUUSOHJEET ENNEN LAITTEEN KÄYTTÖÄ!

REKISTERÖI GRILLISI
PIDENNETTYÄ
TAKUUTA VARTEN



KATSO
KOKOAMISVIDEO.



KEITÄ ME OLEMME?

The Flying Culinary Circus on maailman ensimmäinen kiertävä kokkausryhmä. Vuonna 2005 Trond, Hans-Kristian, Mathias ja Tor matkustivat New Yorkiin. Siitä matkasta kehkeytyi heidän elämänsä seikkailu. Olemme kiertäneet kokin asuissamme 65 maata, kartuttaneet ruoanlaittokokemustamme 300 000 tunnilla ja kehittäneet, suunnitelleet ja tuottaneet laajan valikoiman grillejä ja lisävarusteita, jotka tuovat Pohjoismaiden grillimarkkinoille jotain uutta ja ainutlaatuista.

Grillaus on aina ollut lempitapojamme laittaa ruokaa. Oli kyse puutarhajuhlista, kesäillasta puistossa, kuuluisien vieraiden kestitsemisestä Ranskan Rivieralla tai yksinkertaisesta mökkireissusta, grillaus on aina kaiken keskipiste. Mahtavia makuja, rankkaa työtä, siistiä menoa ja rakkautta maailman mahtavinta kokkausmenetelmää kohtaan! Vuosi 2023 on FCC BBQ:lle jo kuudes vuosi, ja olemmekin hyvin ylpeitä ja nöyriä yrityksemme saavuttamasta menestyksestä. Kaikkia FCC BBQ:n tuotteita yhdistävät korkea laatu, käytännöllisyys ja edullinen hinta. Haluamme innostaa maailmaa ruoanlaiton kautta. Jo visiommekin sen sanoo: Jaa ruoanlaiton hauskuus!

FCC BBQ

by The Flying Culinary Circus



Hans-Kristian, Mathias, Trond ja Tor

FCC:n historia	2
Varoitukset	5
Tekniset tiedot	6
Lue ennen kokoamista	7
Osaluettelo	8
Räjäytyskuva	9
Kokoamisohjeet	10
Säädin ja letku - kaasun liittäminen	24
Vuotojen tarkastus ennen grillin käyttöä	25
Viimeinen tarkistus	26
Sytyttämisohejet.....	27
Huolto	28
Neuvoja, vinkkejä ja turvallisuus	30
Vianetsintä	31
Multi Grill System	32
Yhteystiedot	34

- GRILLIN KAIKKI NÄKYVÄT OSAT ERITTÄIN KUUMIA KÄYTÖN AIKANA. PIDÄ LAPSET JA MUUT VALVONTAA TARVITSEVAT TURVALLISELLA ETÄISYYDELLÄ.
- GRILLI ON TARKOITETTU VAIN ULKOKÄYTTÖÖN HYVIN TUULETETUISSA TILOISSA.
- TESTAA VUODOT (KATSO SIVU 25) AINA ENNEN KUIN GRILLI OTETAAN KÄYTTÖÖN TAI KAASUPULLO VAIHDETAAN. TESTAA VUODOT MYÖS, KUN LAITE ON OLLUT PITKÄÄN KÄYTTÄMÄTTÄ JA ENNEN UUTTA GRILLAUSKAUTTA. TARKASTA KAASULETKUN VAURIOT TAI HALKEAMAT ENNEN GRILLIN KÄYTTÖÄ.
- ÄLÄ KÄYTÄ GRILLIÄ SULJETUSSA TAI KATETUSSA TILASSA - HAPENPUUTTEEN VAARA.
- HENKILÖVAHINKOJEN JA KIINTEIDEN ASENNUSTEN VAHINGOITTUMISEN VAARA, JOS OPPAAN OHJEITA JA VAROITUKSIA EI NOUDATETA.
- GRILLIN MUUTTAMINEN VOI AIHEUTTAA VAARAN JA JOHTAA TUOTTEEN TAKUUN RAUKEAMISEEN.
- VALVO GRILLIÄ KÄYTÖN AIKANA JA PIDÄ SOPIVAT SAMMUTUSVÄLINEET ULOTTUVILLA.
- HUMALTUNEET HENKILÖT EIVÄT SAA KÄYTTÄÄ GRILLIÄ.
- ÄLÄ KÄYTÄ GRILLIÄ PAIKOISSA, JOTKA OVAT MAAN PINNAN ALAPUOLELLA. KERTYVÄ KAASU VOI RÄJÄHTÄÄ. KAASUN KERTYMINEN VOI JOHTAA MYÖS HAPEN PUUTTEESEEN.
- ESTÄ HALLITSEMATON RASVAPALO PUHDISTAMALLA GRILLI SÄÄNNÖLLISESTI JA PERUSTEELLISESTI. SIVULLA 28 ON LISÄTIETOJA RASVAPALOSTA .
- NEUVOJA JA VINKKEJÄ GRILLAAMISESTA JA TURVALLISUUDESTA.
- LUE MYÖS SIVULTA 30 NEUVOJA JA VINKKEJÄ GRILLAAMISESTA JA TURVALLISUUDESTA.

ENSIMMÄINEN KÄYTTÖKERTA - GRILLIN POLTTO

ENNEN KUIN GRILLIÄ KÄYTETÄÄN ENSIMMÄISEN KERRAN, ON TÄRKEÄÄ, ETTÄ GRILLIÄ POLTETAAN HETKEN AJAN. SYTYTÄ GRILLI JA KÄYTÄ SITÄ MAKSIMITEHOLLA VÄHINTÄÄN 15 MINUUTIN AJAN. NÄIN GRILLIN SISÄOSAT PUHDISTUVAT KUUMUUDESSA, HAJUT HÄLVENEVÄT JA KAIKKI AINEJÄÄMÄT PALAVAT POIS.

Kokonaislämpöteho: 22.5 kW

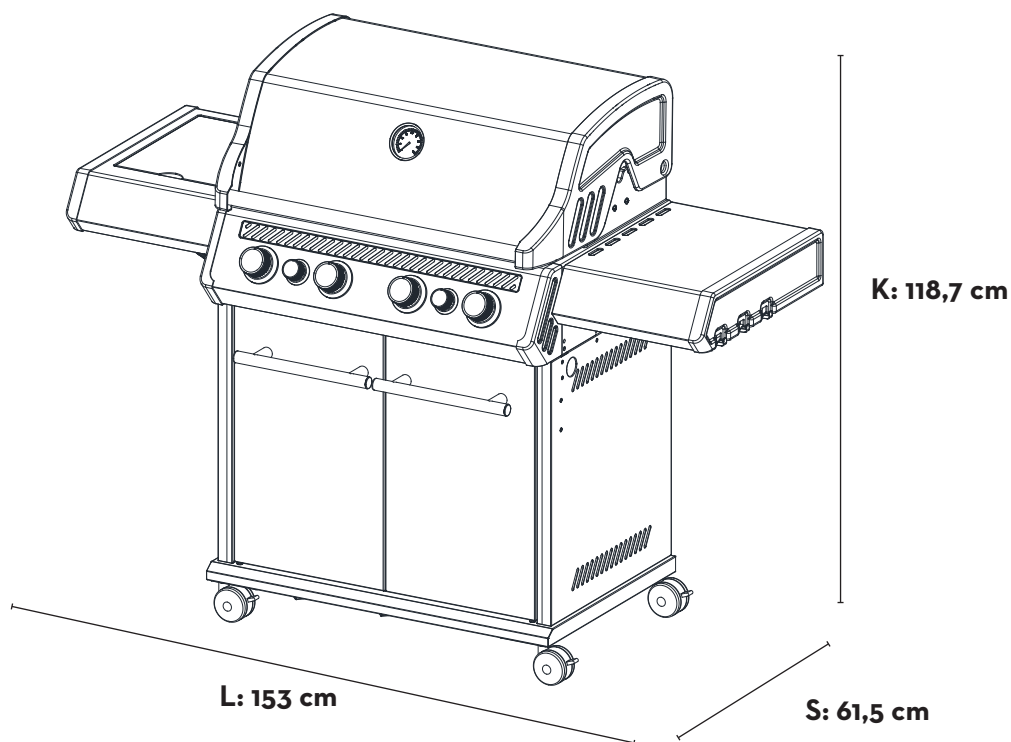
Kaasun kulutus: 1345 grammaa/tunti

Kaasupullo (ei sisälly): Käytä Pohjoismaiden alueelle hyväksytyjä kaasupulloja.

Suosittelomme käyttämään Pohjoismaissa propaania, mutta butaaniakin voidaan käyttää.

Useimmat kaasulaitteistojen myyjät myyvät hyväksytyjä letkuja ja säätimiä.

HUOMAA! Tuotteen kanssa käytettävän kaasuletkun enimmäispituus on 120 cm.



**KÄYTÄ VAIN OHJEKIRJASSA ILMOITETTUA
KAASULAATUA JA KAASUKATEGORIAA**

KÄYTTÖMAAT	VENTTIILIKOKO	KAASULAATU	KAASUKATEGORIA
BE, CY, DK, EE, FI, FR, HU, IT, LT, NL, NO, SE, SI, SK, RO, HR, TR, BG, IS, LU, MT	Ø 0.90 mm pääpoltin Ø 0.95 Infrapunapoltin Ø 0.95 mm sivupoltine	G30 (butaani), G31 (propaani) ja niiden seokset	I3B/P(30)

CE 2575-23

Tuote on valmistettu
eurooppalaisen kaasulaitteasetuksen (EU) 2016/4261 mukaisesti.

VÄLTÄ GRILLIN VAURIOITUMINEN JA HENKILÖVAHINGOT NOUDATTAMALLA OHJEITA HUOLELLISESTI.

Tarkasta, että kaikki osat ja ruuvit ovat mukana vertaamalla osaluettelo pakkauksen sisältöön. Tarkasta myös vauriottomuus ennen tuotteen kokoamista.

Älä koko grilla, jos siinä on kuljetusvaurioita. Ota yhteys myyjään tai support@fccbbq.com.

Osien, lakkauksen tai maalin kuljetusvauriot on ilmoitettava myyjälle tai FCC BBQ:lle ennen grillin kokoamista ja käyttöä. Jos vaurio ilmoitetaan myöhemmin, se on voinut tapahtua koottaessa grilla. Sitä ei katsota kuljetusvaurioksi.

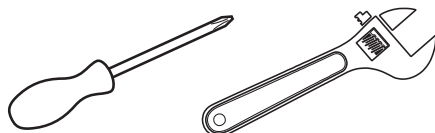
Jotkut osat voivat olla kiinni pakkauksen vaahtomuovissa. Jos osia puuttuu, tarkasta ensin pakkaus huolellisesti.

Poista loppu pakkausmateriaali ja muovikalvot ennen grillin käyttöä.

KOKOA GRILLI TASAISILLA ALUSTALLA.

- **NOUDATA OHJEKIRJAN KOKOAMISJÄRJESTYSTÄ. RASKAIDEN OSIEN NOSTAMISEEN TARVITAAN KAKSI HENKILÖÄ VAMMOJEN JA GRILLIN VAURIOIDEN VÄLTÄMISEKSI. JOTKUT METALLIOSAT VOIVAT OLLA TERÄVIÄ, KÄYTÄ SUOJAKÄSINEITÄ.**
- **ÄLÄ KÄYTÄ SÄHKÖTYÖKALUJA GRILLIN KOKOAMISEEN. TYÖKALUJEN LIIAN SUURI VOIMA VOI VAHINGOITTA RUUVIEN PINNOITETTA, VAURIOITTA MAALATTUJA / LAKATTUJA PINTOJA JA LÖYSÄTÄ VALMIIKSI ASENNETTUJA MUTTEREITA.**
- **JOS TUOTTEEN LAKKAUS TAI MAALI VAUHIGOITTUU KOKOAMISEN AIKANA, KORJAA VAURIOT HETI, JOTTA NE EIVÄT RUOSTU MYÖHEMMIN. SOPIVAA LÄMMÖNKESTÄVÄÄ LAKKAA VOI TILATA OSOITTEESTA SUPPORT@FCCBBQ.COM.**


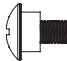
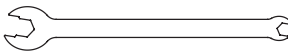

Grillin kokoamiseen tarvitaan ruuvitaltta (ei mukana) ja jakoavain (ei mukana).

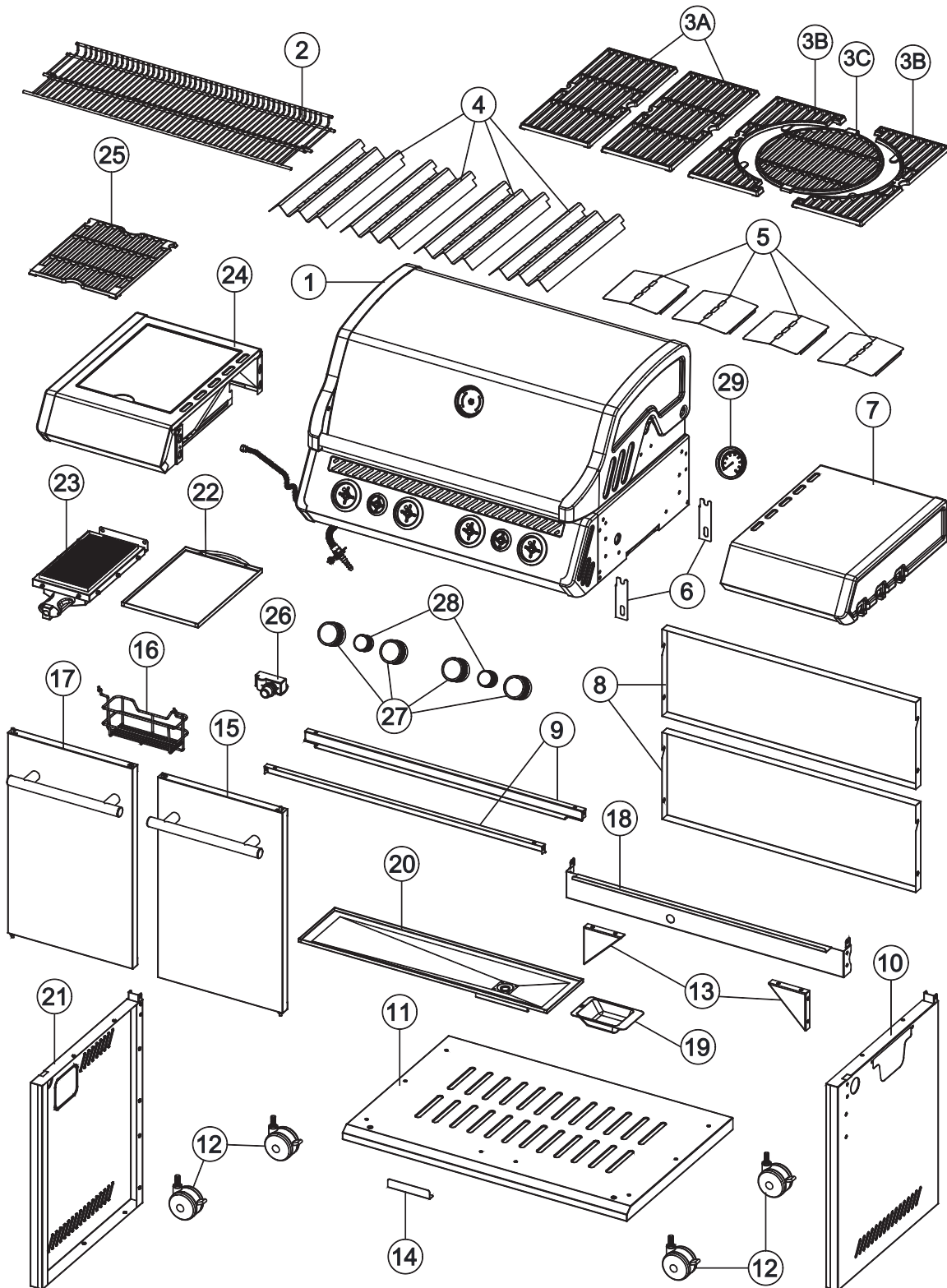


GRILLIN KOKOAMISEEN TARVITAAN KAKSI HENKILÖÄ.

NUMERO	OSA	MÄÄRÄ
1	GRILLIN RUNKOKOKOONPANO	1
2	SUURI LÄMMITYSRITILÄ	1
3A	GRILLIRITILÄ	2
3B	PUOLIYMPYRÄRITILÄ	2
3C	YMPYRÄRITILÄ	1
4	LIEKINVAIMENNIN	4
5	TIPPUPÖYDÄN LÄMPÖKILPI	4
6	OIKEAN SIVUTASON PIDIKE	2
7	OIKEA SIVUTASO	1
8	VAUNUN TAKAPANEELI	2
9	TIPPUALUSTAN TUKI	2
10	VAUNUN OIKEAN PUOLEN LEVY	1
11	VAUNUN ALAHYLLY	1
12	RULLAPYÖRÄ	4
13	VAUNUN VAHVIKELEVY	2
14	OVEN ALASUOJALEVY	1
15	OIKEA OVI	1
16	KORI	1
17	VASEN OVI	1
18	VAUNUN ETUKANNATIN	1
19	ÖLJYKUPPI	1
20	TIPPUALUSTA	1
21	VAUNUN VASEMMAN PUOLEN LEVY	1
22	SIVUPOLTTIMEN TIPPUALUSTA	1
23	POLTIN	1
24	SIVUPOLTIN	1
25	SIVUPOLTTIMEN RITILÄ	1
26	SYKÄYTIN	1
27	PÄÄPOLTTIMEN SÄÄDIN	4
28	SIVUPOLTTIMEN SÄÄDIN	2
29	LÄMPÖMITTARIN	1

LAITTEISTO

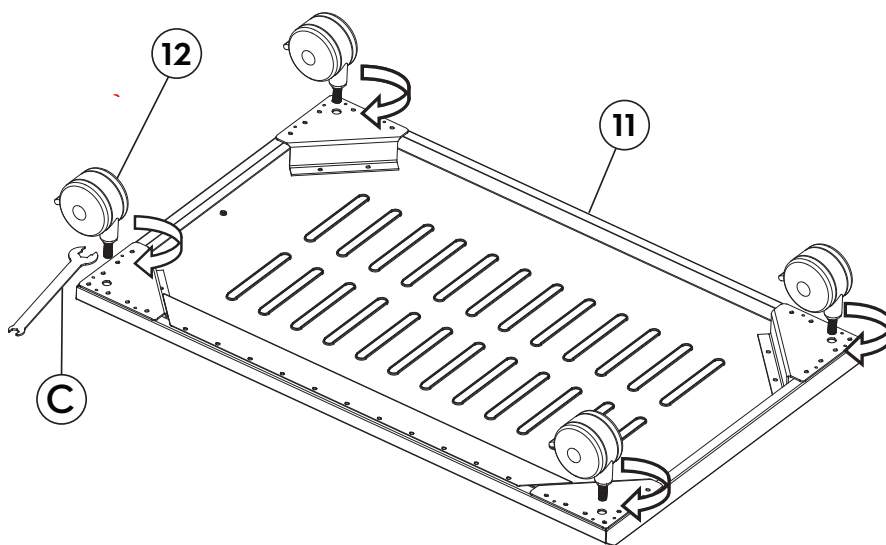
NUMERO	OSA	KUVA	MÄÄRÄ
A	M6X12 RUUVI		42
B	AKSELI M6X10		2
C	KIINTOAVAIN 1		1
D	KIINTOAVAIN 2		1



1

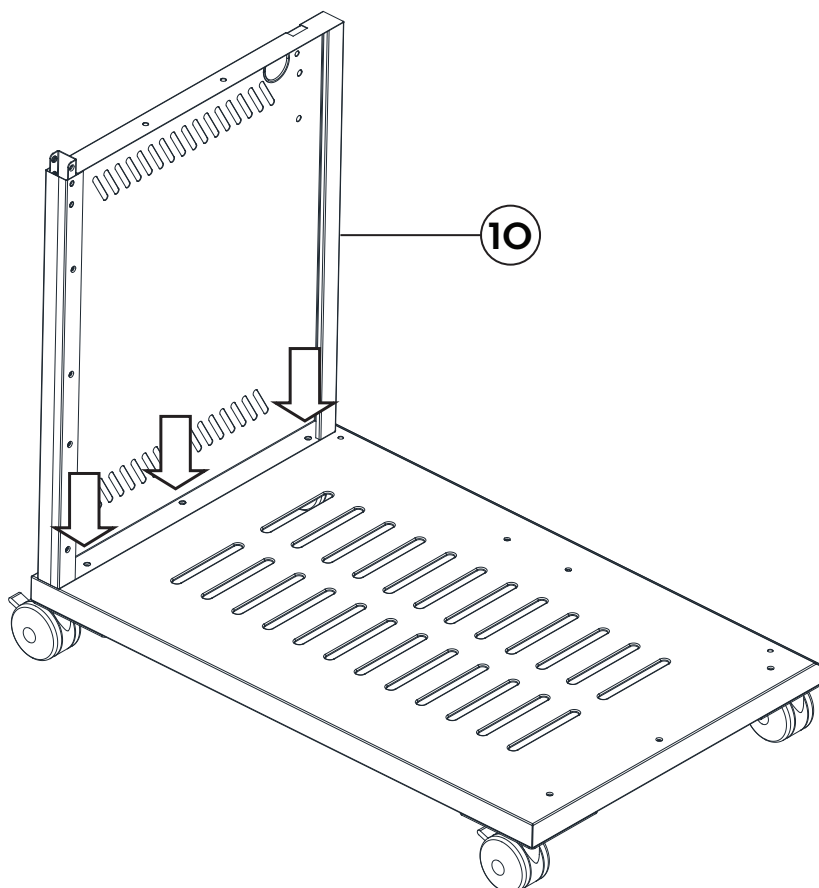
Käännä kaapin pohjalevy (11) ylösalaisin ja kiinnitä rullapyörät (12) kiintoavaimella (C).

ASETA PAHVI (ESIM. ULKOPAKKAUS) ALUSTAKSI, JOTTA YKSIKKÖ JA SEN OSAT EIVÄT NAARMUUNNU KOKOAMISEN AIKANA.



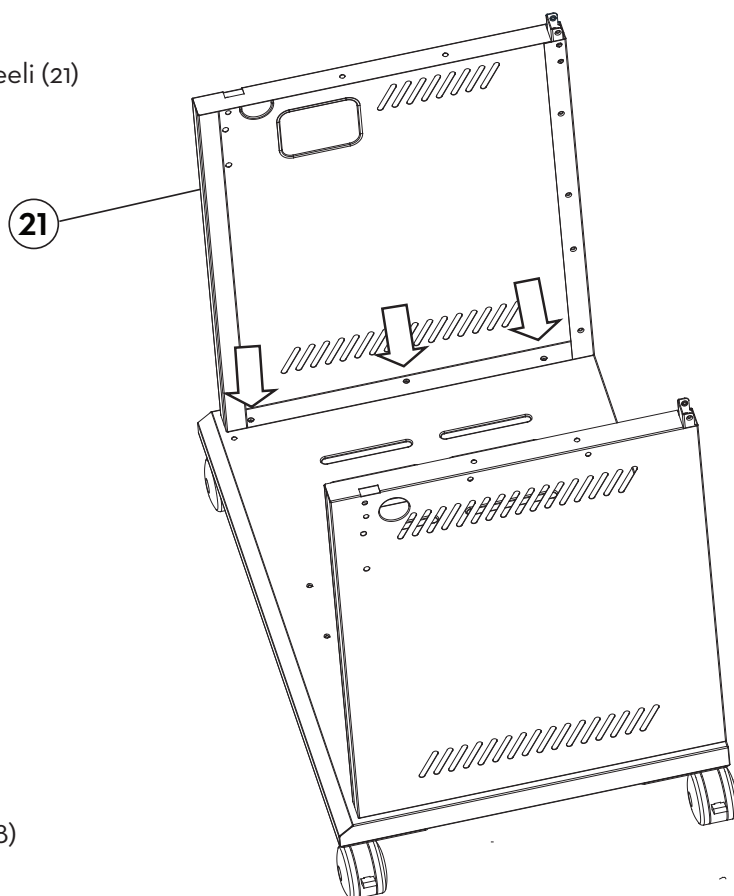
2

Kiinnitä vasen sivupaneeli (10) pohjalevyyn käyttäen 3x ruuvia A.



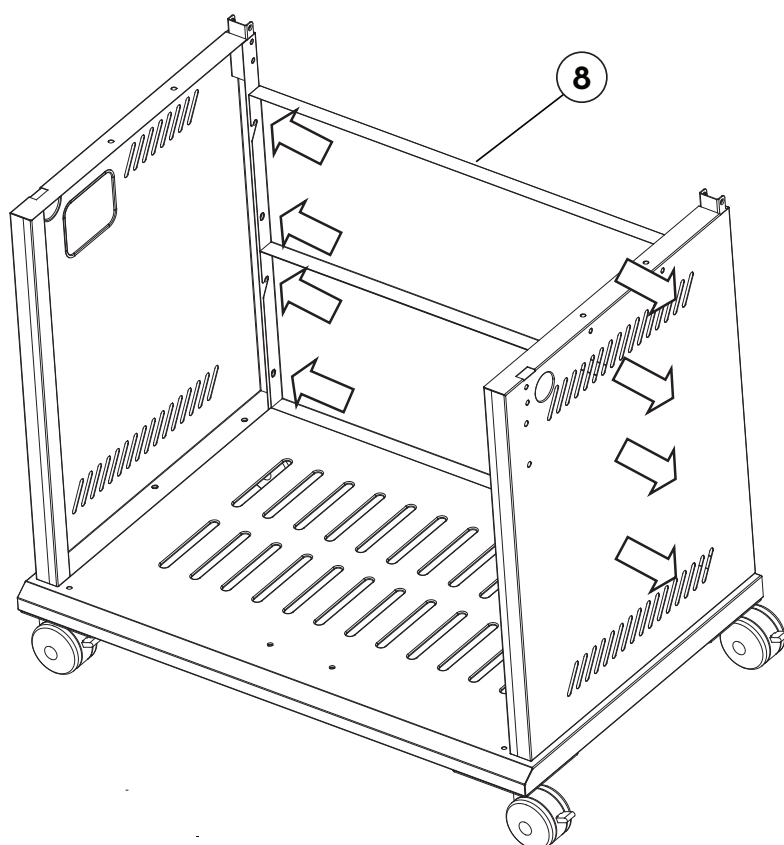
3

Kiinnitä oikea sivupaneeli (21)
käyttäen 3x ruuvia A.



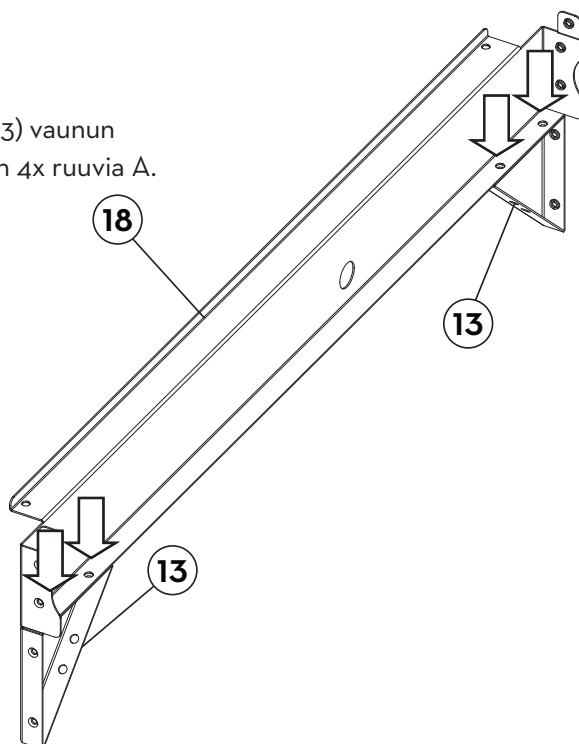
4

Kiinnitä takapaneelit (8)
käyttäen 8x ruuvia A.



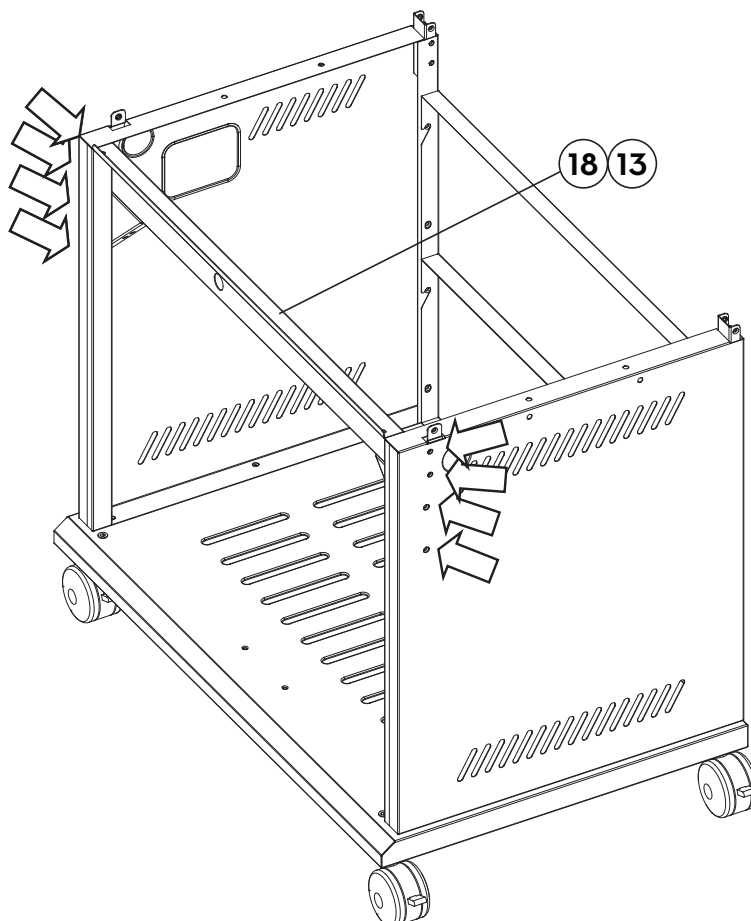
5

Kiinnitä vaunun vahvikelevy (13) vaunun etukannattimeen (18) käyttäen 4x ruuvia A.



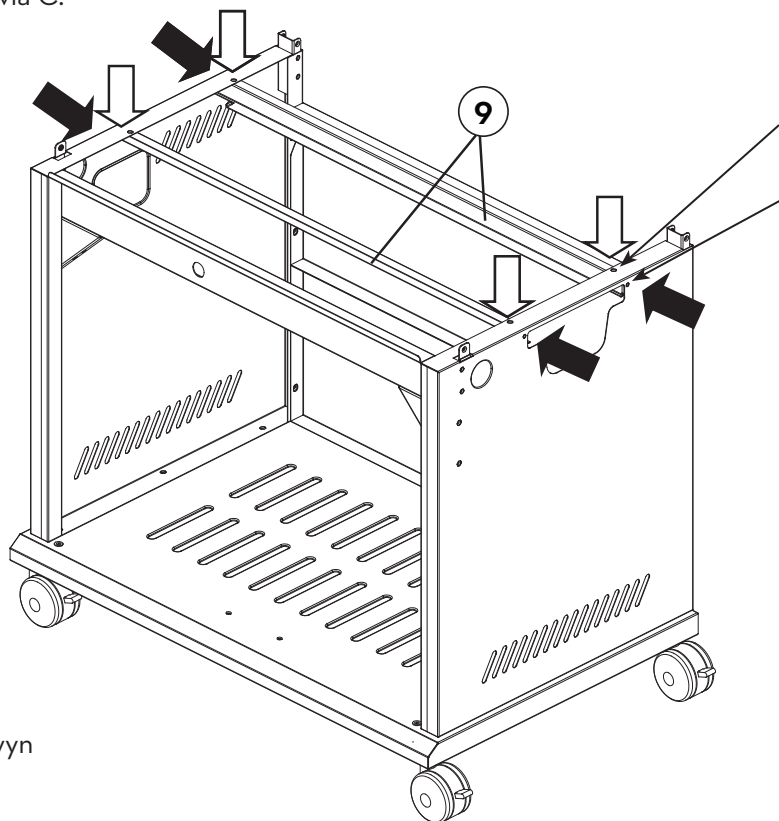
6

Kiinnitä koottu vaunun etukannatin sivupaneeleihin käyttäen 8x ruuvia A.



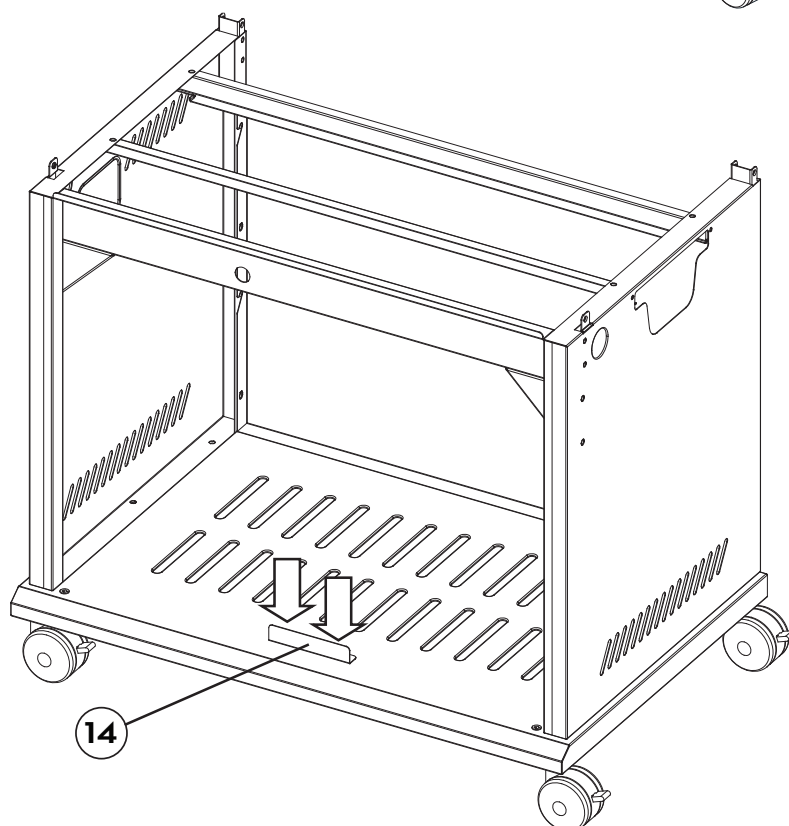
7

Kiinnitä kannattimen (9) tippualusta käyttäen 4x ruuvia A.
Kiinnitä sitten kannatin käyttäen 4x ruuvia C.



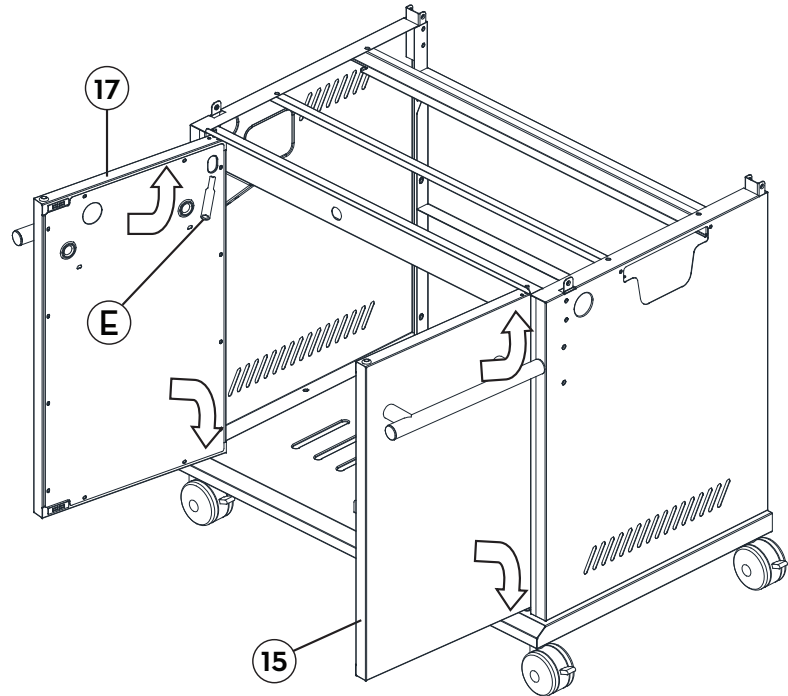
8

Kiinnitä oven alasuojalevy (14) pohjalevyyn käyttäen 2x ruuvia A.



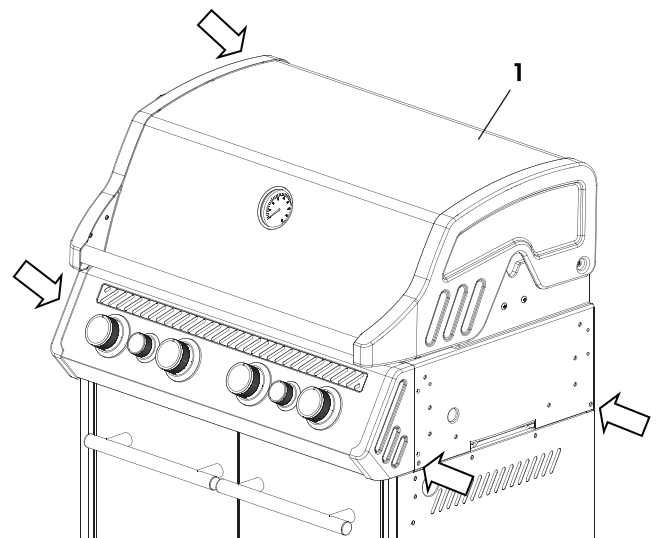
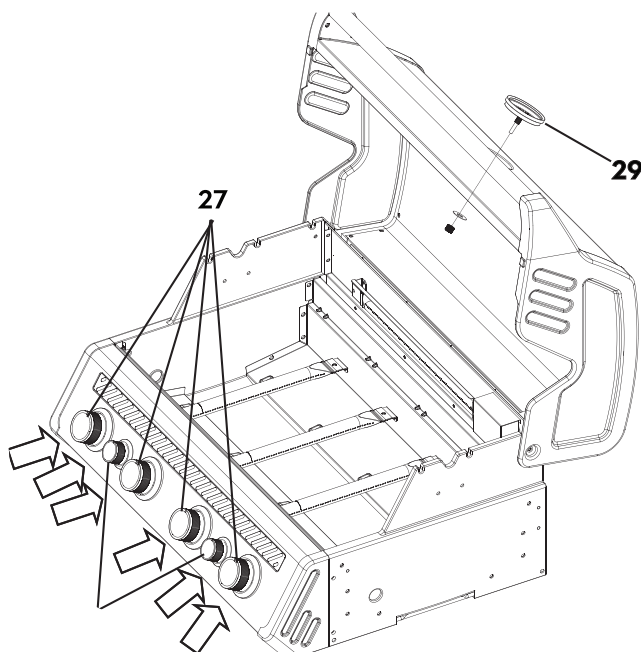
9

Asenna ovet (17 ja 15) viemällä ovikokoonpanon alempi kiertoakseli kaapin pohjalevyn reikään ja painamalla sitten jousitappia kiintoavaimella (D) ja viemällä yläosa vaunun etukannattimen reikään.



10

Kiinnitä nupit (27, 28) ohjauspaneeliin. Kiinnitä lämpömittari (29) kanteen. Kiinnitä grillin runko perseeseen (20) tasauksella A kaappiin.

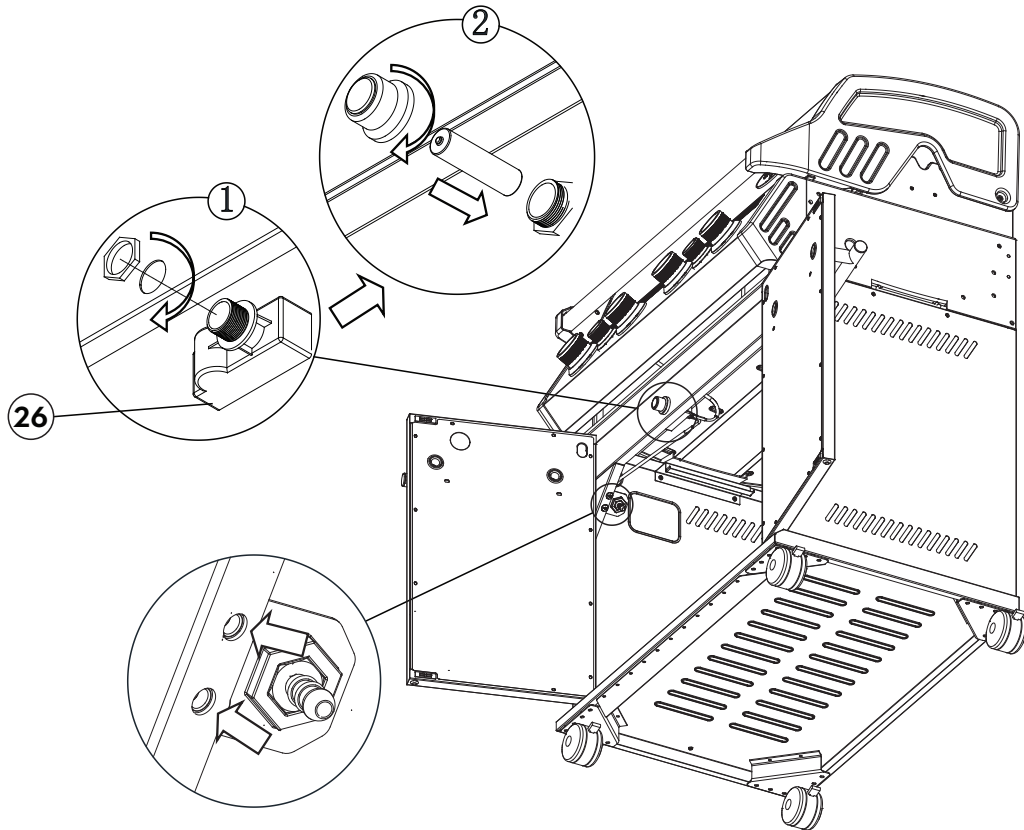


⚠ HUOMIO!

GRILLIN RUNGON
NOSTAMISEEN
TARVITAAN KAKSI
HENKILÖÄ.

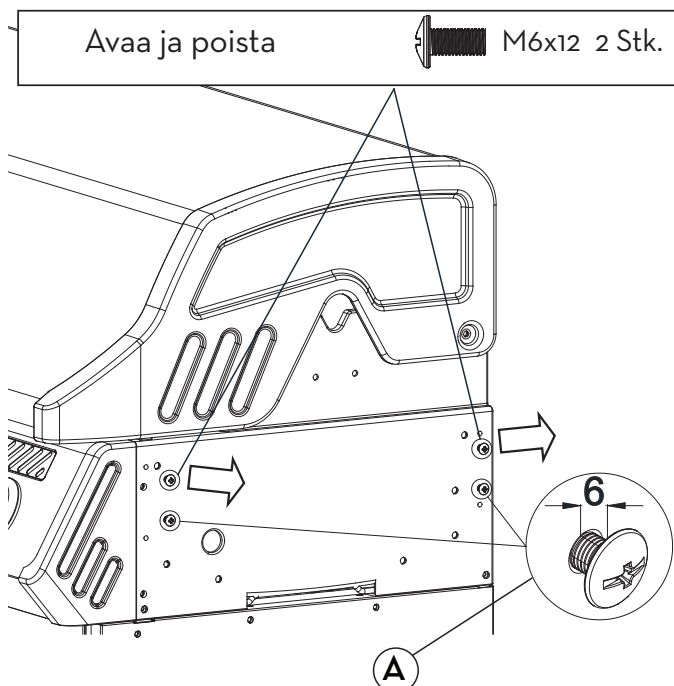
11

Kiinnitä sykäytin paneeliin mutterilla. Kierrä syyttimen hattu auki ja aseta sisään AA-paristo siten, että +-napa osoittaa ylöspäin. Kiinnitä kannatin ja suutin vaunun vahvikelevyyn käyttämällä ruuvia (A).



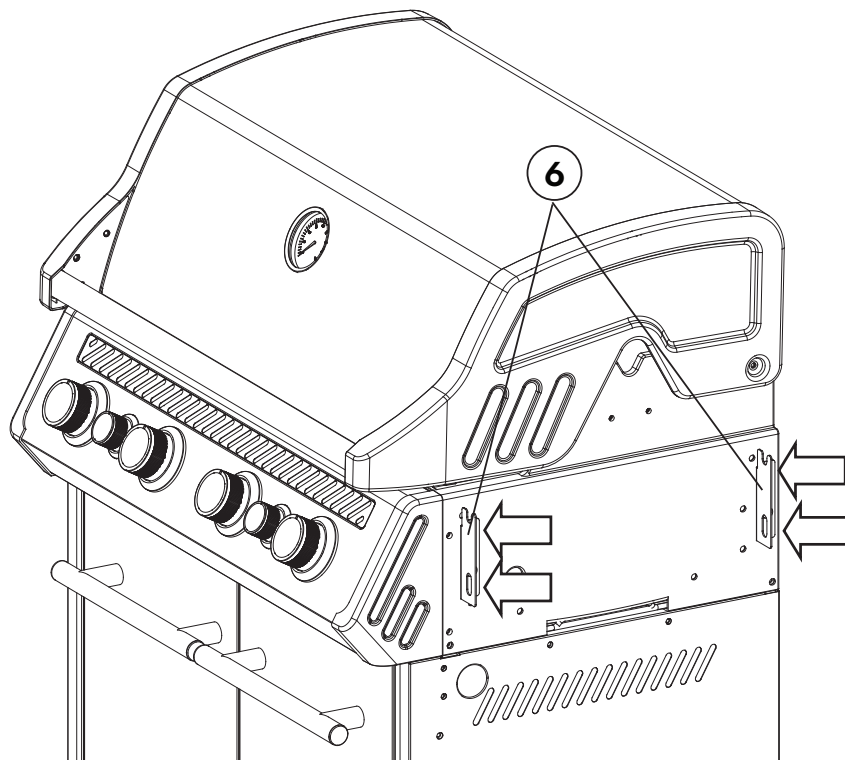
12

Löysää tehtaalla asennetut ylemmät ruuvit grillin runkokokoonpanon oikealla puolella. Löysää tehtaalla asennetut alemmat ruuvit. Säilytä 6 mm rako kuvassa näytetyllä tavalla.



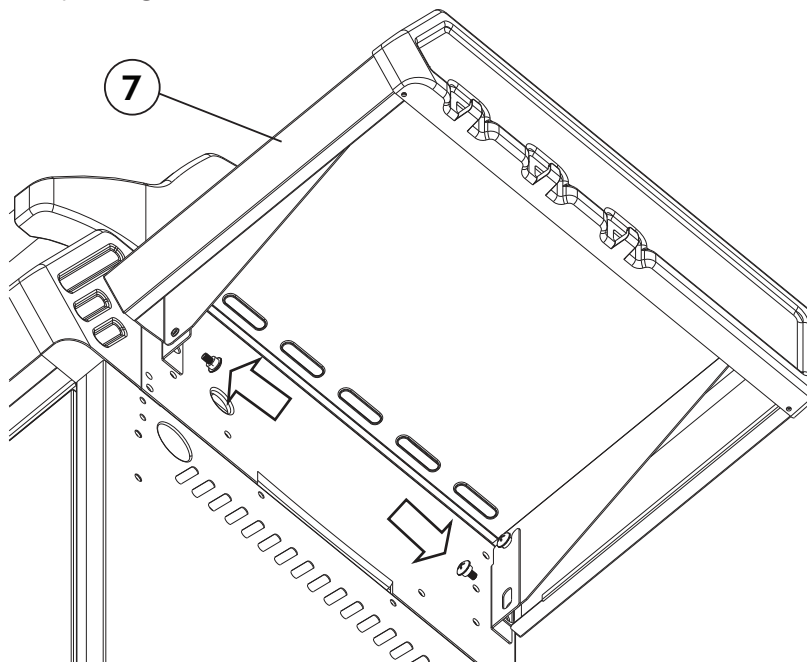
13

Kiinnitä oikean sivutason pidike (6) grillin runkoon ja kiristä ruuvit kiintoavaimella.



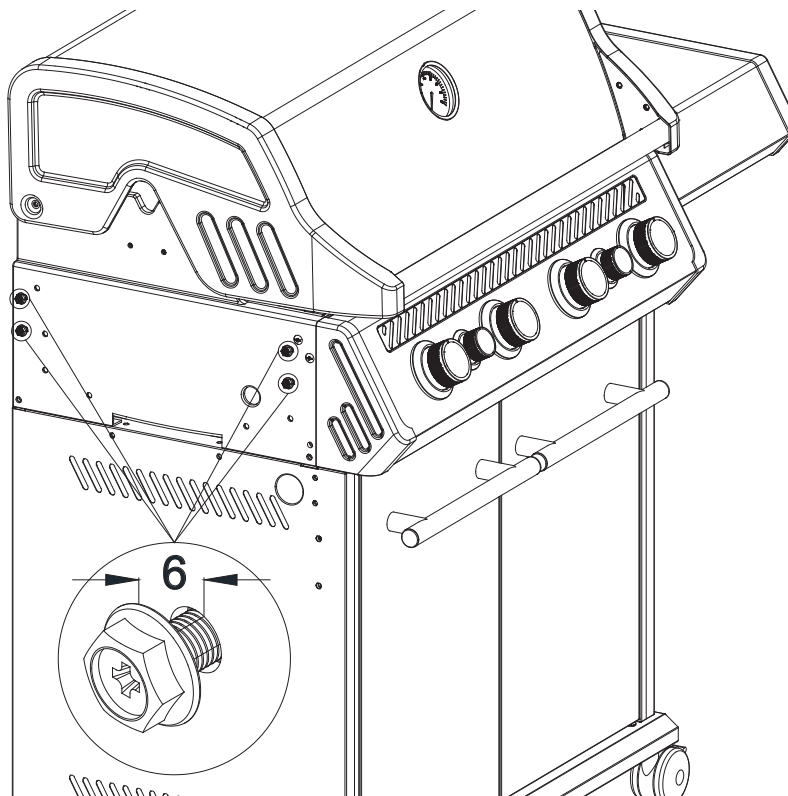
14

Kiinnitä oikean sivutason pidike grillin runkoon ruuveilla (B).



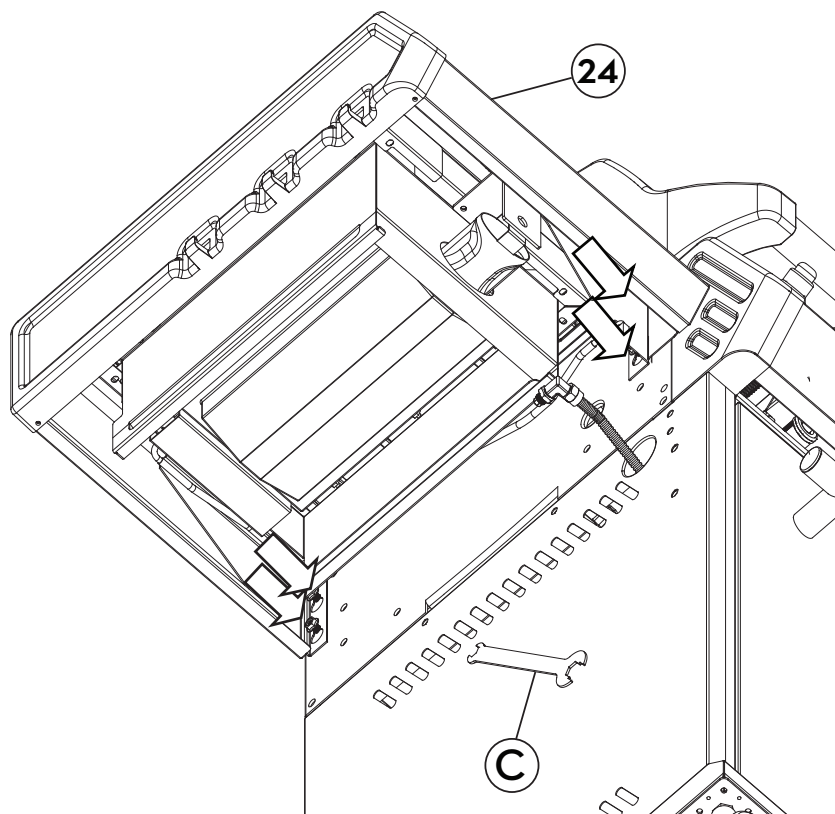
15

Löysää tehtaalla asennetut ruuvit (A) grillin runkokokoonpanon vasemmalla puolella. Säilytä 6 mm rako.



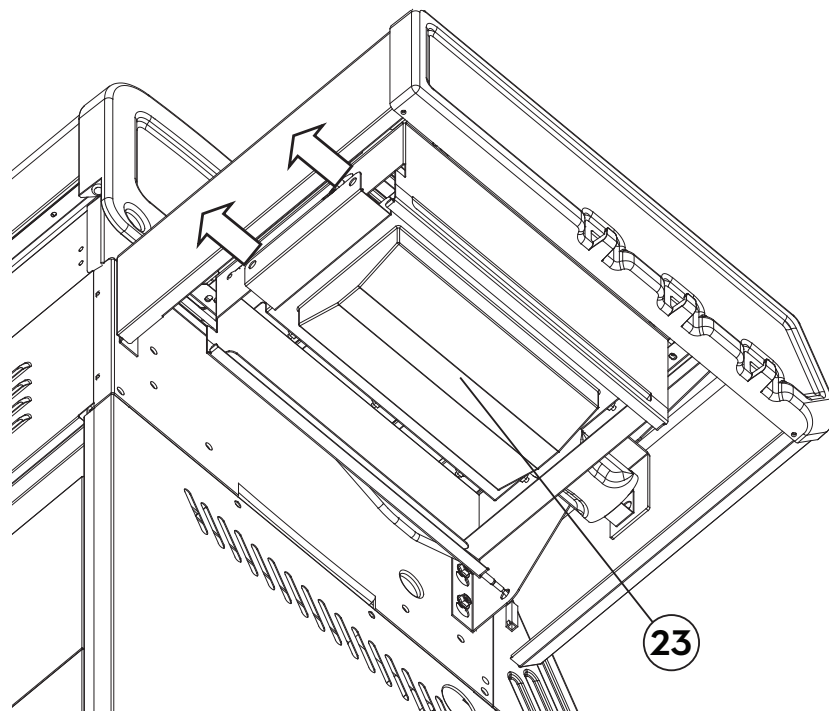
16

Ripusta vasen sivutaso (24) ennalta asennettuun ruuviin (A) ja kiristä ruuvit meisselillä tai kiintoavaimella.



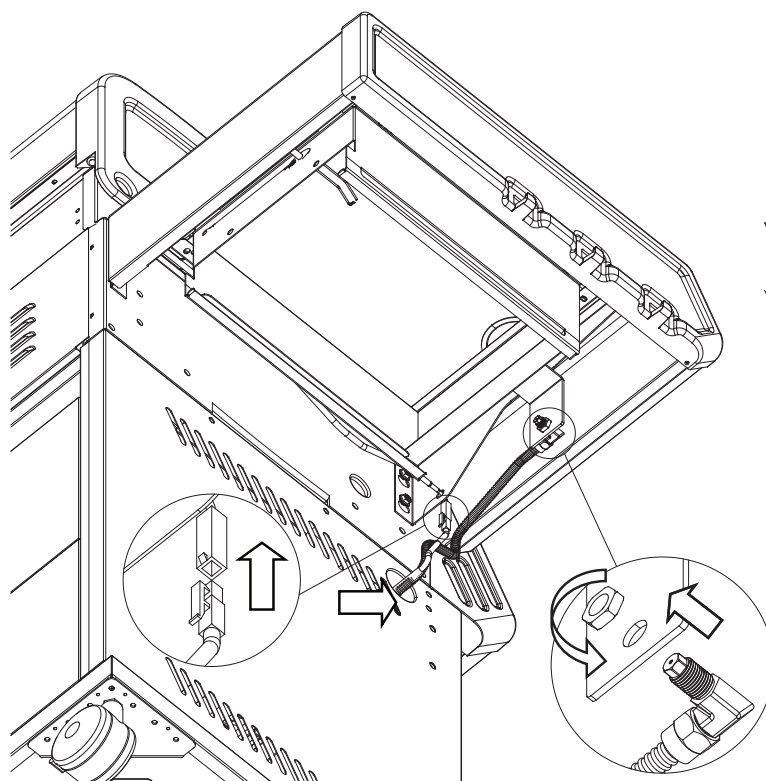
17

Irrota mutteri poltinkokoonpanosta (23). Pura poltin.



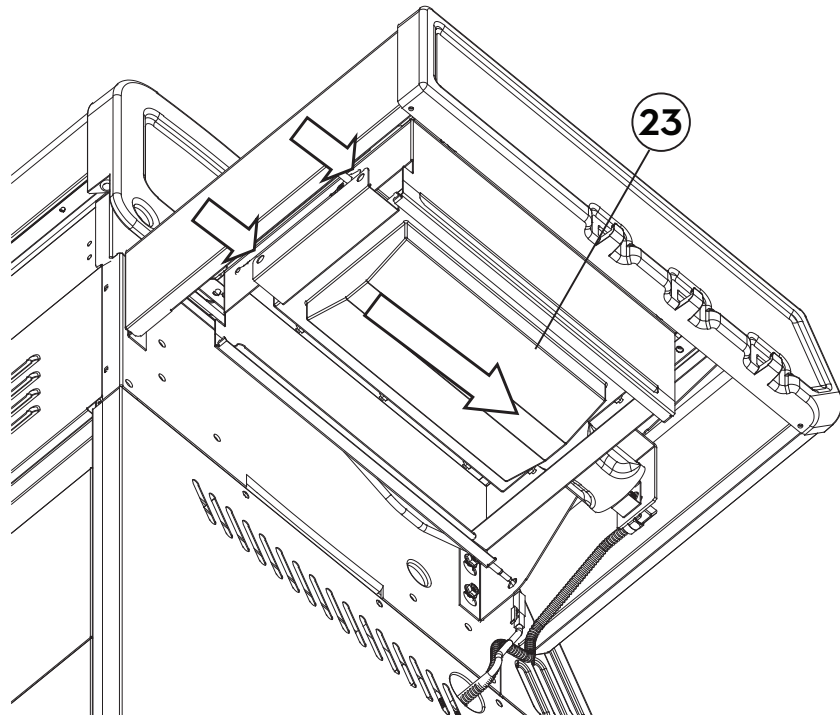
18

Poista suutinkokoonpanon mutteri, kiinnitä suutinkokoonpano kannattimen reiän kautta ja kiristä mutteri uudelleen. Vie sytytysjohdin elektrodiin.



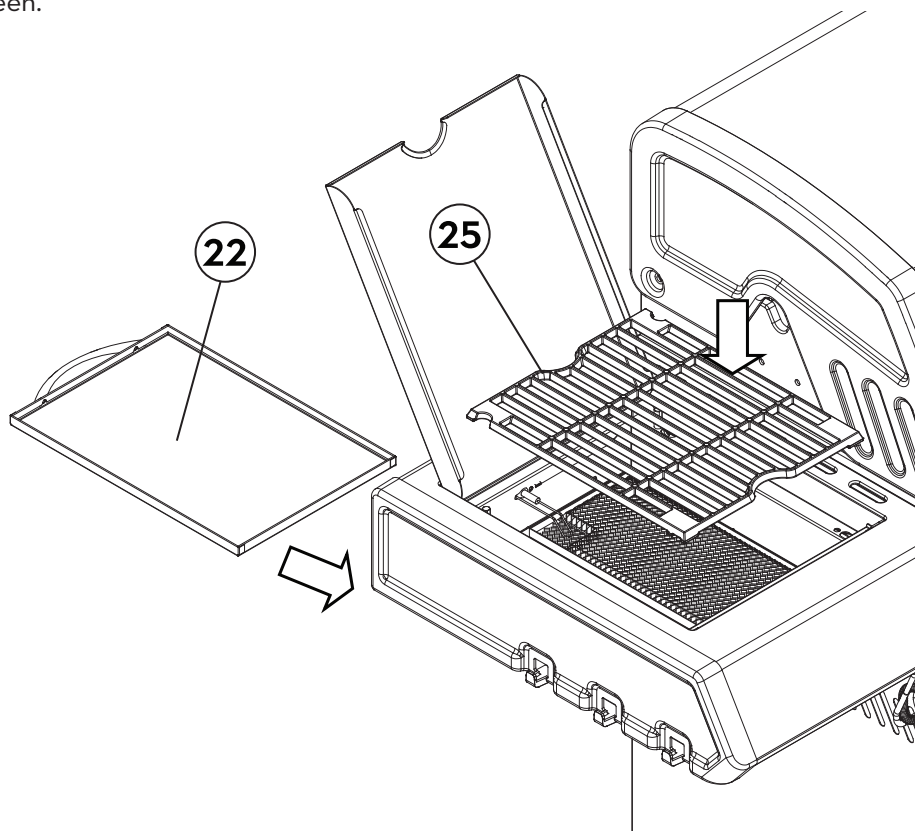
19

Kokoa sivupoltin uudelleen.



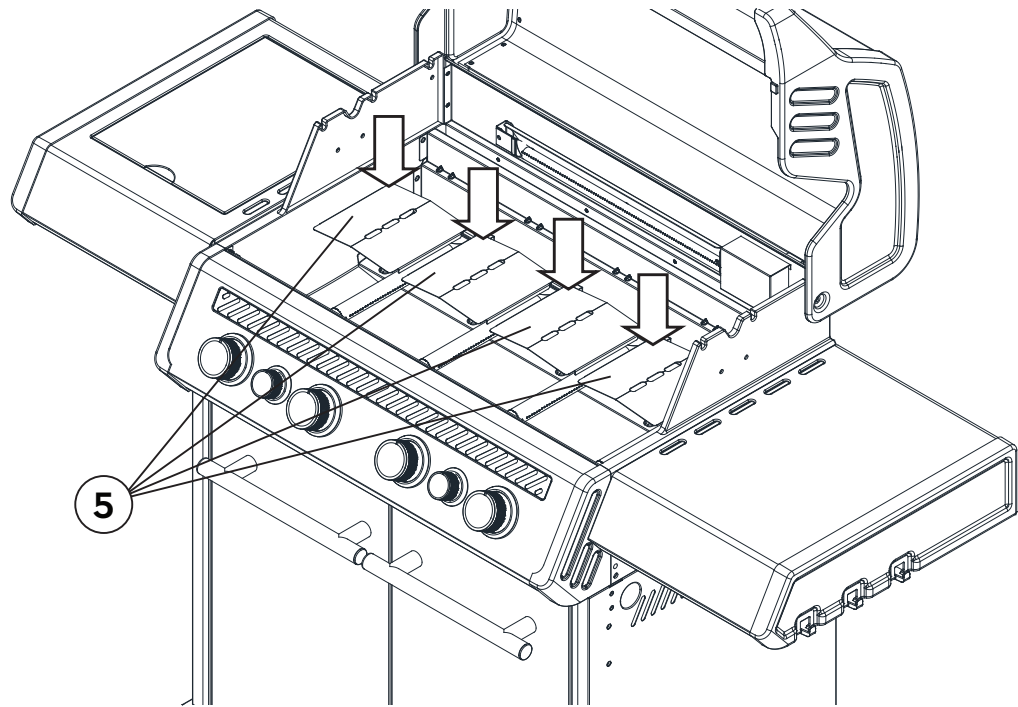
20

Vie tippualusta (22) ja sivupolttimen ritilä (25) paikoilleen.



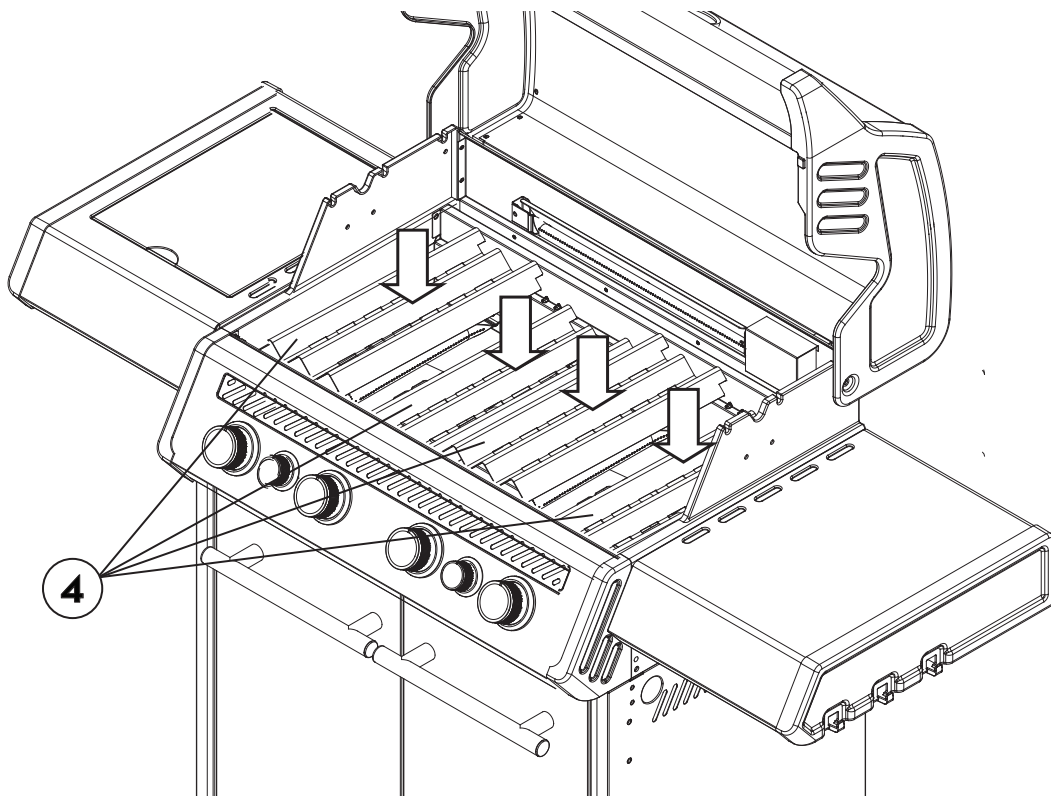
21

Lisää tippupöydän lämpökilvet (5) grillin rungon sisään.



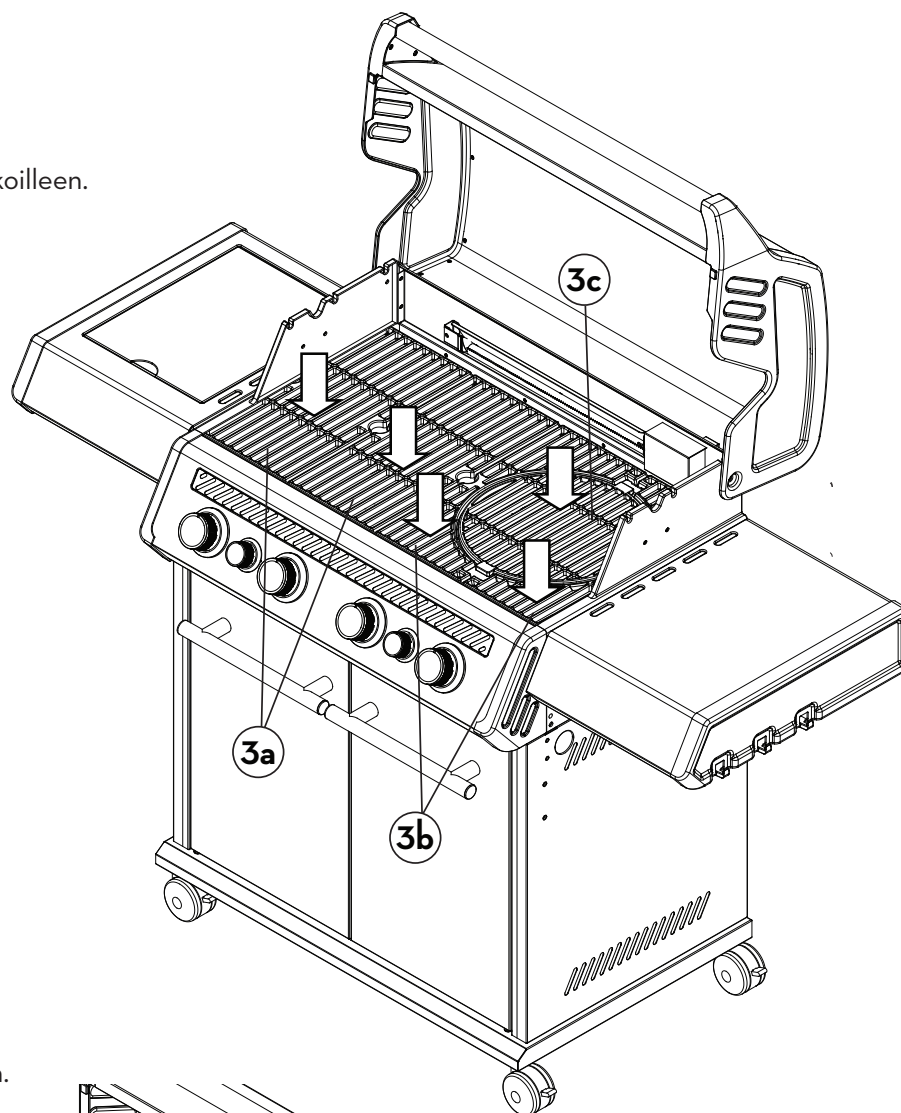
22

Lisää liekinvaimentimet (4).



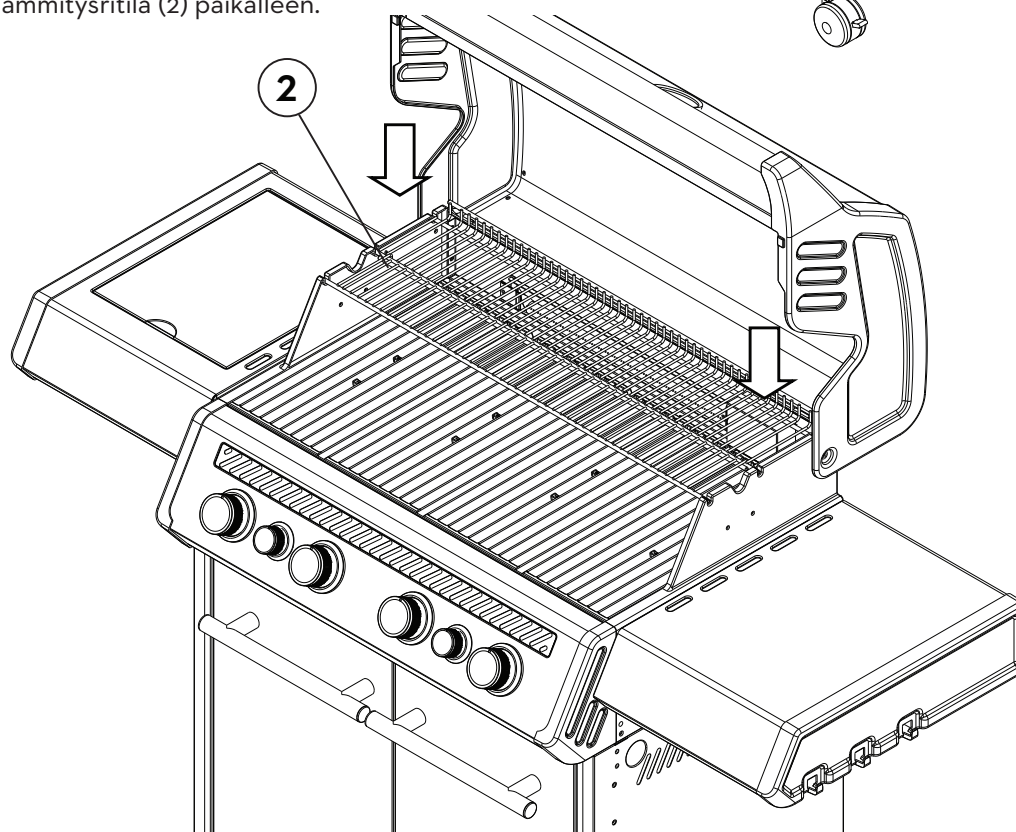
23

Vie grilliritilät (3a, 3b ja 3c) paikoilleen.



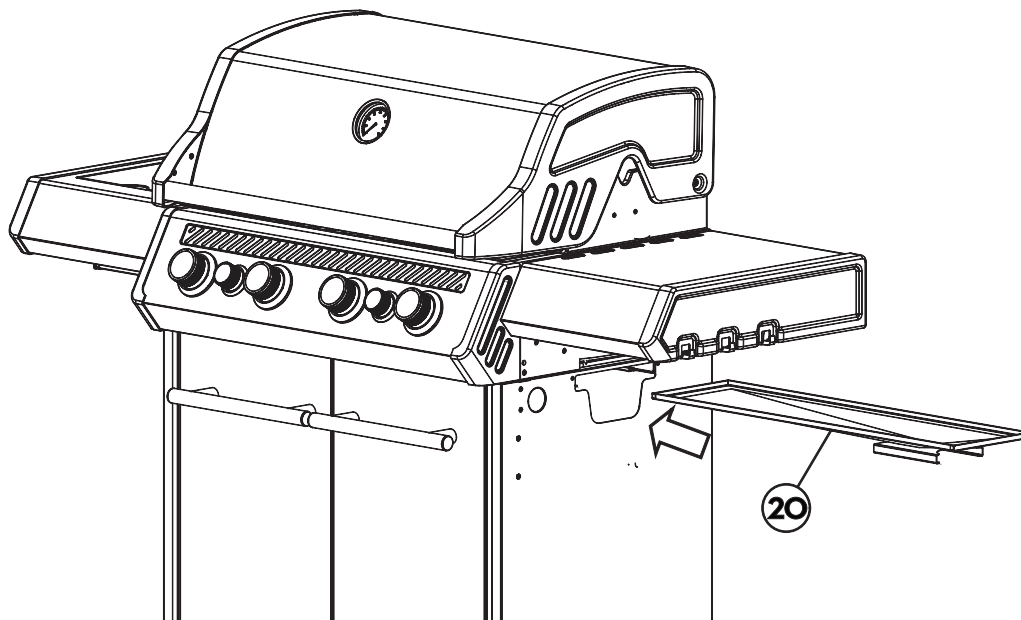
24

Vie lämmitysritilä (2) paikalleen.



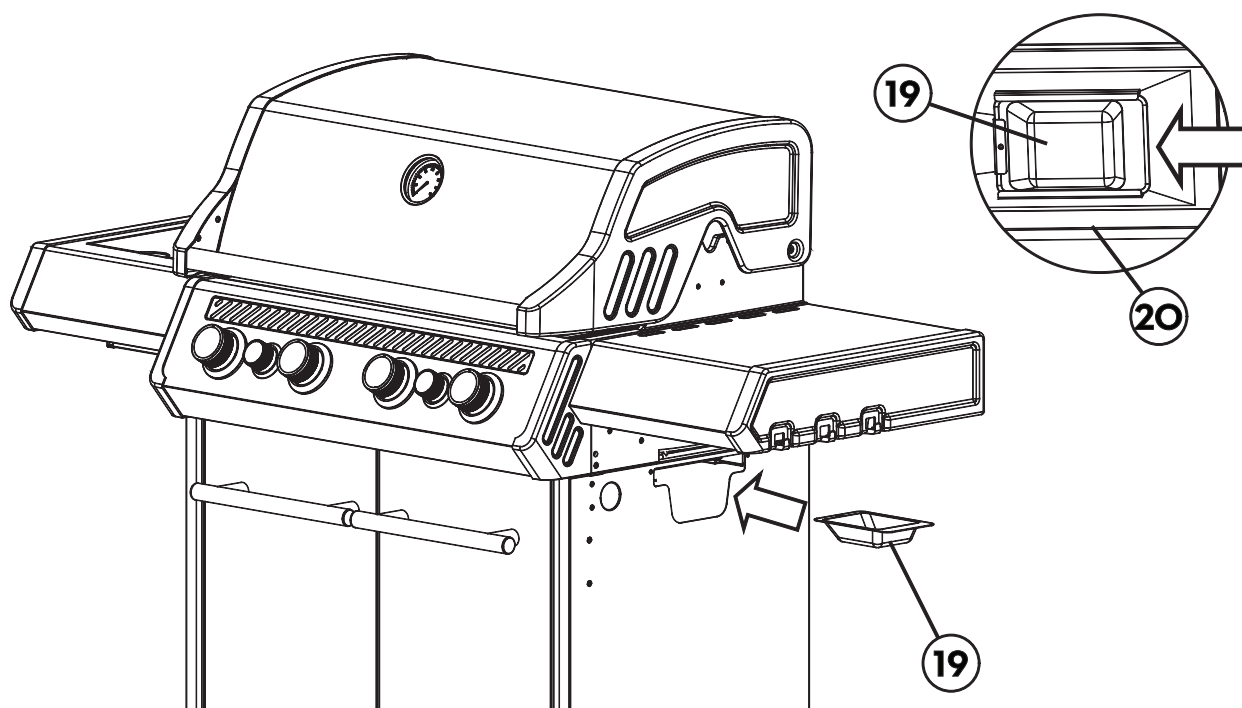
25

Vie tippualusta (20) grillin runkoon grillin.



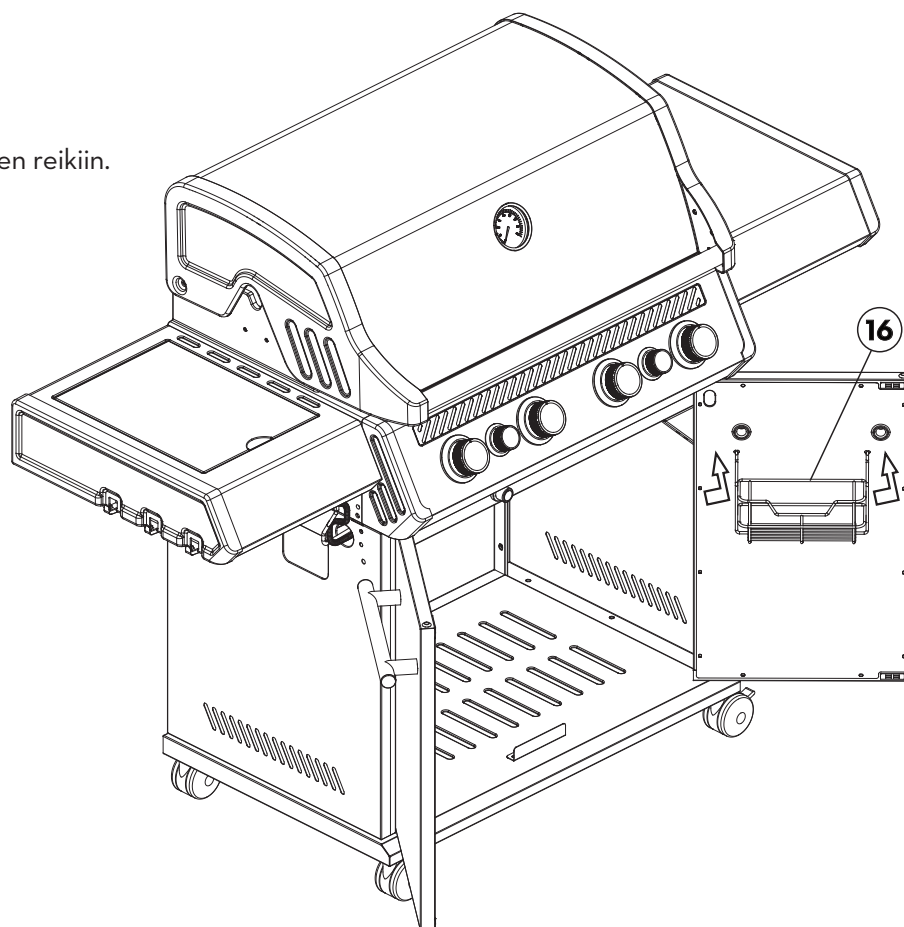
26

Liu'uta öljykuppi (19) tippualustan (20) alla olevaan tilaan.



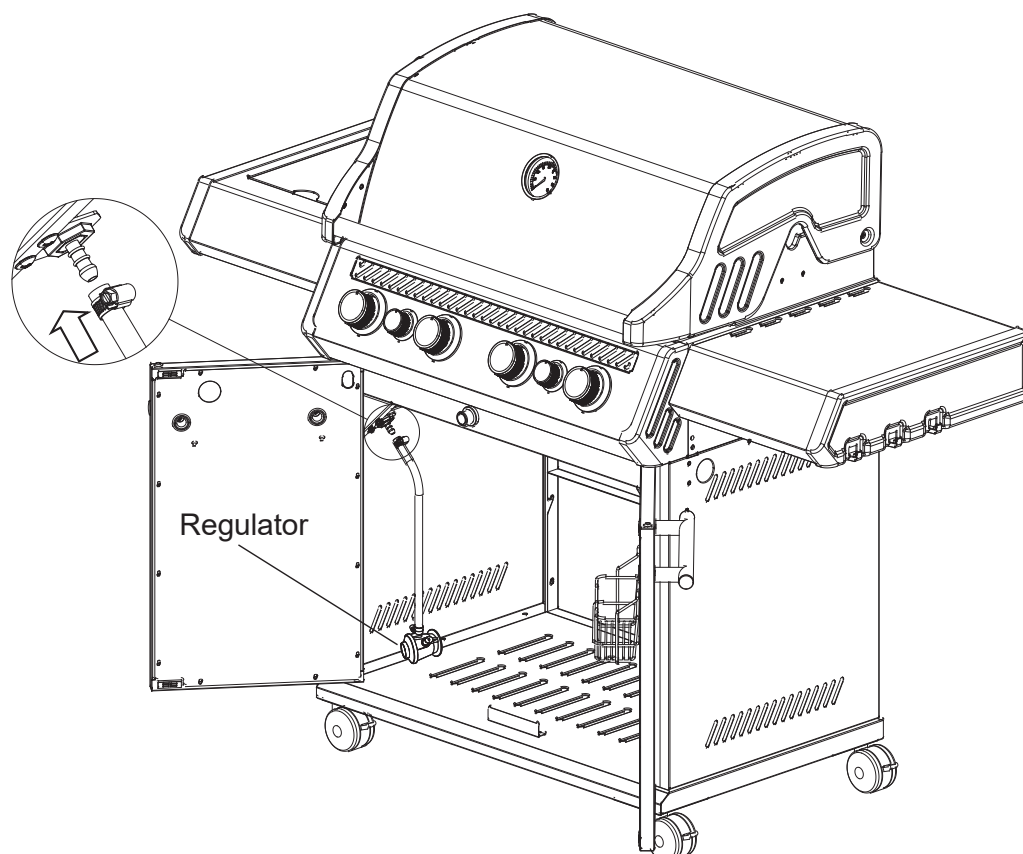
27

Vie korin (16) kärjet oikean oven reikiin.



28

Aseta säädin ja letku paikoilleen (myydään erikseen).
Älä käytä grilliä kaasupullon ollessa kaapin sisällä.



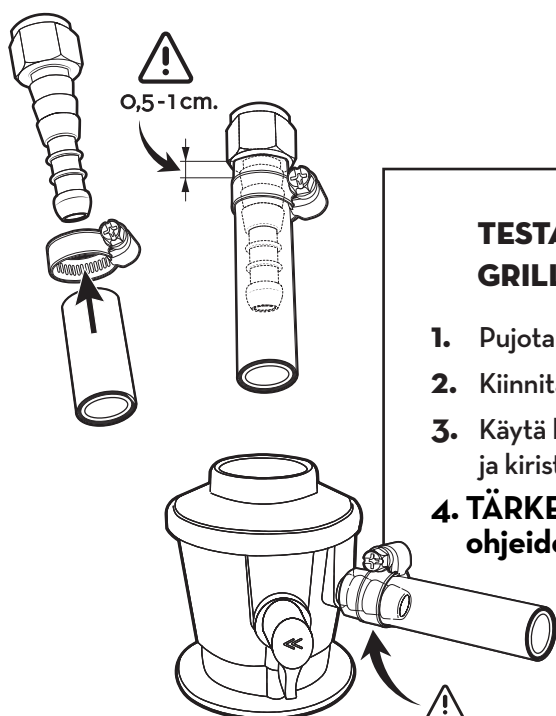
VÄLTÄ GRILLIN VAURIOITUMINEN JA HENKILÖVAHINGOT NOUDATTAMALLA OHJEITA HUOLELLISESTI.

LETKU

- Liitä kaasuletku grillin kaasuliitântään. Kiristä hyvin.
- Asenna säädin ja letku. Noudata säädinsarjan asennusohjeita.
- Älä käytä tiivistysteippiä, liimaa tai nestettä liittimessä.
- Tuotteen kanssa käytettävän kaasuletkun enimmäispituus on 120 cm.
- Tarkasta säännöllisesti kaasuletkun halkeamat, vauriot ja lahoaminen.
Älä käytä vahingoittunutta kaasuletkua.

PAINEENSÄÄDIN

- Tarkasta ennen paineensäätimen kiinnittämistä pullon, että paneelin säätimet on asennossa OFF.
- Kiinnitä paineensäädin kaasupulloon säätimen ja kaasupullon myyjän ohjeiden mukaisesti.
- Suosittelemme käyttämään Pohjoismaissa propaania, mutta butaaniakin voidaan käyttää. Butaani soveltuu huonosti pieniin lämpötiloihin.
- Tarkasta, että paineensäädin ei ole vaurioitunut.
- Aseta kaasupullo lujalle, tasaiselle alustalle grillin kaasuliitântää alemmaksi.
- Käytä hyväksyttyä kaasupulloa, joka sopii paineensäätimeen.
Suositus: 10 kg ja suuremmat kaasupullot.



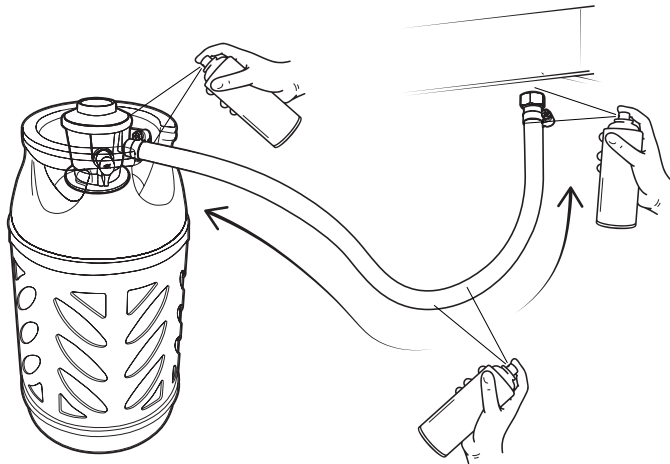
TESTAA KAASUVUODOT AINA ENNEN GRILLIN KÄYTTÖÄ!



1. Pujota kaasuletku kokonaan kaasunippaan
2. Kiinnitä letkunkiristin 0,5 - 1 cm letkun pästä.
3. Käytä hylsyavainta (koko 7), kiintoavainta (koko 7) tai ruuvitalttaa ja kiristä letkunkiristin huolellisesti.
4. **TÄRKEÄÄ!** Testaa kaasuvuodot seuraavan sivun ohjeiden mukaisesti ennen grillin käyttöä

TESTAA KAASUVUODOT AINA ENNEN GRILLIN KÄYTTÖÄ!

**ÄLÄ KOSKAAN TARKISTA VUOTOJA AVOTULELLA, KÄYTÄ VUOTOSUIHKETTA
TAI VAIHTOEHTOISESTI SAIPPUAVETTÄ
(KAKSI OSAA ASTIANPESUAINETTA JA YKSI OSA VETTÄ).**



Lekkasjespray

KAASUVUOTOTESTI

1. Sammuta kaikki lähistön liekit, lämmönlähteet ja savukkeet, kun testaat vuotoja
2. Käännä kaikki grillin säätimet asentoon OFF.
3. Sulje säädin (OFF) ja kiinnitä kaasupullon.
4. Ruiskuta vuotosprayta (tai sivele saippuavettä) kaikkiin kaasupullon ja säätimen liitännöihin, koko letkuun ja kaikkiin grillin venttiileihin.
5. Avaa säädin ja tarkasta huolellisesti, näkyy seoksella käsitellyissä paikoissa kuplia.
6. JOS KUPLIA NÄKYY, SULJE KAASUN TULO JA KIRISTÄ KAIKKI LIITÄNNÄT. TESTAA UUELLEEN.

! GRILLIÄ EI SAA KÄYTTÄÄ ENNEN KUIN ON VARMISTETTU, ETTÄ VUOTOJA EI OLE. KAASUVUOTO VOI AIHEUTTAA HALLITSEMATTOMAN TULIPALON, JOKA VAHINGOITTAÄ HENKILÖITÄ, KIINTEITÄ ASENNUKSIA JA GRILLIÄ.

7. Jos havaitset vuodon, jota ei voi korjata, käänny myyjän tai FCC BBQ Products -tuen (support@fccbbq.com) puoleen.



- VUOTOTESTI ON TEHTÄVÄ SÄÄNNÖLLISESTI JA JOKA KERRAN, KUN KAASUPULLO, SÄÄDIN TAI LETKU VAIHDETAAN.
- TESTAA MYÖS ENNEN UUTTA GRILLAUSKAUTTA JA JOS GRILLI ON OLLUT JONKIN AIKAA KÄYTTÄMÄTTÄ.

GRILLIN KÄYTTÖPAIKKA

- Grilli on pidettävä käytön aikana vähintään 150 cm joka suuntaan rakennuksen seinistä, puista, kasveista ja muista palavista aineista tai nesteistä.
- Grilliä ei saa asettaa katon tai räystäään alle.
- Vältä häikämyrkytys käyttämällä grilliä paikassa, jossa on hyvä ilmavaihto.
- Älä käytä grilliä maanpinnan alapuolella - räjähdyksen tai hapenpuutteen vaara.

**VIIMEINEN TARKISTUS**

- Tarkasta säädinnupin toiminta.
- Tarkasta, että kaasuletkussa ei ole halkeamia eikä vaurioita (tarkasta aina grillin käyttöä).
- Tarkasta, että kaasupullo ja -letku eivät kosketa grillin kuumenevia osia.

HYVIÄ OHJEITA

- **PIDÄ GRILLI PUHTAANA.** Puhdas grilli on tehokkaampi, savuttaa vähemmän, liekehtii vähemmän ja rasvapalon vaara on pienempi.
- **ESILÄMMITÄ GRILLIÄ 10-15 minuuttia** suurimmalla lämmöllä. Säädä säätimet esilämmityksen jälkeen grillattavan aineen ja halutun grillaustuloksen mukaan. Liika lämpö voi johtaa ruoan palamiseen tai ylikypsenemiseen.

SYTYTTÄMISOHJEET

1. Käännä kaikki nupit asentoon OFF.
2. Avaa kansi. Kannen on oltava auki sytytettäessä grilliä.
3. Avaa kaasupullon venttiili.
4. Paina halutun polttimen nuppia ja käännä vasemmalle. Poltin syttyy automaattisesti.
5. Odota, kunnes poltin syttyy, ja sytytä sitten seuraava poltin samalla tavoin..

VIHJE: Esilämmitä grilliä 10-15 minuuttia suurimmalla lämmöllä. Käännä sitten säätimet asentoon "LO", jolloin tulos on mahdollisimman hyvä.

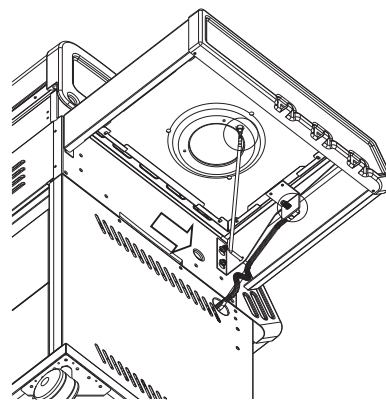
Jos poltin ei syty 5 sekunnissa, käännä säädinnupit asentoon OFF (punainen piste ylöspäin) ja sulje kaasupullon paineensäädin. Odota viisi minuuttia. Toista vaiheet.

SYTYTTÄMINEN MANUAALISESTI

Jos sähkösytytin ei toimi tai haluat sytyttää grillin pitkällä tulitikulla tai takkasytyttimellä.

ÄLÄ NOJAA GRILLIN PÄÄLLE, KUN SYTYTÄT!

1. Aseta kaikki ohjainnupit off-asentoon.
2. Avaa kansi.
3. Avaa kaasupullon kaasuventtiili.
4. Sytytä pitkä tulitikku tai sytytin ja vie se polttimen aukkoihin tulipesän vasemmalla tai oikealla sivuseinämällä.
5. Työnnä viereisen polttimen ohjainnuppi sisään
6. ja kierrä sitä vasemmalle.
7. Varmista että poltin syttyy ja jatkaa palamistaan.



Vierekkäiset putkipolttimet voidaan sytyttää työntämällä niiden nupit sisään ja kiertämällä niitä vasemmalle.

Jos polttimet eivät syty 5 sekunnin kuluessa, aseta kaikki ohjainnupit off-asentoon (punainen viiva osoittaa ylös) ja sulje kaasupullon kaasuventtiili. Odota 5 minuuttia. Toista sitten edeltävä menettely.

JOS POLTIN EI SYTY, KÄÄNNÄ SÄÄDINNUPIT ASENTOON OFF. (SULJE KAASUPULLON PAINEENSÄÄDIN) JA ODOTA 5 MINUUTTIA ENNEN KUIN YRITÄT SYTYTTÄÄ UDELLEEN. JOS GRILLI EI SYTY VIELÄKÄÄN NORMAALISTI TAI MANUAALISESTI, KATSO VIANETSINTÄTAULUKKO TAI OTA YHTEYS MYYJÄÄN.

ESTÄ RASVAPALOT PITÄMÄLLÄ TULISIJA, LIEKINOHJAIMET, KEITTORITILÄ JA VARUSTEET PUHTAANA.

JOS RASVA PALAA

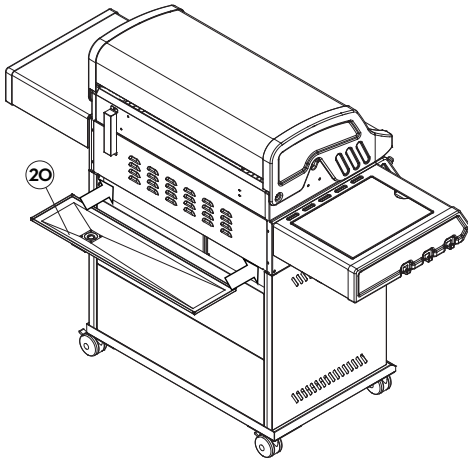
Jos rasvaa palaa, sulje pullon venttiili / grillin säätimet ja irrota paineensäädin pullosta. Jos rasvapalo on vähäinen, odota tulen sammumista. Jos rasvapalo on voimakas, käytä sopivaa sammu- tusvälinettä (CO₂-sammutin, sammutuspeite jne.) ja yrittää tukahduttaa liekit. HUOMAA! ÄLÄ KOSKAAN SAMMUTA RASVAPALOA VEDELLÄ.



**HUOM: ÄLÄ SAMMUTA RASVAPALOA
VEDELLÄ!
ESTÄ RASVAPALOT PUHDISTAMALLA
GRILLI SÄÄNNÖLLISESTI!**

RASVAPALON VÄLTÄMINEN

Tarkista tippakaukalo (11) ja rasvakuppi (9) aina grillauksen jälkeen, ja puhdista säännöllisesti nailonharjalla ja astianpesuaineella. Puhdistamisen tarve riippuu grillattavan ruoan määrästä ja laadusta. Käytä kissanhiekkaa ja/tai alumiinifoliota, jolloin tippakaukalon saa puhdistettua helpommin.



Puhdista grilliritilä grillaamisen jälkeen grilliharjalla, ja käytä tarvittaessa saippuaa ja vettä.

Puhdista liekinohjaimet grillaamisen jälkeen grilli- harjalla, ja käytä tarvittaessa saippuaa ja vettä.

Jos tulisijassa on näkyviä rasva- ja ruokajäämiä, poista ne muovikaapimella, tai käytä nailonharjaa, vettä ja astianpesuainetta.

Tarkasta esilämmityksen aikana, että liekit ovat tasaisia. Ole erityisen varovaisia, kun grillaat erittäin rasvaista tai öljyistä ruokaa. Estää suurien määrien liekinohjaimella ja rasvakaukaloon käyttämällä alumiinivuokia.

Pysy palavan grillin luona ja sulje kaasun tulo heti, jos havaitset rasvapalon.

GRILLIN HUOLTO

- Tarkasta säännöllisesti, että polttimet palavat oikein.
- Poista grillausritilä ja liekinohjaimet
- Sytytä grilli normaalisti.
- Käännä säädinnupin pienestä asennosta suureen. Tarkista, onko voimakkuudessa eroja, ja että liekki kirkas ja sininen. Liekki ei saa olla oranssi. Jos poltin toimii epänormaalisti, katso vianetsintä.
- Poista rasva ja vanhat ruokajäämät polttimista nailonharjalla, ja tarkista, että polttimen reiät eivät ole tukossa.

POLTTIMIEN HUOLTO

1. Käännä kaikki säätimet asentoon OFF. Tarkasta, että kaasun tulo on suljettu ja paineensäädin on irrotettu kaasupullostasta.
2. Poista keittoritulä, liekinohjaimet ja tippakaukalo.
3. Poista polttimen ruuvit ruuvitaltalla.
4. Nosta polttimet varovasti pois venttiilin aukosta.
5. Puhdista polttimen ulkopuoli nailonharjalla.
6. Puhdista aukot / kanavat metallilangalla ja tai esimerkiksi oikaistulla paperiliittimellä.
7. Tarkasta, että hyönteiset, hämähäkin verkot jne. eivät tuki polttimen sisäpuolta. Poista ne tarvittaessa.
8. Tarkasta, onko poltin vaurioitunut. Pienet reiät ja korroosio ovat mahdollisia, kun grilliä käytetään normaalisti. Jos havaitset halkeamia tai reikiä, korvaa poltin uudella.
9. Asenna poltin ja kiinnitä se puhdistamisen jälkeen.
10. Asenna liekinohjaimet, rasvakaukalot ja grilliritilä.



**RASVAPALOT VAURIOITTAVAT METALLIA, MAALIPINTAJA JA EMALIA.
TAKUU EI KATA RASVAPALOSTA JOHTUVIA GRILLIN VAURIOITA, SILLÄ SYYNÄ ON
KÄYTTÖVIRHE.**

PUHDISTAMINEN

Puhdista ja huolla grilli kylmänä. Tarkasta, että kaasun tulo on suljettu ja paineensäädin on irrotettu kaasupullosta.

Puhdista kannen sisäpuoli ja grillin sisäosat astianpesuaineen ja veden seoksella, tai käytä erillistä grillinpuhdistusainetta ja nailonharjaa / hankaussientä. Huuhtelee hyvin ja anna kuivua täysin ilmassa. Älä käytä kaustista soodaa, alkoholipitoisia tai hankaavia pesuaineita. Ne voivat vahingoittaa grilliä ja aiheuttaa tulipalon. Valurautainen keittoritilä, tippakaukalo ja rasvakuppi eivät ole konepesun kestäviä.

MUOVIOSAT

Käytä vain puhdasta vettä ja mietoja puhdistusaineita. Pyyhi kuivalla rievulla.

MAALATUT TAI RUOSTUMATTOMASTA TERÄKSESTÄ TEHDYT OSAT

Alusta, etupaneeli, sivupöydät ja grillin muut maalatusta tai ruostumattomasta teräksestä tehdyt osat saattavat ruostua puutteellisen ylläpidon/puhdistamisen johdosta. Jotta grillin upea ulkonäkö säilyisi, suola- ja rasvajäämät sekä muut pintoja vahingoittavat materiaalit on poistettava pesemällä grilli säännöllisesti miedolla saippualla ja lämpimällä vedellä. Kuivaa pinta pesun jälkeen pehmeällä liinalla. Ennen grillipeitteen asettamista paikoilleen varmista, että grilli on täysin kuiva.

Maalatut pinnat käsitellään kiillotusaineella (esim. autonkiillotusaineella), ja ruostumattomasta teräksestä tehdyt osat käsitellään ohuella kerroksella hapotonta öljyä kahdesti vuodessa. Jos grilli sijoitetaan meren lähelle suosittelemme,

että se käsitellään useammin, jotta tuulen/sateen mukana tuleva suola ei aiheuttaisi metalliin pintaruostetta.

Pintaruoste poistetaan puhdistamalla pinta ja käsittelemällä se kiillotusaineella. Huomioi, että takuu kattaa vain läpiruostumisen.

KEITTORITILÄ JA LIEKINOHJAIMET

Puhdista grilliritilä ja liekinohjaimet säännöllisesti grilliharjalla.

Grilliritilän voi liottaa laimeassa saippuavedessä. Käsittele kiinni palaneet tahrat ei-hankaavalla puhdistusaineella. Huuhtelee runsaalla vedellä ja anna kuivua hyvin.

HUOMAA! Grilliritilät saa asentaa takaisin vain täysin kuivuneita. Kun grilli varastoidaan pitkään, grilliritilät kannattaa sivelä ohuella ruokaöljyllä

VIHJE: Kun ritilät on sivelty ruokaöljyllä, kiedo ne sanomalehteen. Sanomalehtipaperi estää öljyä kuivumasta ritilän pinnalla jolloin ruostumisen riski vähenee.

HYÖNTEISET JA TUHOLAISET

Grillissä voi hyönteisiä ja muita tuholaisia, kun se on pitkään käyttämättä. Jos sytyttämisen kanssa on ongelmia tai liekit ovat epätasaisia, ”kutsumattomat vieraat” ovat voineet tukkia kaasun tulon. Pura silloin polttimet ja puhdista ne. Asenna polttimet, kun ne on täysin kuivat.

- Pura polttimet ja puhdista ne, jos epäilet, että grillissä on tuholaisia. Asenna polttimet, kun ne ovat täysin kuivat.
- Tarkasta, että kaasuletkussa ei hiirien ja rottien aiheuttamia halkeamia tai vaurioita.



Katso ohjeet grillin puhdistukseen puhdistusvideoltamme:
<https://youtu.be/sC-KW5siUTO>

TURVALLISUUS JA INFO

- Sijoita kaasupullo aina grillin viereen, kun käytät grilliä.
- Sulje pullon säädin, kun et käytä grilliä tai kun säilytät kaasupullon grillin alla, irrota paineensäädin pullosta.
- Jos grilliä säilytetään autotallissa tai kellarissa maanpinnan alapuolella, kaasupulloa ei saa säilyttää samassa paikassa
- Jos grillissä on sivupoltin, keittovälineiden halkaisija saa olla enintään sama kuin sivupolttimen aukon halkaisija.

Jos käytetään liian suuria välineitä, niiden alle kertyy lämpöä, joka voi vahingoittaa grilliä.

- TUOTE ON TARKOITETTU VAIN YKSITYISTEN KOTITALOUKSIEN KÄYTTÖÖN, EIKÄ SOVELLU AMMATTIKÄYTTÖÖN RAVINTOLASSA TAI VASTAAVASSA.
- Peitä grilli vasta kun se on täysin kylmä ja kuiva. Peitteen sisäpuolelle jäänyt kosteus voi ruostuttaa grillin maalattuja ja ruostumattomia teräosia.
- ÄLÄ SÄILYTÄ GRILLIÄ SUORASSA AURINGONPAISTEESTA, SILLÄ UUNIN RUOSTUMATTOMAT TERÄSOSAT TAI LASIPINNAT VOIVAT HEIJASTAA AURINGONVALOA JA SYTYTTÄÄ TULIPALON.
- MUOVIOSAT VOIVAT HAALISTUA AURINGONVALOSSA.
- MAALATUT OSAT VOIVAT VAALENTUA AURINGONVALON VAIKUTUKSESTA.

NEUVOJA JA VINKKEJÄ

- Esilämmitä grilliä 10-15 minuuttia ennen kuin alat grillata. Nosta sitten valurautarilit ylös ja jaa tasaisesti grillauspinnalle.
- Ulkolämpötila, tuuli, lumi ja sade voivat saada lämpömittarin lukeman poikkeamaan jopa 30 % grillauspinnan todellisesta lämpötilasta.
- Varmista, että grilli on tukevalla ja suoralla pinnalla, jotta rasvaa ei pääse vuotamaan keruujärjestelmästä.
- Voit helpottaa rasvakaukaloiden puhdistamista imeyttämällä rasvan kissanhiekkaan.
- Säilytä grilli kuivassa paikassa katon alla tai peitettynä. Grilliin päässeen lumen ja jään sulamisvesi ja sade voivat saada rasvakeruujärjestelmä tulvimaan, jolloin vesi vuotaa maahan.
- Suosittelemme FCC BBQ:n alkuperäisiä peitteitä, jotka suojaavat parhaiten sateelta, siitepölyltä ja likaantumiselta. Peitä grilli vasta kun se on täysin kylmä ja kuiva. Peite on vedenpitävä kumpaankin suuntaan, ja sisäpuolelle jäänyt kosteus voi ruostuttaa grillin maalattuja ja ruostumattomia teräosia

ONGELMA	MAHDOLLINEN SYY	RATKAISU
POLTIN EI SYTY	Tyhjä kaasupullo	Vaihda pullo
	Vaurioitunut paineensäädin	Tarkasta/vaihda paineensäädin
	Poltin on tukkeutunut	Puhdista poltin
	Kaasun syöttö on tukkeutunut	Puhdista kaasuventuri tai letku
	Elektrodi on rikki tai likainen	Puhdista elektrodi
	Kova tuuli	Siirrä grilli tuulensuojaan
	Sytyttimen johto asennettu väärin tai rikki	Tarkasta johdon oikean asennus
PIENI LIEKKI	Tyhjä kaasupullo	Vaihda pullo
	Epätasainen kaasun tulo	Tarkasta/vaihda paineensäädin
	Poltin on tukkeutunut	Puhdista poltin
	Kaasun syöttö tai letku on tukkeutunut	Puhdista kaasuventuri tai letku
PIENI LIEKKI TAI TAKATULI	Kaasupullo on liian pieni	Käytä 10 kg:n tai suurempaa kaasupulloa
	Poltin on tukkeutunut	Puhdista poltin
	Kaasun syöttö tai letku on tukkeutunut	Puhdista kaasuventuri tai letku
	Kova tuuli	Siirrä grilli suojaisempaan paikkaan
ONGELMIA KÄÄNNETTÄESSÄ NUPPEJA	Kaasuventtiili juuttunut	Vaihda kaasuventtiili. HUOMAA! Paina nuppi sisään ja käännä
RUNSAASTI SAVUA	Rasvaisia ruokia grillissä	Poista liika rasva lihasta. Puhdista rasvakaukalo.



MULTI GRILL SYSTEM

UUSIA JA JÄNNITTÄVIÄ RUOANVALMISTUSMAHDOLLISUUKSIA GRILLAAMISEEN

FCC Multi Grill System on FCC BBQ:n ainutlaatuinen konsepti. Multi Grill System -järjestelmällä varustettujen grillien grilliritilässä on erillinen osa, joka voidaan irrottaa ja vaihtaa erilaisiin pannuihin, ritilöihin tai pizzakiviin.

RUOANLAITON MONIPUOLISUUS

Jokainen MGS-lisävaruste on suunniteltu tiettyyn tarkoitukseen, ja niiden avulla voit valmistaa monipuolisesti erilaisia ruokia grillissä. Kun otat MGS-lisävarusteet mukaan grillausrepertuaariisi, voit parantaa kokkaustaitojasi ulkokeittiössä ja nauttia laajemmasta valikoimasta herkullisia ruokia.



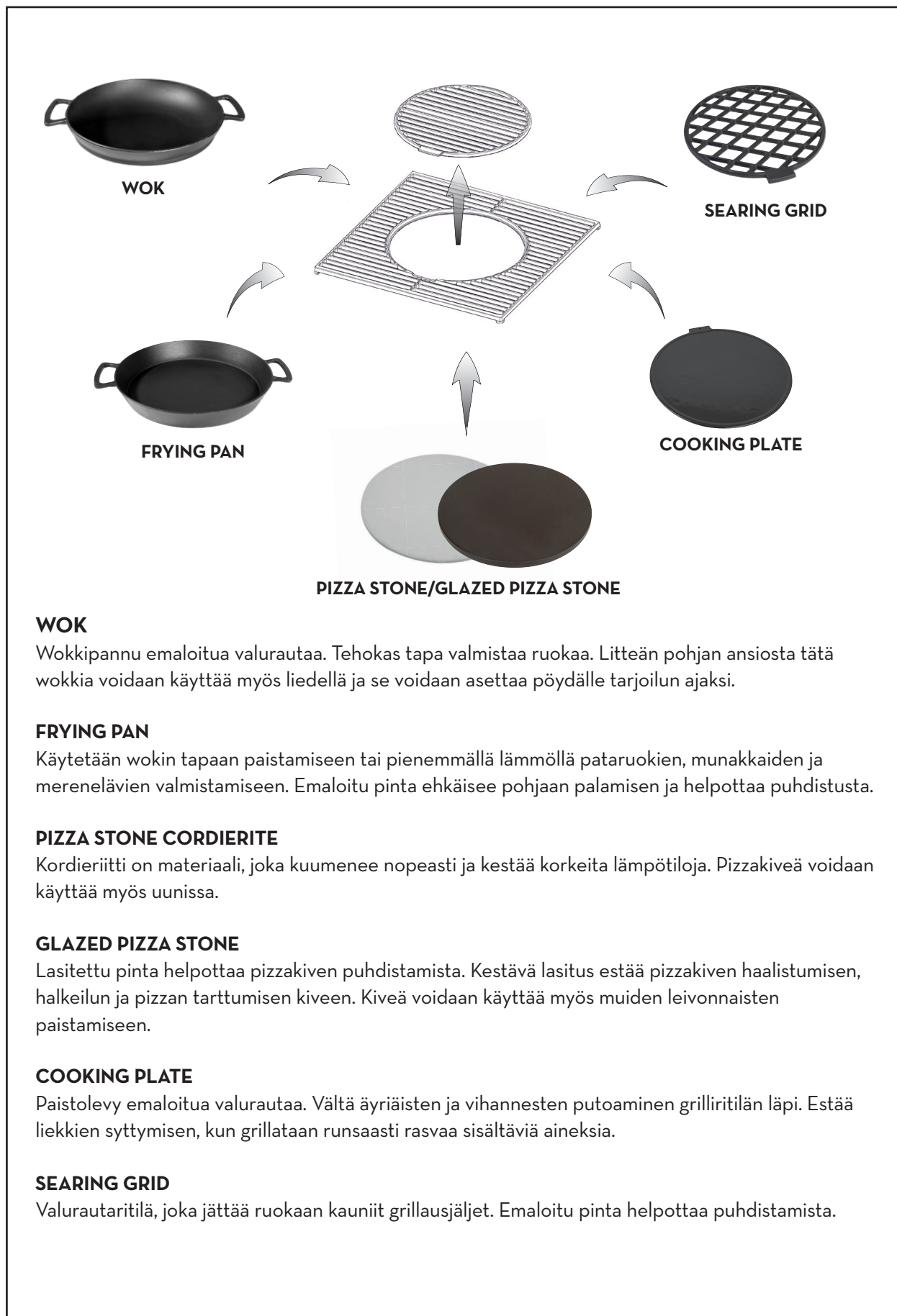
LÄMPÖTILAN HALLINTA

MGS-lisävarusteiden avulla voit hallita paremmin grillauslämpötiloja ja lämmön jakautumista grillissä. Esimerkiksi pizzakivi jakaa lämmön ja paistaa pizzan tasaisesti, kun taas Searing Grid -ruskistusritilä saavuttaa korkean lämpötilan täydellisten pihvien paistamiseen. Lämpötilan hallinta varmistaa, että ruoka kypsyy tasaisesti läpikotaisin eikä pala.

PUHDISTUKSEN HELPPOUS

MGS-lisävarusteiden käyttö rajoittaa rasvan tippumista grilliin ja ehkäisee sen syttymisen, mikä pitää paistopinnat siistimpinä ja helpottaa puhdistusta.



**WOK**

Wokkipannu emaloitua valurautaa. Tehokas tapa valmistaa ruokaa. Litteän pohjan ansiosta tätä wokkia voidaan käyttää myös liedellä ja se voidaan asettaa pöydälle tarjoilun ajaksi.

FRYING PAN

Käytetään wokin tapaan paistamiseen tai pienemmällä lämmöllä pataruokien, munakkaiden ja merenelävien valmistamiseen. Emaloitu pinta ehkäisee pohjaan palamisen ja helpottaa puhdistusta.

PIZZA STONE CORDIERITE

Kordieriitti on materiaali, joka kuumenee nopeasti ja kestää korkeita lämpötiloja. Pizzakiveä voidaan käyttää myös uunissa.

GLAZED PIZZA STONE

Lasitettu pinta helpottaa pizzakiven puhdistamista. Kestävä lasitus estää pizzakiven haalistumisen, halkeilun ja pizzan tarttumisen kiveen. Kiveä voidaan käyttää myös muiden leivonnaisten paistamiseen.

COOKING PLATE

Paistolevy emaloitua valurautaa. Vältä äyriäisten ja vihannesten putoaminen grilliritilän läpi. Estää liekkien syttymisen, kun grillataan runsaasti rasvaa sisältäviä aineksia.

SEARING GRID

Valurautaritilä, joka jättää ruokaan kauniit grillausjäljet. Emaloitu pinta helpottaa puhdistamista.

F C C B B Q

PATRONE 4.2

TAKUUYVAATIMUS

Tuote on kuluttajansuojalainsäädännön alainen tuote. Laatu tarkastetaan huolellisesti ja tuote testataan tehtaalla.

Mikäli pakkauksesta puuttuu osia tai tuote on vahingoittunut, ota yhteys myyjään tai alla mainittuun kuluttajapalveluun.

Jos tuotteessa on vaurioita, liitä valitukseen mukaan kuvia vauriosta ja pakkauksesta.

Reklamaatio-oikeutta ei ole, jos syynä on virheellinen käyttö, puuttuvat huolto tai tuotteen muutos.

Vaurioituneista osista, jotka eivät ole takuun alaisia, laskutetaan voimassa olevan hinnaston mukainen hinta + rahti ja toimitusmaksu.

Jos tarvitset osia tai haluat reklamoida, ota yhteys myyjään tai kuluttajapalveluun:

FCC PRODUCTS AS

KJELLER VEST 3, 2007 KJELLER,
NORWAY

☎ + 47 924 78 600 / +46 031 189095
Tuki palvelee: Ma-Pe 10:00-14:00
✉ support@fccbbq.com

FCCBBQ.NO

FCCBBQ.SE

FCCBBQ.COM

Reklamaation yhteydessä on esitettävä ostotosite ja sarjanumero.

Sarjanumero on kaapin oven sisäpuolella.

VALMISTETTU KIINASSA. VALMISTUTTAJA FCC PRODUCTS

Kehitämme jatkuvasti tuotteitamme. Siksi pidätämme oikeuden teknisiin muutoksiin milloin hyvänsä.

Uusin ohjekirja on saatavana osoitteessa www.fccbbq.com.