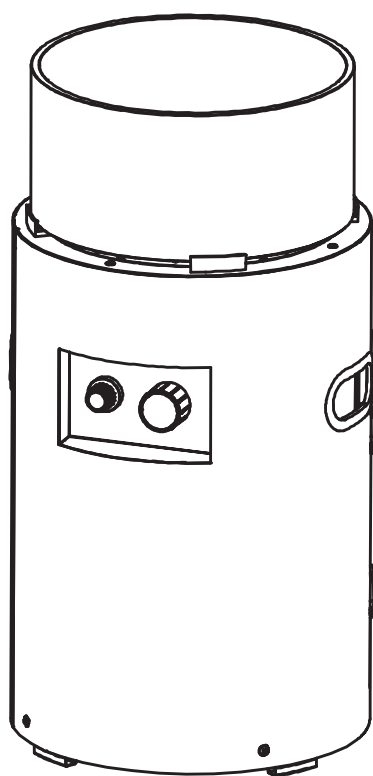


F C C
B B Q
T E R R A Z Z A



TERRAZZA - PILAR 68CM

LAKKERT STÅL

FCC-PB-10012

M O N T E R I N G & V E D L I K E H O L D

VIKTIG, BEHOLD MANUALEN FOR FREMTIDIG REFERANSE: LES NØYE.

HVEM ER VI?

The Flying Culinary Circus er verdens første omreisende kokkegruppe. I 2005 dro vi, Trond, Hans-Kristian, Mathias og Tor, til New York. En reise som skulle bli livets eventyr. Med 65 land og 300 000 timer med kulinariske erfaringer i forkleet, har vi utviklet, designet og produsert et bredt spekter av griller og tilbehør som tilfører noe nytt og unikt for grillsortimentet i Norden.



Hans-Kristian, Mathias, Trond og Tor.

Noe vi alltid har hatt en stor forkjærlighet for, er grilling som tilberedningsmetode. Enten vi har hagefest, nyter sommerkvelder i parken, caterer for celebre gjester på den franske riviera eller drar på hytteturer, står det å grille i sentrum for oss. Grilling er smak, det er følelser, røyk og duft. Det er tøft, og det er kjærlighet. Ikke minst er det sjukt digg når man gjør det på riktig måte, og med riktig verktøy kan man oppdage nye smaker og kombinasjoner. For alle våre produkter er fellesnevneren høy kvalitet og funksjonalitet til en god pris. Vi skal inspirere og dele gleden ved å lage mat i alt vi gjør. Som vår visjon: Share the Fun of Cooking!

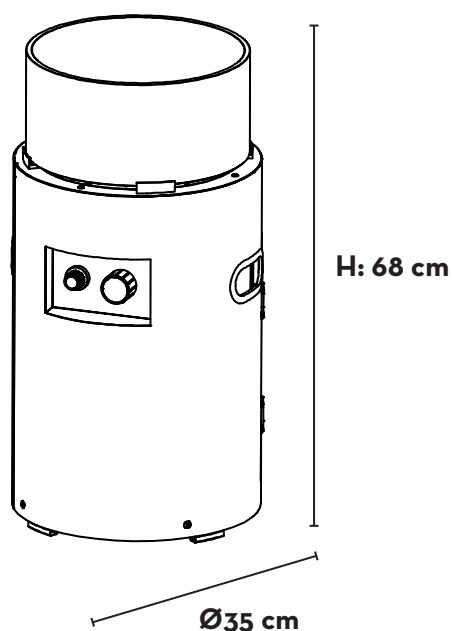
Vekt inkl. lavastein: 9.9 kg

Totaleffekt: 8kW

Gassforbruk: 581 gram/time

Gassbeholder (ikke inkludert): Bruk standardbeholder godkjent for bruk i Norge. Helst 5 kg. Selv om både butan-og propangass kan brukes, anbefales propangass for bruk i Norge. Godkjent slange og regulator kan kjøpes på de fleste steder som selger utstyr til gass.

NB! Gasslange som brukes til dette produktet skal ikke overstige 120 cm.



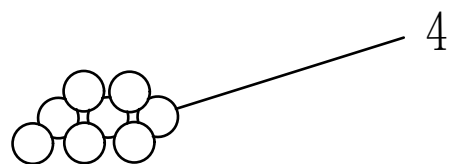
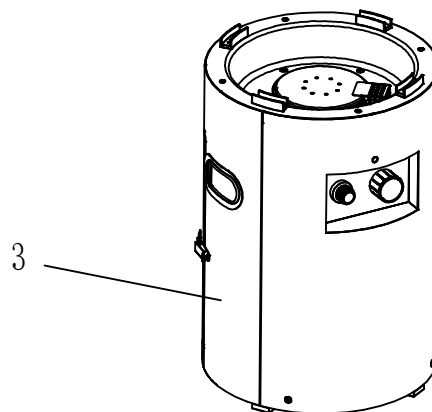
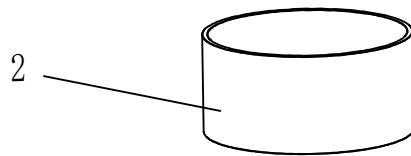
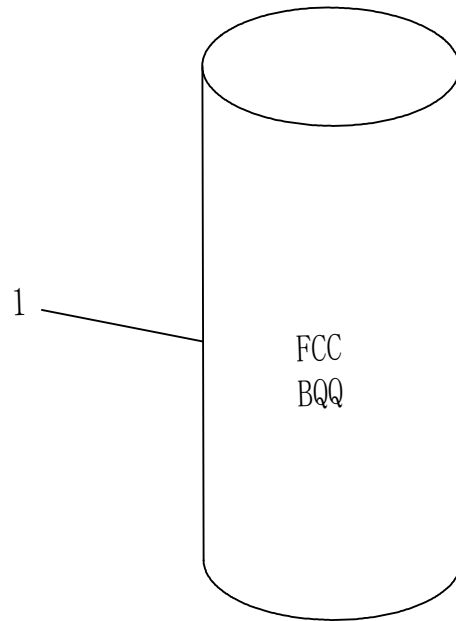
BRUK KUN GASSTYPE OG GASSKATEGORI SOM ER ANGITT I MANUALEN.

BENYTTES I LAND	VENTILSTØRRELSE	GASSTYPE	GASSKATEGORI
AL, CY, CZ, DK, EE, FI, FR, HU, IT, LT, NL, NO, RO, SE, SI, SK, HR, TR, BG, IS, LU, MT, MK, GB, GR, LV, IS	Ø 1.42 mm	G30(Butan G31 Propan) og blandinger av disse.	I3B/P(30)

CE 2575-23

Produktet er produsert i henhold til
European Gas Appliances Regulation (EU) 2016/426

F C C
B B Q
TERRAZZA



Kode	Beskrivelse	Antall
1	Overtrekk	1
2	Glass	1
3	Brennkammer	1
4	Lavastein	1

Sett inn alle skruene først, ikke stram til. Stram alle skruer når produktet er ferdig montert.

ADVARSEL!

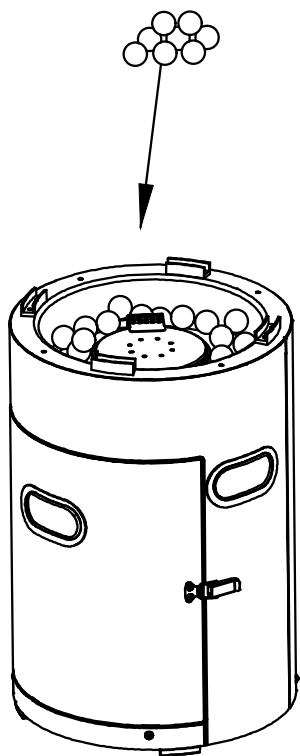
IKKE BRUK ELEKTRISK VERKTØY FOR Å MONTERE PRODUKTET.
VERKTØY MED MASKINKRAFT KAN SKADE OVERFLATEBELEGGET PÅ SKRUER,
SKADE EMALJEN OG MALTE DELER PÅ PRODUKTET, OG FERDIGMONTERTE
SKRUER KAN LØSNE.

6

MONTERING

STEG 1

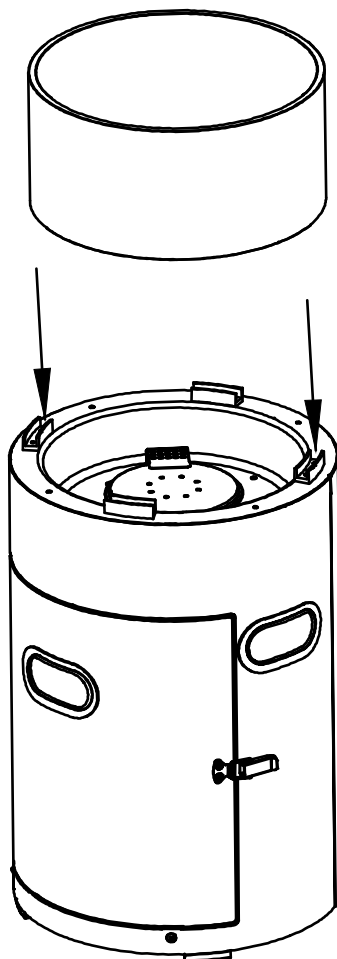
Legg lavasteinen i brennkammeret.



LEGG ET STYKKE PAPP PÅ GULVET (F.EKS
ESKEN PRODUKTET ER PAKKET I) FOR
Å UNNGÅ RIPER PÅ DELENE UNDER
MONTERING.

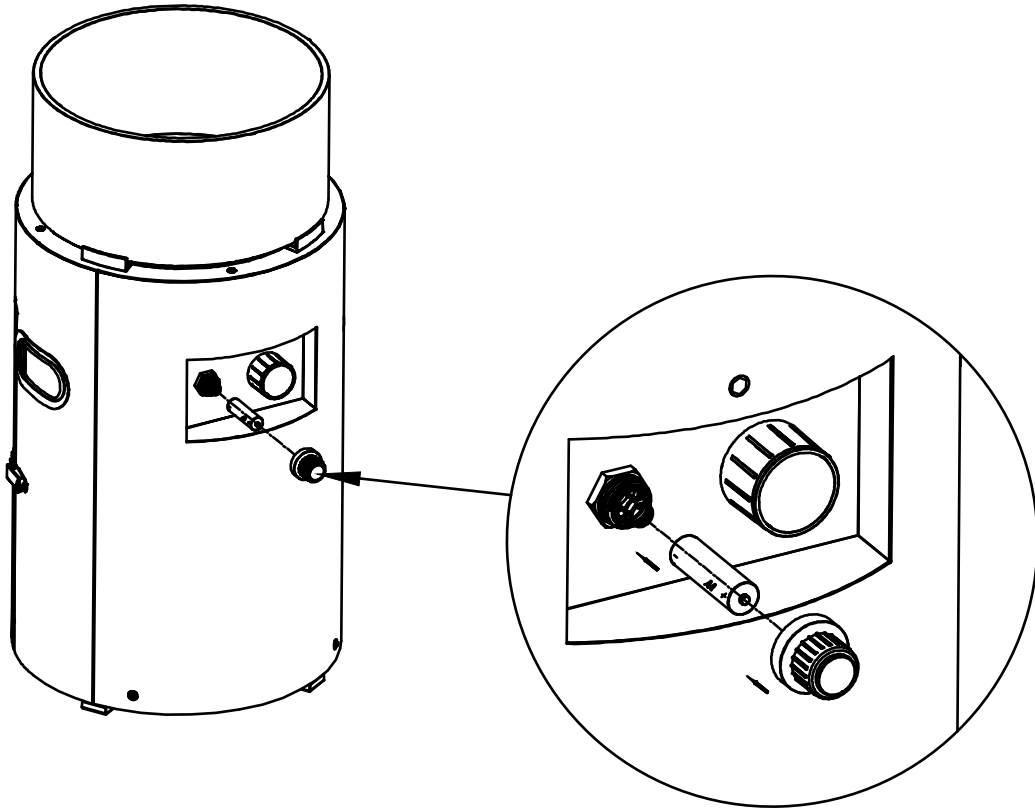
STEG 2

Fest beskyttelsesglasset i festene på
basen.



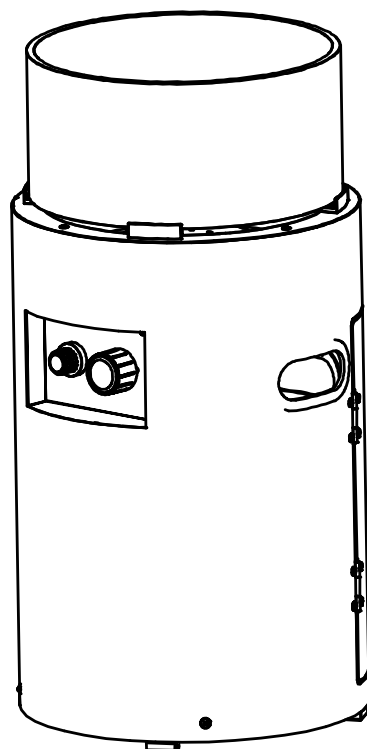
STEG 3

Vri lokket på batteriboksen mot klokka for å åpne, og sett deretter 1 stk AAA-bytte (følger ikke med) inn i boksen. Lukk hetten ved å vri den med klokka.



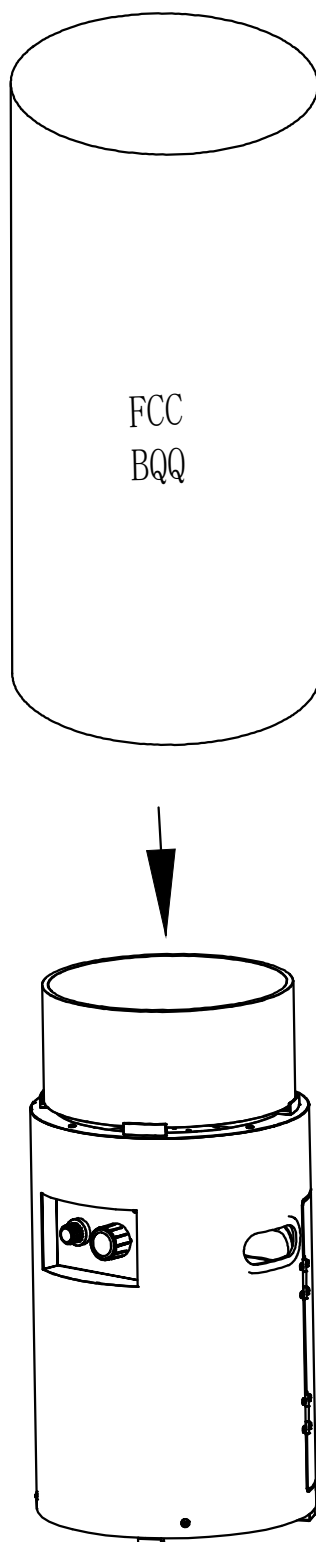
STEG 4

Gasspeisen er ferdig montert.



STEG 5

Bruk beskyttelsestrekket når gasspeisen ikke er i bruk. Ikke ha på beskyttelsestrekket før gasspeisen er helt avkjølt.

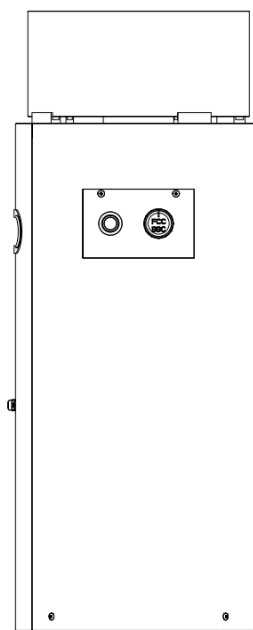


- ENKELTE DELER AV GASSPEISEN BLIR MEGET VARME UNDER BRUK.
- HOLD BARN OG ANDRE SOM TRENGER TILSYN PÅ SIKKER AVSTAND.
- GASSPEISEN ER KUN BEREGNET FOR UTENDØRS BRUK PÅ GODT VENTILERTE OMRÅDER.
- LEKKASJETEST (SIDE 11) SKAL ALLTID FORETAS FØR GASSPEISEN TAS I BRUK OG VED BYTTE AV GASSBEHOLDER. UTFØR OGSÅ LEKKASJETEST OM PRODUKTET IKKE HAR VÆRT I BRUK OVER LENGRE TID. SJEKK ALLTID GASSLANGEN FOR SKADER OG SPREKKER FØR GASSPEISEN SKAL BRUKES.
- GASSPEISEN SKAL ALDRI BRUKES I LUKKEDE ROM ELLER OVERBYGG, DETTE KAN MEDFØRE FARE FOR SURSTOFFMANGEL.
- GASSPEISEN BØR IKKE BRUKES VED KRAFTIG VIND.
- VED Å IKKE FØLGE INSTRUKSJONER OG SIKKERHETSANVISNINGER I DENNE MANUALEN RISIKERER MAN ALVORLIGE SKADER PÅ PERSONER OG FASTE INSTALLASJONER.
- OMBYGGING/MODIFISERING AV GASSPEISEN KAN MEDFØRE FARE OG ELIMINERER REKLAMASJONSRETTEEN PÅ PRODUKTET.
- PÅ VINTEREN / VED FROST MÅ GLASSET OPPBEVARES INNENDØRS I ROMTEMPERATUR FOR Å UNNGÅ FROSTSPRENG.
- HOLD ALLTID OPPSYN MED GASSPEISEN UNDER BRUK OG HA EGNET SLUKNINGSUTSTYR INNEN REKKEVIDDE.
- GASSPEISEN BØR IKKE OPERERES AV BERUSEDE PERSONER.
- GASSPEISEN MÅ IKKE BRUKES PÅ STEDER SOM ER UNDER NORMALT BAKKENIVÅ. GASS KAN SAMLE SEG OPP OG MEDFØRE FARE FOR EKSPLOSJON. GASSANSAMLING KAN OGSÅ MEDFØRE SURSTOFFMANGEL.
- GASSPEISEN SKAL IKKE BRUKES TIL Å TILBEREDE MAT.



PLASSERING AV GASSPEISEN

- Pass på at gasspeisen er plassert minst 150 cm i alle retninger fra husvegg, trær og planter og andre brennbare materialer/væsker under bruk.
- Gasspeisen skal ikke plasseres under tak eller utbygg.
- Sørg for at gasspeisen er plassert på et sted med god ventilasjon.
- Gasspeisen må ikke brukes under normalt bakkenivå, da dette kan føre til eksplosjonsfare og fare for oksygenmangel.



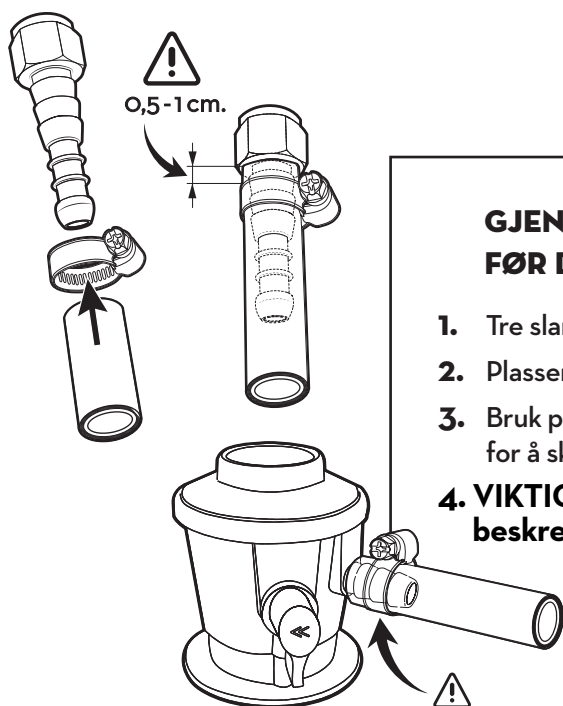
**FØLG DISSE INSTRUKSJONENE NØYE FOR Å UNNGÅ ALVORLIG SKADE
PÅ GASSPEISEN OG FORÅRSAKE PERSONSKADER.**

SLANGE

- Koble gasslangen til gassinntaket på gasspeisen. Stram godt til.
- Monter regulatoren og slangen. Følg monteringsanvisningene som fulgte med regulatorsettet.
- Ikke bruk forseglingsstape, lim eller væske på tilkoblingen.
- Gasslanger som brukes til dette produktet, må ikke være lengre enn 120 cm.
- Kontrollér gasslangen regelmessig for sprekker, skader og råte.
Bruk aldri en skadet gasslange.

REGULATOR

- Kontrollér at alle brytere på kontrollpanelet er i OFF posisjon før regulatoren kobles til gassflasken.
- Koble regulatoren til gassflasken i henhold til din regulator og flaskeforhandlerens instruksjoner.
- Vi anbefaler propangass til bruk i Norden, men butan kan også benyttes. Butan er dårlig egnet for lave temperaturer.
- Kontrollér at regulatoren ikke er skadet.
- Sjekk at gassflasken står på en fast, plan overflate og er lavere enn gassinntaket på gasspeisen.
- Bruk en godkjent gassflaske som passer til regulatoren. Flasker på 5 kg anbefales.



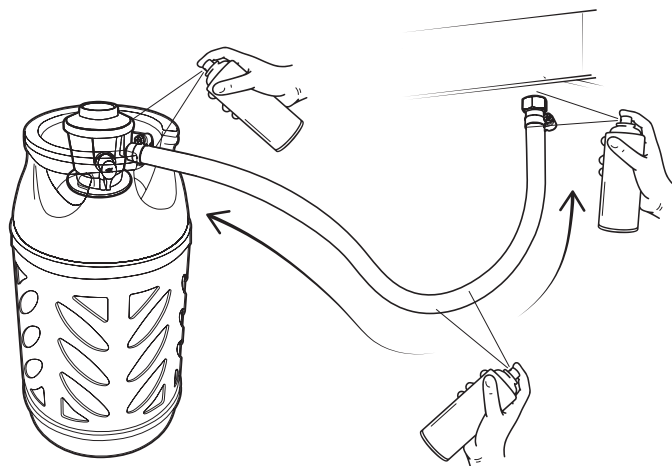
**GJENNOMFØR ALLTID EN LEKKASJETEST
FØR DU TAR GASSPEISEN I BRUK!**



1. Tre slangen helt inn på gassnippelen.
2. Plassere slangeklemmen 0,5 - 1 cm fra slangens ende.
3. Bruk pipenøkkel (str 7), fastnøkkel (str 7) eller skrutrekker for å skru til slangeklemmen og stram godt til.
4. **VIKTIG! Det skal utføres en gasslekkasjetest som beskrevet på neste side før gasspeisen tas i bruk.**

FØR GASSPEISEN TAS I BRUK SKAL EN LEKKASJETEST UTFØRES!

**SJEKK ALDRI FOR LEKKASJER VED Å BRUKE ÅPEN FLAMME!
BENYTT LEKKASJESPRAY ELLER ALTERNATIVT EN SÅPEVANNBLANDING
(TO DELER OPPVASKSÅPE OG EN DEL VANN).**



Lekkasjespray

GASSLEKKASJE TEST

1. Slukk alle levende flammer, varmekilder og sigaretter i området der lekkasjetesten skal utføres.
2. Skru alle brytere på gasspeisbordet i AV-posisjon.
3. Sett regulatoren i AV-posisjon og koble den til gassbeholderen.
4. Spray på lekkasjespray (evt. Pensle såpeblandingen) på alle skjøter og koblinger på gassbeholderen, regulatoren, hele slangen og alle ventiler på gasspeisen.
5. Åpne gasstilførselen på regulatoren og sjekk nøye om det kommer bobler på noen av stedene hvor blandingen er påført.
6. HVIS DET OPPSTÅR BOBLER, LUKK GASSTILFØRSELEN OG STRAM ALLE KOBLINGER /SKJØTER. GJØR SÅ EN NY TEST.

! GASSPEISEN MÅ IKKE TAS I BRUK FØR MAN ER SIKKER PÅ AT DET IKKE FINNES LEKKASJER. GASSLEKKASJE KAN MEDFØRE UKONTROLLERT BRANN SOM KAN SKADE PERSONER, FASTE INSTALLASJONER OG GASSPEISEN.

7. Hvis man etter gjentatte utbedringsforsøk fortsatt opplever gasslekkasje, ta kontakt med forhandler eller FCC BBQ support på support@fccbbq.com for hjelp til å løse problemet.

! LEKKASJETEST SKAL GJØRES JEVLIG OG HVER GANG GASSBEHOLDER, REGULATOR ELLER SLANGE SKIFTES.

TEST OGSÅ I FORKANT AV SESONGEN OG DERSOM GASSPEISEN IKKE HAR VÆRT BRUKT PÅ EN STUND.

- **DETTE PRODUKTET ER KUN BEREGNET FOR UTENDØRS BRUK.**
- Oppbevares gasspeisen ute året rundt må man påse at vann dreneres og at gasspeisen ikke blir stående med vann i rammeverket. Dette kan skape frostspreng og dekkes ikke av reklamasjon.
- Alle metaller kan ruste gitt de riktige forutsetningene.
- Salter, saltvannsluft, fugleskitt, riper i lakket og annet kan over tid skade lakken. Sørg for jevnlig renhold for å unngå dette.
- Obs! Skarpe kanter kan forekomme. Vi har gjort alt vi kan for å fjerne skarpe kanter under produksjonen, men vi anbefaler å utøve forsiktighet og bruke hansker ved håndtering.
- **DETTE PRODUKTET ER BEREGNET FOR BRUK I PRIVATE HUSHOLDNINGER OG ER IKKE EGNET FOR PROFESJONELL BRUK I EN RESTAURANT ELLER LIGNENDE**
- Produktets lakkerte overflate kan påvirkes av sollys. Dette påvirker ikke produktets egenskaper og er ingen reklamasjon.
- Produktets lakkerte overflate kan slites/ripes ved bruk, dette må utbedres for å unngå rustdannelse i overflatesår.
- Produktet må kun brukes til egnet formål, ikke overbelastes utover maks vekt eller utsettes for annen belastning/slitasje. **MAN SKAL IKKE STÅ ELLER HOPPE PÅ GASSPEISEN, DETTE KAN SKADE PRODUKTET.**
- Ved overbelastning på produktet kan skjøter og fester skades. Sjekk for ev. skader på produktet før det monteres. Ta kontakt med support@fccbbq.no ved spørsmål.
- Overflatene på gasspeisen kan bli veldig varme i direkte sollys. Vær obs og unngå bruk ved høy temperatur da dette kan føre til personskader.
- Elektroverktøy skal ikke anvendes for ved montering. Verktøy med for stor kraft kan skade overflatebehandlingen på skruer, skade emaljerte/lakkerte deler, samt løsne forhåndsmonterte muttere.
- Om man entrer skruer feil og drar til for hardt eller bruker elektroverktøy vil gjengene skades og dette dekkes ikke av garantien.
- Hold barn og andre som trenger tilsyn på sikker avstand for å unngå at produktet brukes til klatring. Skader kan oppstå. Voksne må sørge for tilsyn ved bruk av gasspeisen.
- Overtrekk skal ikke påføres før gasspeisen er helt kald og tørr. Fuktighet på innsiden av overtrekk kan forårsake store dannelser av overflaterust og skader på lakkerte deler.

OPPBEVARING OG LAGRING

- Rengjør gasspeisen før den pakkes bort og sørg for ekstra beskyttelse.
- Sørg for at gasspeisen er tørre og ikke oppvarmet før lagring under overtrekk. Gjøres ikke dette kan det skapes reaksjon med trekket, som resulterer i flekker og skjemper utseendet på gasspeisen. Er gasspeisen fuktig kan dette skape frostspreng i rammen eller skjøter. Dette kan utvide seg og skade strukturen hvis det dannes is. Sjekk at det ikke er vann i rammen før lagring, dette må ev. dreneres i dreneringshullene.
- Vinterlagerer du under trekk må du sørge for god ventilasjon.
- Gasspeisen må lagres riktig vei opp slik at vann ikke kan trenge inn i rammeverket.
- Vær oppmerksom på at skader som oppstår på grunn av feil lagring og/eller frostspreng ikke dekkes av reklamasjon.
- **PÅ VINTEREN / VED FROST MÅ GLASSET OPPBEVARES INNENDØRS I ROMTEMPERATUR FOR Å UNNGÅ FROSTSPRENG!**

RENGJØRING

All rengjøring og vedlikehold skal utføres når gasspeisen er kald. Pass på at gasstilførselen er slått AV/OFF og regulatoren er koblet fra gassflasken. Bruk en blanding av oppvaskmiddel og vann med en microfiberklut. For å fjerne smuss/sot fra glasset brukes egnet glassrengjøring. Ikke bruk kaustisk soda, alkoholholdige eller slipende vaskemidler. Dette kan skade produktet og forårsake brann.

LAKKERTE DELER OG DELER I GLASS

Gasspeisen er produsert i lakkert stål. Ved manglende vedlikehold/rengjøring vil den kunne ruste. For å beholde gasspeisens flotte design og overfate, anbefales det å bruke milde ikke-slipende rengjøringsmidler og varmt vann. Tørk overfaten med en ikke-slipende klut. Lakkerte overfater behandles med bilvoks. Glasset er i herdet glass og kan knuse ved slag/støt/press.

INSEKTER OG SKADEDYR

Insekter eller andre skadedyr kan ta "bolig" i gasspeisen når den står ubrukt over lengre tid. Har du problemer med opptenning eller opplever ujevne flammer, kan dette skyldes skadedyr som blokkerer gasstilførselen. Det kan også være støv/rester av lavastein i brenneren eller som blokkerer tennstiften. Ta bort lavastein og rengjør brenner/tennstift.



REKLAMASJONSRETT

Dette produktet er dekket med reklamasjonsrett i henhold til forbrukerlovgivningen. Produktet gjennomgår streng kvalitetskontroll og testing på fabrikk. Skulle det mot formodning mangle deler i pakken eller produktet være skadet, ta kontakt med forhandler eller nedenstående forbrukerkontakt for videre hjelp.

Ved skader på produktet ber vi om at bilder av skaden og produktets emballasje vedlegges reklamasjonen.

Defekter som skyldes feilbruk, manglende vedlikehold eller modifikasjon av produktet, medfører bortfall av reklamasjonsretten.

Ødelagte deler som ikke skyldes reklamasjon, faktureres etter gjeldene prisliste + frakt og ekspedisjonsgebyr. Ved behov for deler eller ved reklamasjon, ta kontakt med forhandler eller forbrukerkontakt. Merk at enkelte store deler ikke er standard vare for supplering.

FCC PRODUCTS AS

KJELLER VEST 3, 2007 KJELLER,
NORWAY



+47 924 78 600

Man-Fre 10:00-14:00

✉ support@fccbbq.com

FCCBBQ.NO

FCCBBQ.SE

FCCBBQ.COM

Ved reklamasjon på produktet skal kjøpsbevis vedlegges.

PRODUSERT I KINA FOR FCC PRODUCTS

Vi jobber hele tiden med å forbedre våre produkter. Vi forbeholder oss derfor retten til å endre tekniske spesifikasjoner når som helst. Du vil alltid finne den nyeste manualen på WWW.FCCBBQ.NO