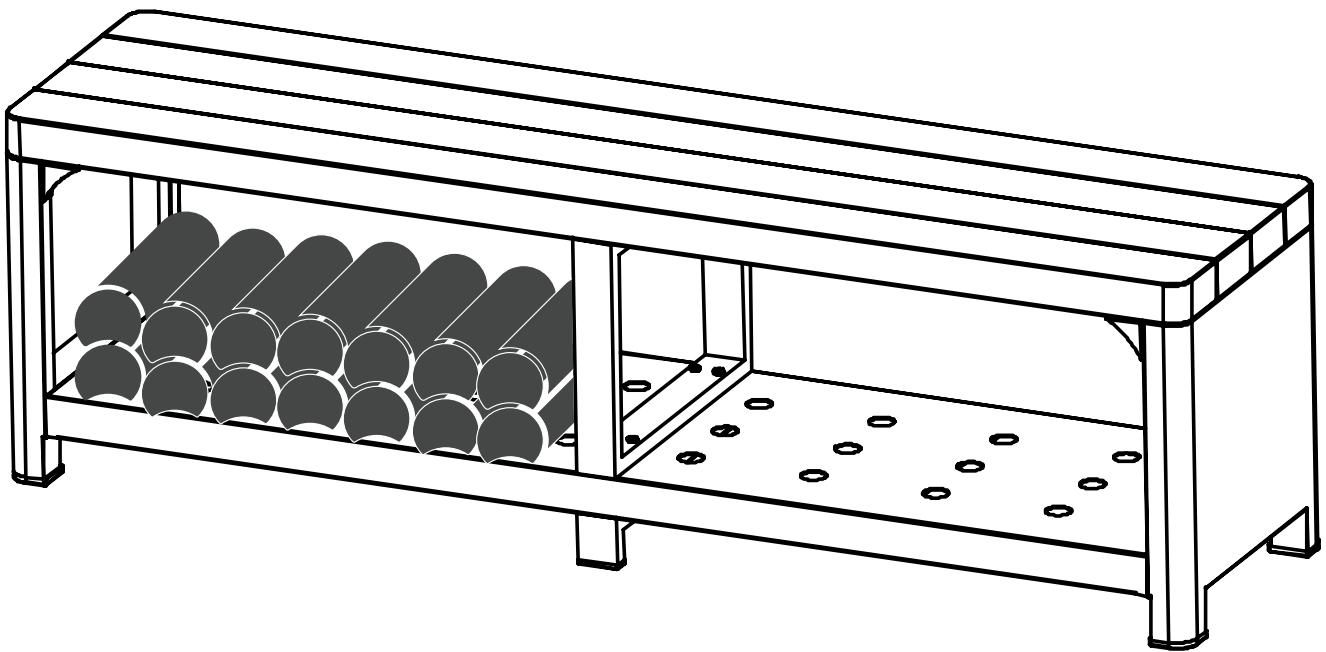


  
VOLCANO  
FURNITURE SERIES



**BENK**  
ALUMINIUM

**F C C**  
**B B Q**  
FCC-B-23150

M O N T E R I N G & I N S T R U K S J O N

VIKTIG, BEHOLD FOR FREMTIDIG REFERANSE: LES NØYE

**HVEM ER VI?**

The Flying Culinary Circus er verdens første omreisende kokkegruppe. I 2005 dro vi, Trond, Hans-Kristian, Mathias og Tor, til New York. En reise som skulle bli livets eventyr. Med 65 land og 300 000 timer med kulinariske erfaringer i forkleet, har vi utviklet, designet og produsert et bredt spekter av griller og tilbehør som tilfører noe nytt og unikt for grillsortimentet i Norden.

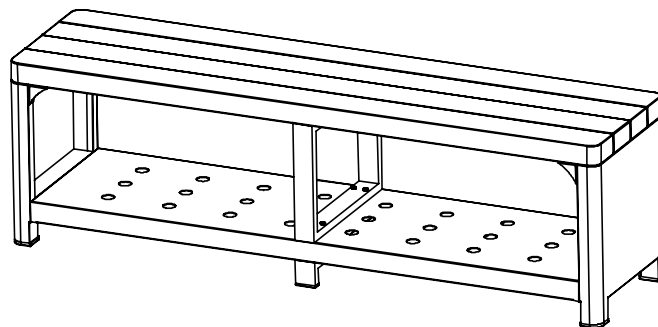
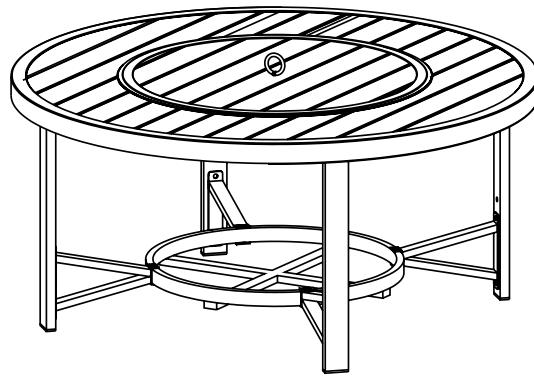
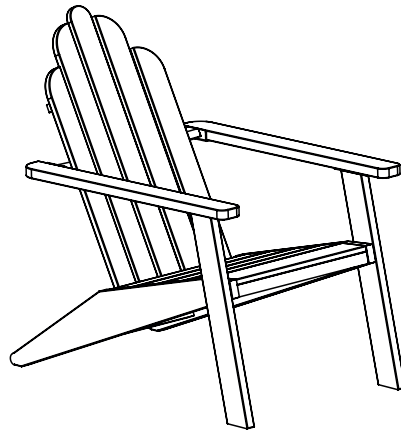


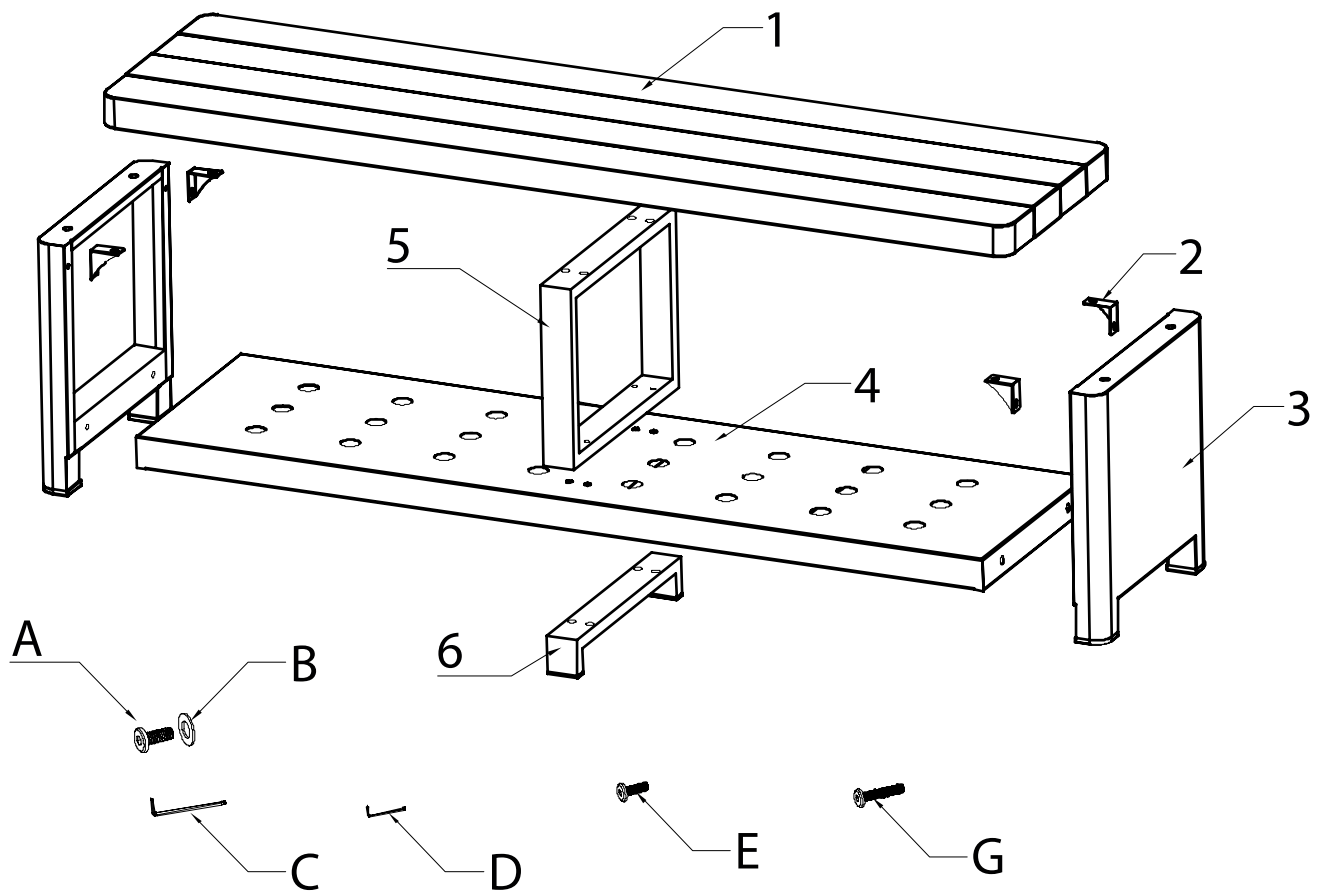
Hans-Kristian, Mathias, Trond og Tor.

Noe vi alltid har hatt en stor forkjærlighet for er grilling som tilberedningsmetode. Enten vi har hagefest, nyter sommerkvelder i parken, caterer for celebre gjester på den franske riviera eller drar på hytteturer, står det å grille i sentrum for oss. Grilling er smak, det er følelser, røyk og duft. Det er tøft, og det er kjærlighet. Ikke minst er det sjukt digg når man gjør det på riktig måte, og med riktig verktøy kan man oppdage nye smaker og kombinasjoner. For alle våre produkter er fellesnevneren høy kvalitet og funksjonalitet til en god pris. Vi skal inspirere og dele gleden ved å lage mat i alt vi gjør. Som vår visjon: Share the Fun of Cooking!



**VOLCANO**  
**FURNITURE SERIES**



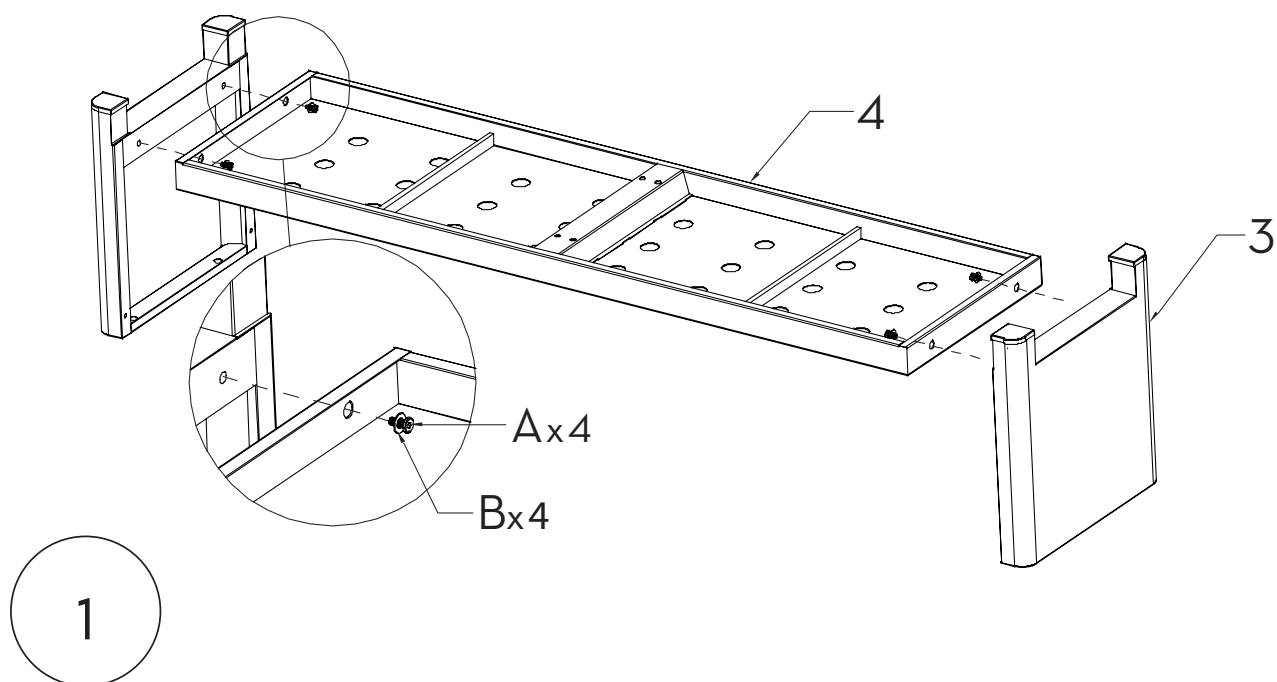


Beskrivelse	Komponent	Antall
1	Topplate	1
2	Hjørnebrakett	4
3	Sidevegg	2
4	Bunnplate	1
5	Midtstøtteramme	1
6	Benprofil	1
A	M6x15 skrue	8
B	M8 skive	8
C	4mm umbraconøkkel	1
D	2mm umbraconøkkel*	1
E	M4x12 skrue	8
G	M6x40 skrue	12

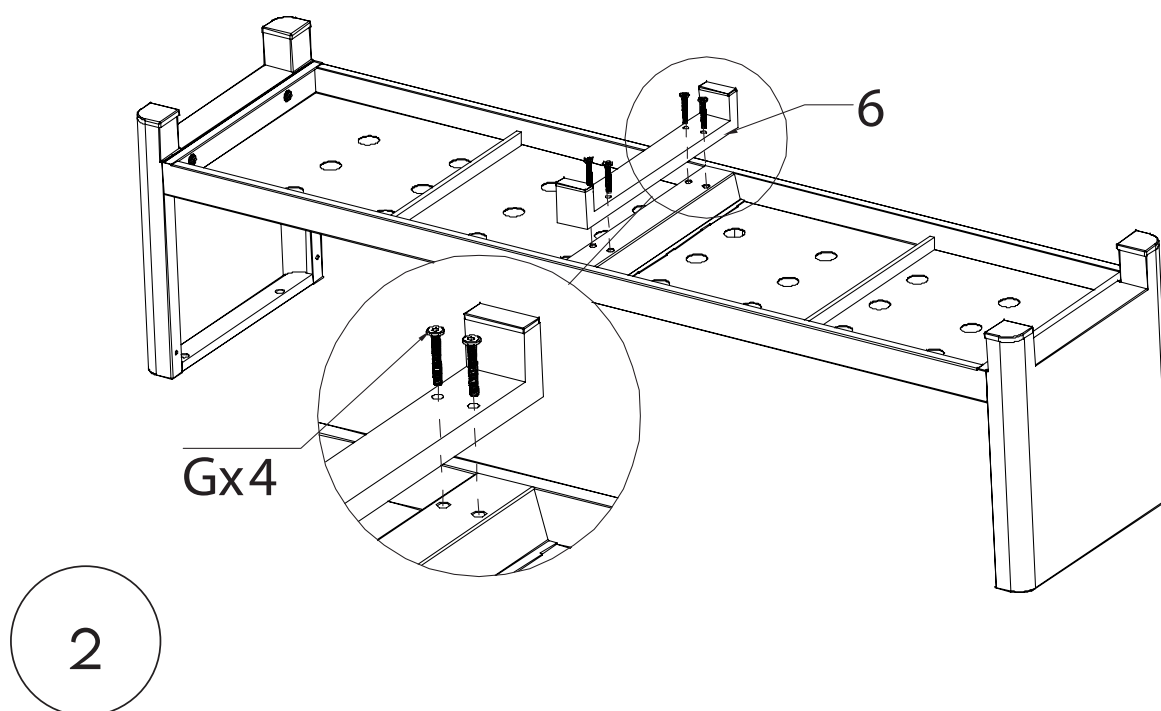
\*OBS! 2mm Umbrakonøkkel skal kun benyttes for å montere hjørnebraketten.  
4mm Umbrakonøkkel brukes på alle de andre delene.

Monter benken på et flatt underlag.

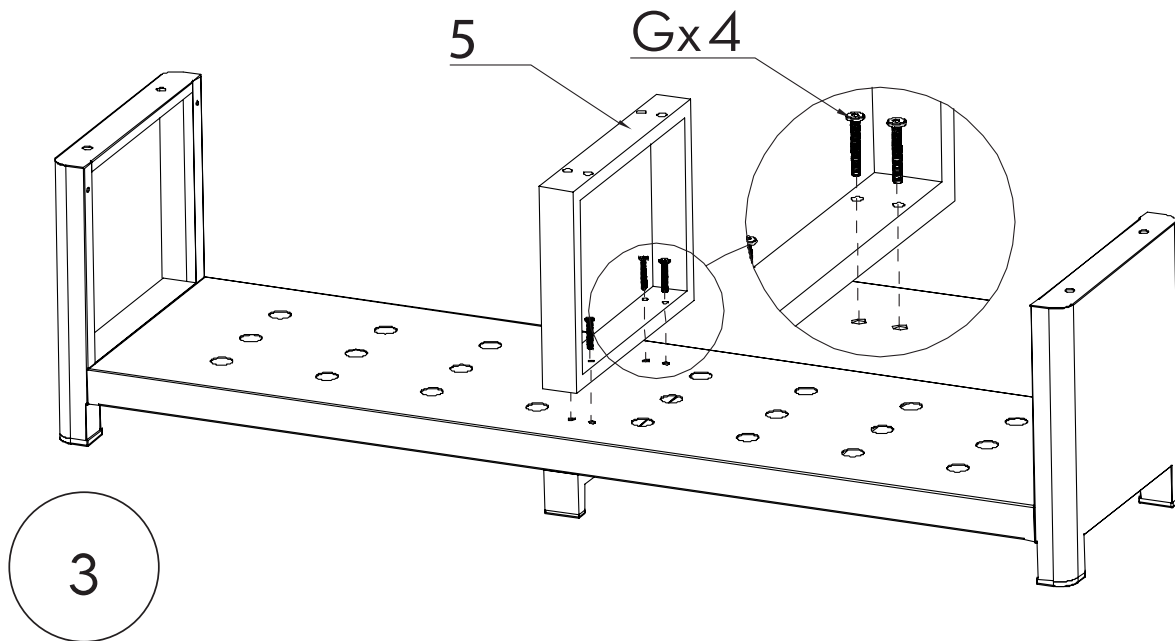
**Maksimal belastning/vekt: 300 kg**



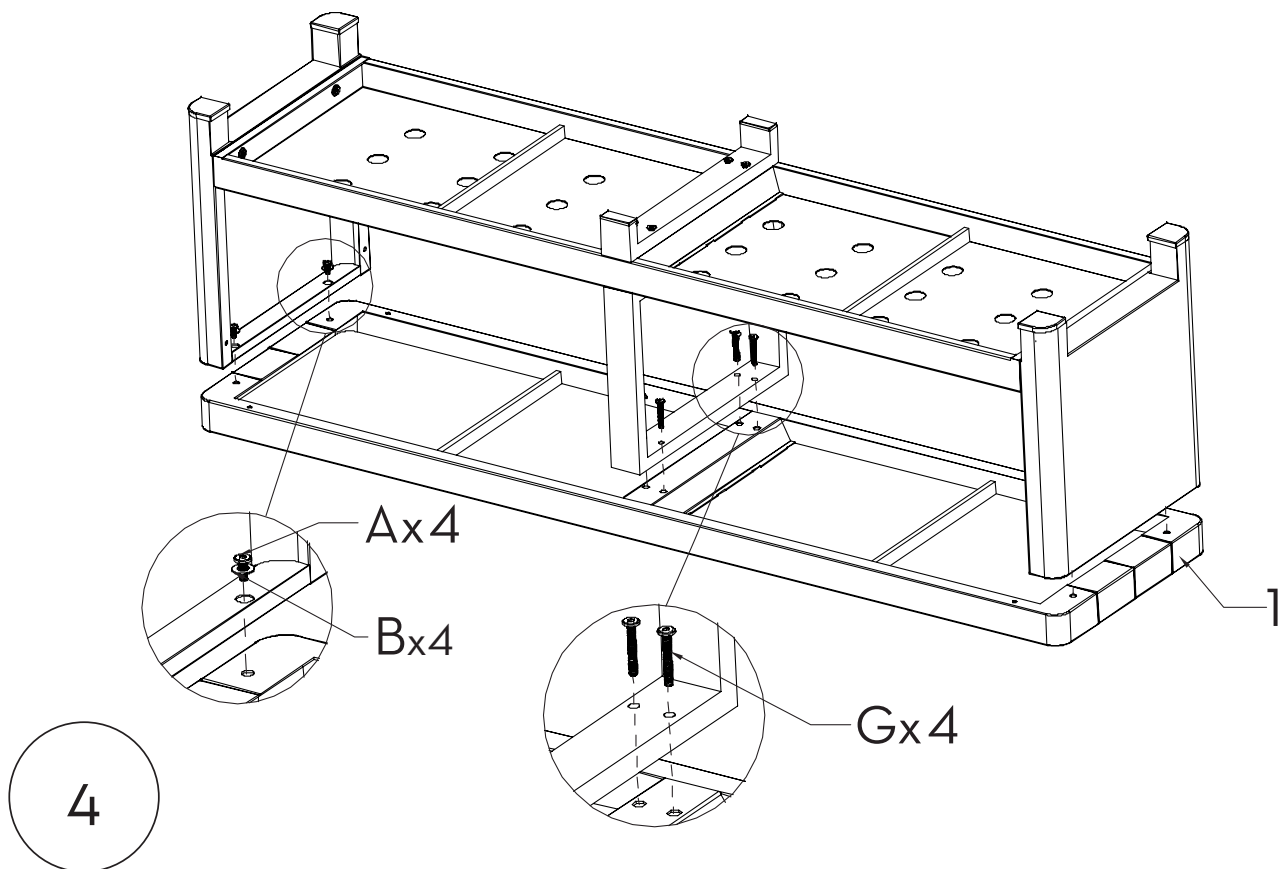
1  
Monter høye og venstre sidevegger til bunnplate med 4 stk A skrue med 4 stk B skive.



2  
Monter midtstøttebeinet med 4 stk G skruer.



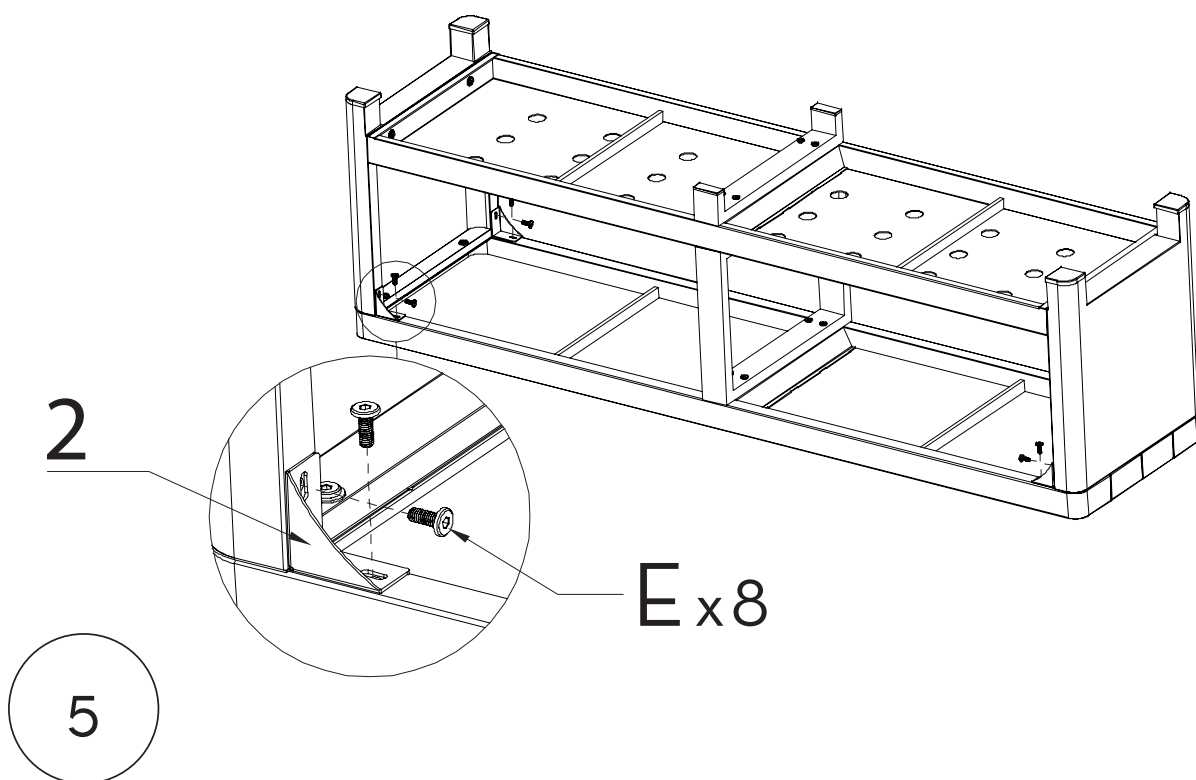
Monter midtstøtterammen med 4 stk G skruer.



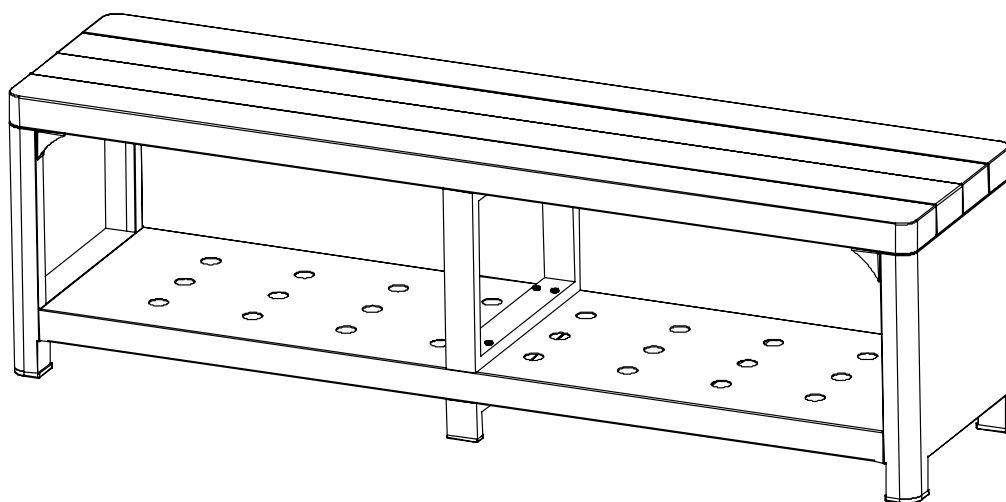
Monter topplaten med 4 stk A skrue med 4 stk B skive.

**TIPS!**

- **Bruk emballasjen som beskyttelse mot underlaget for å unngå riper og andre skader.**



Monter 4 stk hjørnebraketter med 8 stk E skruer.  
NB! Bruk 2mm Umbrakonøkkel.



Benken er nå ferdig montert.



- Oppbevares møblene ute året rundt må man påse at vann dreneres fra møblene og at de ikke blir stående med vann i rammeverket. Dette kan skape frostspreng og dekkes ikke av reklamasjon.
- Alle metaller kan ruste gitt de riktige forutsetningene. Aluminium har ekstremt høy motstandsdyktighet, men jevnlig renhold og vedlikehold vil øke levetiden.
- Salter, saltvannsluft, fugleskitt, riper i lakket og annet kan over tid skade lakken. Sørg for jevnlig renhold for å unngå dette.
- Obs! Skarpe kanter kan forekomme. Vi har gjort alt vi kan for å fjerne skarpe kanter under produksjonen, men vi anbefaler å utøve forsiktighet og bruke hansker ved håndtering.
- **DETTE PRODUKTET ER BEREGNET FOR BRUK I PRIVATE HUSHOLDNINGER OG ER IKKE EGNET FOR PROFESJONELL BRUK I EN RESTAURANT ELLER LIGNENDE**
- Møblenes lakkerte overflate kan påvirkes av sollys. Dette påvirker ikke møbelets egenskaper og er ingen reklamasjon.
- Møblets lakkerte overflate kan slites/ripes ved bruk, dette må utbedres for å unngå rustdannelse i overflatesår.
- Møblene må kun brukes til egnet formål, ikke overbelastes utover maks vekt eller utsettes for annen belastning/slitasje. **MAN SKAL IKKE STÅ ELLER HOPPE I MØBELET, DETTE KAN SKADE PRODUKTET.**
- Ved overbelastning av møbler kan skjøter og fester skades, noe som kan påvirke møbelets konstruksjon og styrke. Dette er ingen reklamasjon.
- Sjekk for ev. skader på produktet før det monteres. Ta kontakt med support@fccbbq.no ved spørsmål.
- Overflatene på møblene kan bli veldig varme i direkte sollys. Vær obs og unngå bruk ved høy temperatur da dette kan føre til personskader.
- Møblene er beregnet for utendørs bruk.
- Elektroverktøy skal ikke anvendes for å montere møblene. Verktøy med for stor kraft kan skade overflatebehandlingen på skruer, skade emaljerte/lakkerte deler av grillen, samt løsne forhåndsmonterte muttere.
- Om man entrer skruer feil og drar til for hardt eller bruker elektroverktøy vil gjengene skades og dette dekkes ikke av garantien.
- Hold barn og andre som trenger tilsyn på sikker avstand for å unngå at produktet brukes til klatring. Skader kan oppstå. Voksne må sørge for tilsyn ved bruk av møblene.
- Overtrekk skal ikke påføres før møblene er helt kalde og tørre. Fuktighet på innsiden av overtrekk kan forårsake store dannelser av overflaterust og skader på lakkerte deler.

### MØBLER AV ALUMINIUM

Aluminium krever mindre vedlikehold, men kan korrodere i fuktige og salte miljøer over tid.

- Påse regelmessig rengjøring av møbelet med mildt såpevann og myk børste eller svamp. Bli møbelet utsatt for mye sur nedbør, forurensning, fugleskitt og lignende kan det etse på overflatebehandlingen og skape stygge merker. Rengjør overflaten med rent vann til slutt for å fjerne såperester.
- Vær klar over at selv om aluminium tåler mye, så tåler det ikke alt. Aluminium tåler ikke å bli bøyd mange ganger, og i nærheten av salter, saltvann og metaller av andre legeringer kan det oppstå korrosjon. Aluminium er i utgangspunktet rustfritt, men dersom det står utsatt til kan det oppstå korrosjon.
- Dersom det kommer overflateskader på møbelet slik at lakken fjernes, anbefales det å reparere med lakkpenn eller tilsvarende for å unngå oksydering. Kontakt din nærmeste forhandler.
- Bruk hageslange for rengjøring.
- Ikke bruk høytrykkspyler da det kan skade overflatebehandling og slite på møblene.
- Påse at dreneringshullene ikke tildekkes når det stables ved. Hullene sikrer god drenering.

### OPPBEVARING OG LAGRING

- Rengjør møblene før du pakker de bort og sørg for å gi de ekstra beskyttelse. Bruk egnede rengjøringsprodukter og tørk over til slutt med en fuktig klut.
- Sørg for at møblene er tørre og ikke oppvarmet før de lagres under møbeltrekk. Gjøres ikke dette kan det skapes reaksjon med trekket, som resulterer i flekker og skjemmer utseendet på møblene. Er det fuktighet i møblene kan dette skape frostspreng i rammen eller skjøter. Dette kan utvide seg og skade strukturen hvis det dannes is. Sjekk at det ikke er vann i rammen før lagring, dette må ev. dreneres i dreneringshullene.
- Vinterlagrer du under trekk må du sørge for god ventilasjon.
- Møblene må lagres riktig vei opp slik at vann ikke kan trenge inn i rammeverket.
- Vær oppmerksom på at skader som oppstår på grunn av feil lagring og/eller frostspreng ikke dekkes av reklamasjon.





# VOLCANO

## FURNITURE SERIES

### REKLAMASJONSRETT

Dette produktet er dekket med reklamasjonsrett i henhold til forbrukerlovgivningen. Produktet gjennomgår streng kvalitetskontroll og testing på fabrikk. Skulle det mot formodning mangle deler i pakken eller produktet være skadet, ta kontakt med forhandler eller nedenstående forbrukerkontakt for videre hjelp.

Ved skader på produktet ber vi om at bilder av skaden og produktets emballasje vedlegges reklamasjonen.

Defekter som skyldes feilbruk, manglende vedlikehold eller modifikasjon av produktet, medfører bortfall av reklamasjonsretten.

Ødelagte deler som ikke skyldes reklamasjon, faktureres etter gjeldene prisliste + frakt og ekspedisjonsgebyr.

Ved behov for deler eller ved reklamasjon, ta kontakt med forhandler eller forbrukerkontakt:

### FCC PRODUCTS AS

KJELLER VEST 3, 2007 KJELLER,  
NORWAY



+47 924 78 600

Man-Fre 10:00-14:00

✉ support@fccbbq.com

**FCCBBQ.NO**

**FCCBBQ.SE**

**FCCBBQ.COM**

**Ved reklamasjon på produktet skal kjøpsbevis vedlegges.**

---

PRODUSERT I KINA FOR FCC PRODUCTS

Vi jobber hele tiden med å forbedre våre produkter. Vi forbeholder oss derfor retten til å endre tekniske spesifikasjoner når som helst. Du vil alltid finne den nyeste manualen på [WWW.FCCBBQ.NO](http://WWW.FCCBBQ.NO)