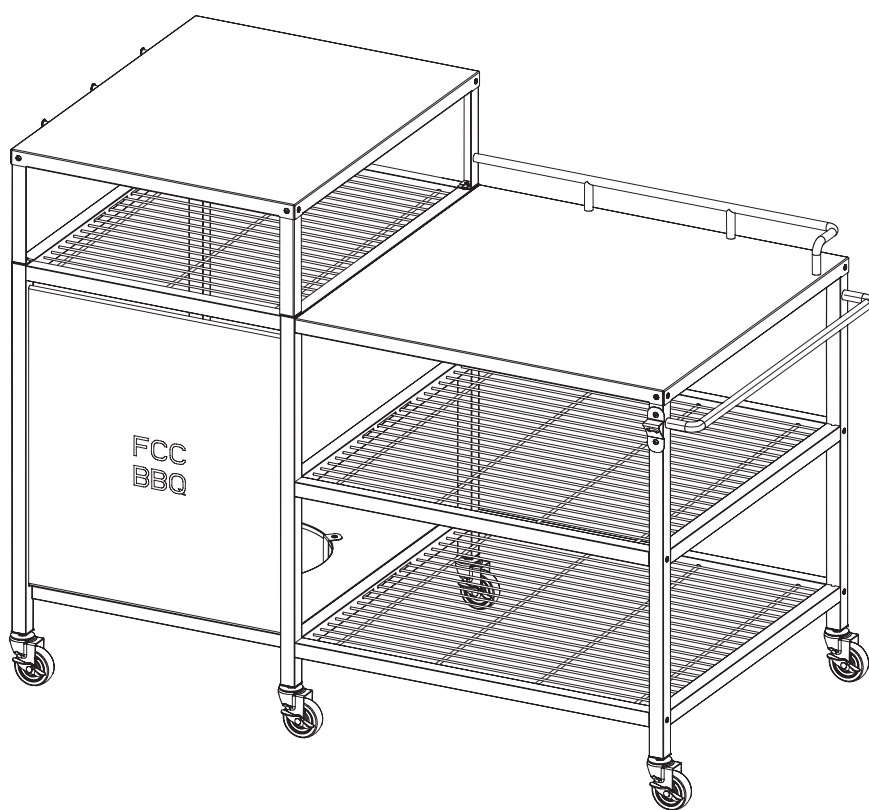


F C C
B B Q



PIZZASTASJON

F C C
B B Q
FCC-A-10134

M O N T E R I N G & I N S T R U K S J O N

VIKTIG, BEHOLD MANUALEN FOR FREMTIDIG REFERANSE: LES NØYE.

HVEM ER VI?

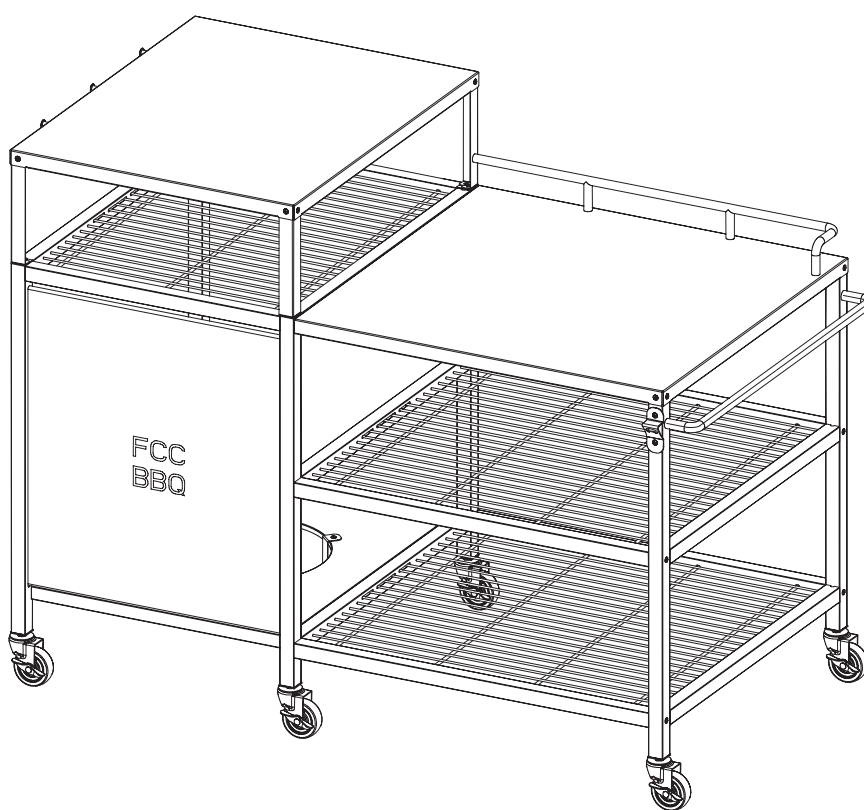
The Flying Culinary Circus er verdens første omreisende kokkegruppe. I 2005 dro vi, Trond, Hans-Kristian, Mathias og Tor, til New York. En reise som skulle bli livets eventyr. Med 65 land og 300 000 timer med kulinariske erfaringer i forkleet, har vi utviklet, designet og produsert et bredt spekter av griller og tilbehør som tilfører noe nytt og unikt for grillsortimentet i Norden.



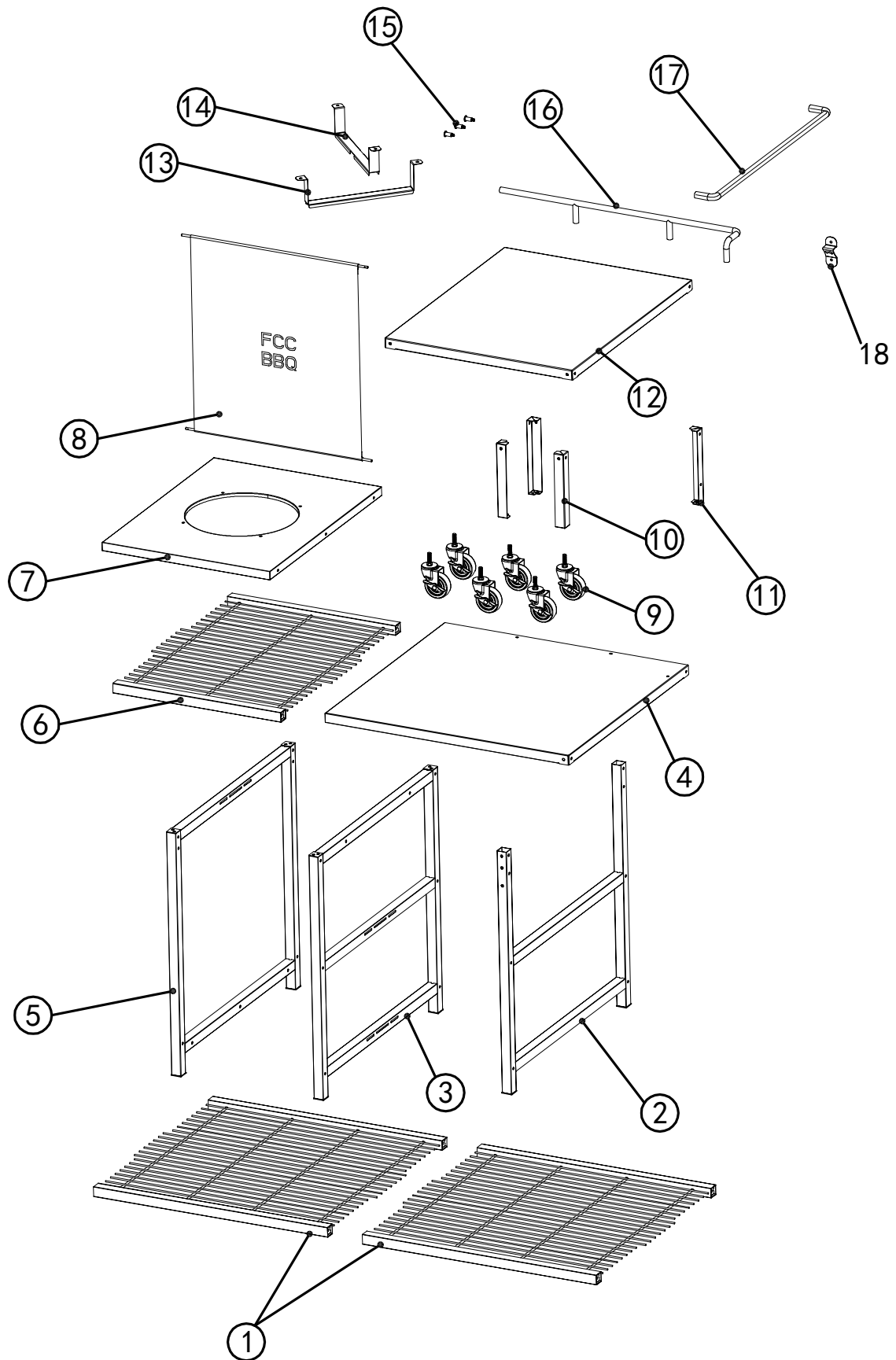
Hans-Kristian, Mathias, Trond og Tor.

Noe vi alltid har hatt en stor forkjærlighet for er grilling som tilberedningsmetode. Enten vi har hagefest, nyter sommerkvelder i parken, caterer for celebre gjester på den franske riviera eller drar på hytteturer, står det å grille i sentrum for oss. Grilling er smak, det er følelser, røyk og duft. Det er tøft, og det er kjærlighet. Ikke minst er det sjukt digg når man gjør det på riktig måte, og med riktig verktøy kan man oppdage nye smaker og kombinasjoner. For alle våre produkter er fellesnevneren høy kvalitet og funksjonalitet til en god pris. Vi skal inspirere og dele gleden ved å lage mat i alt vi gjør. Som vår visjon: Share the Fun of Cooking!

F C C
B B Q



FCC-A-10134



Beskrivelse	Komponent	Antall
1	Trådhyll	2
2	Høyre sidevange	1
3	Senter vange	1
4	Topplate	1
5	Venstre ben	1
6	Trådhyll	1
7	Bunnplate med hull til gassflaske	1
8	Frontvegg i tekstil	1
9	Hjul med brems	6
10	Ben til topp-plate	3
11	Ben til topphyll med hull	1
12	Topplate	1
13	Holder til gassflaske	1
14	Holder til gassflaske	1
15	Opphengskroker	3
16	Kant til topp-plate	1
17	Håndtak	1
18	Flaskeåpner	1
	FESTEMATERIELL	
A	M5-45	14
B	M5-12	20
C	M5-12	18

Monter møbelet på et flatt underlag
Entre alle skruene først. Stram skruene til slutt.

Maksimal belastning/vekt: 130 kg

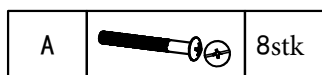
ADVARSEL!

IKKE BRUK ELEKTRISK VERKTØY VED MONTERING. VERKTØY MED MASKINKRAFT KAN SKADE DEN LAKKERTE OVERFLATEN OG SKRUEER SOM KAN FØRE TIL SKADER PÅ PRODUKT OG FARE FOR RUST.

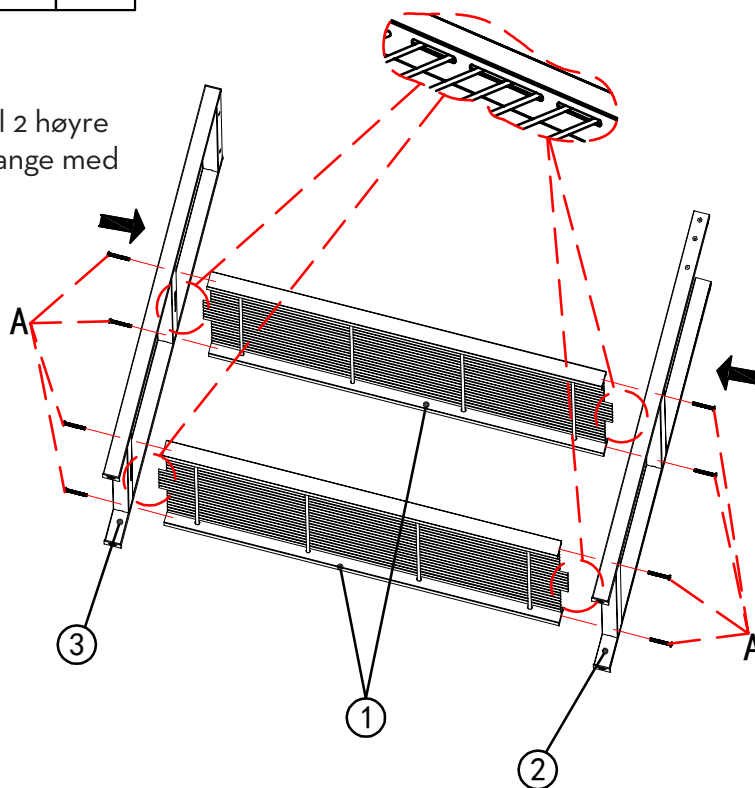
TIPS!

Monter på et flatt underlag. Om modulen oppleves som skjev etter montering, løsne alle skruene og juster inn før man strammer til.

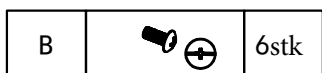
1



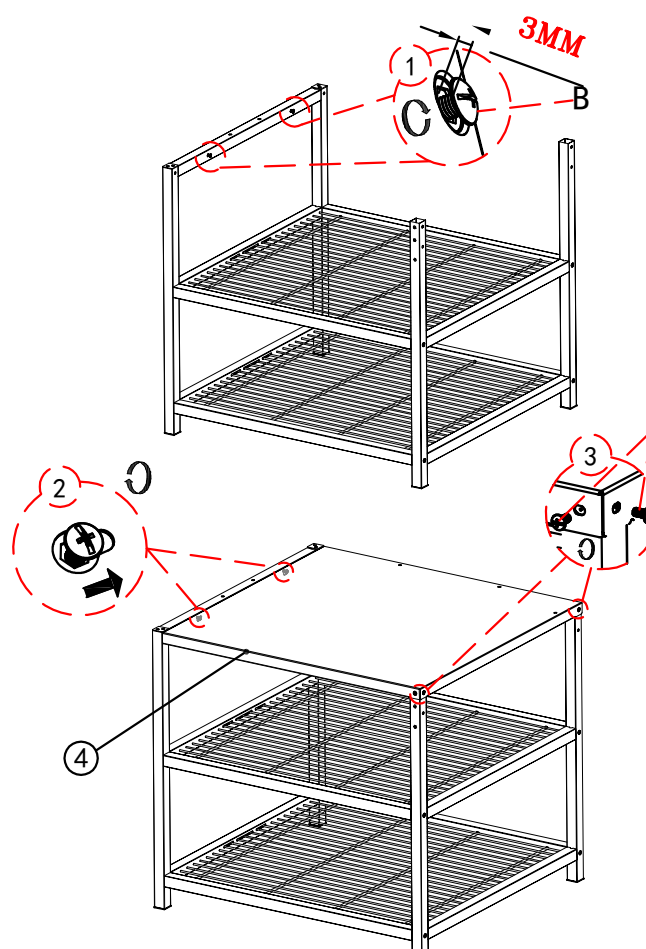
Monter del 1 trådhyll til del 2 høyre sidevange og del 3 senter vange med 8 stk A skruer.





2



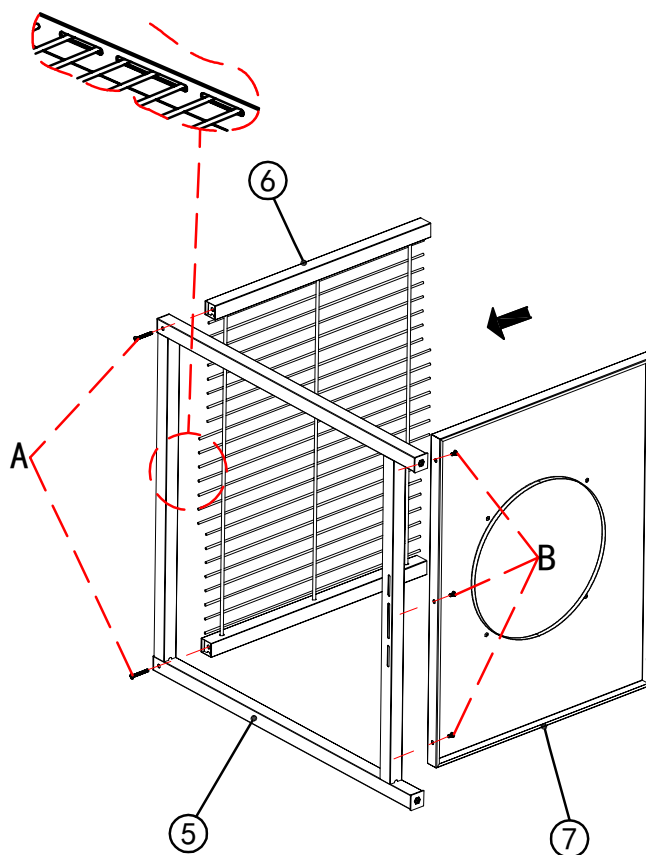
Entre 2 stk skruer B til senter ben. Tre topp-plate del 4 på skruene og skru fast med 4 stk B skruer. Stram de to første skruene når top-plate er montert. Tips entre alle skruene før man strammer.



3

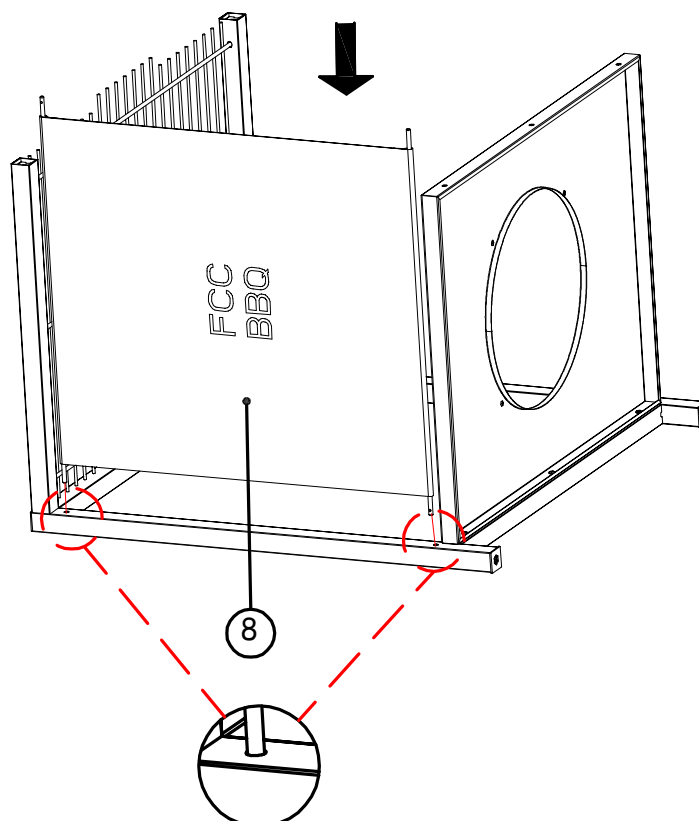
B		3stk
A		2stk

Monter trådhyll del 6 og bunnplate del 7 til del 5 venstre sidevange med 3 stk skrue B og 2 stk skrue A.





4

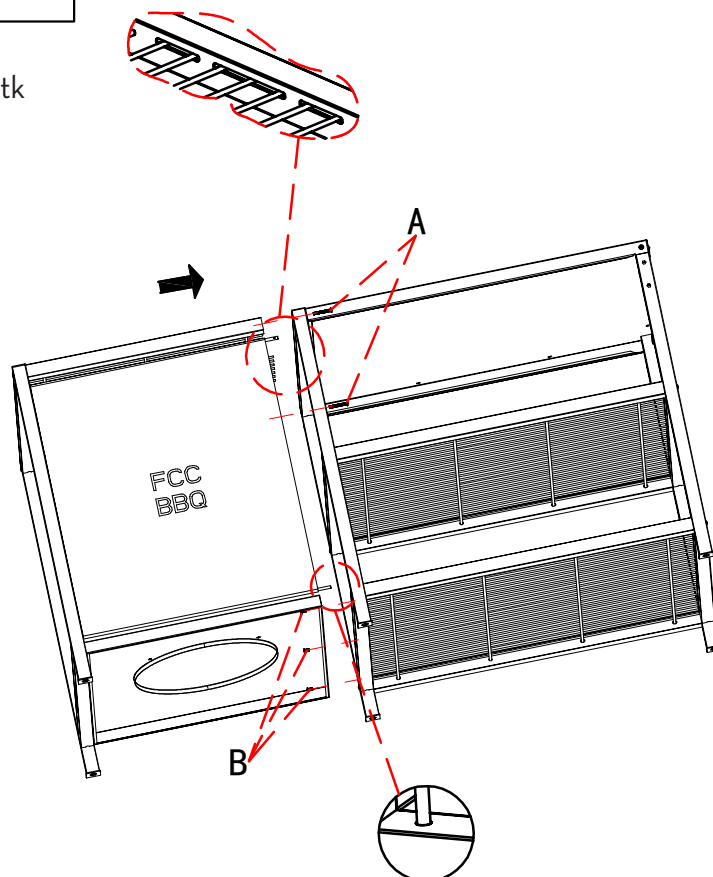
Tre på frontveggen i tekstil del 8.



5

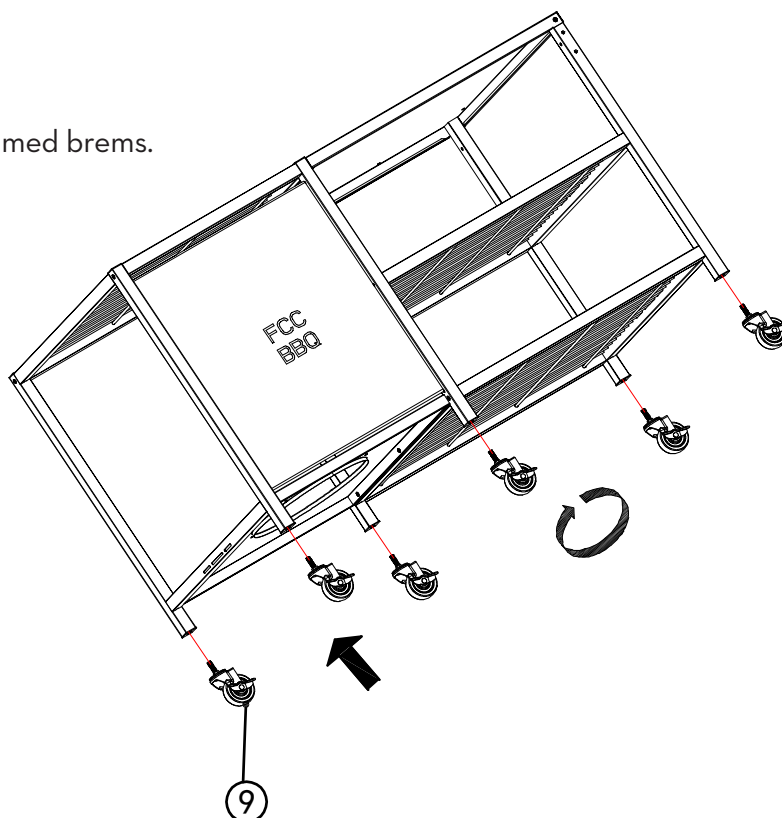
B		3stk
A		2stk

Monter delene sammen med 3 stk B skruer og 2 stk A skruer.

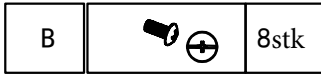


6

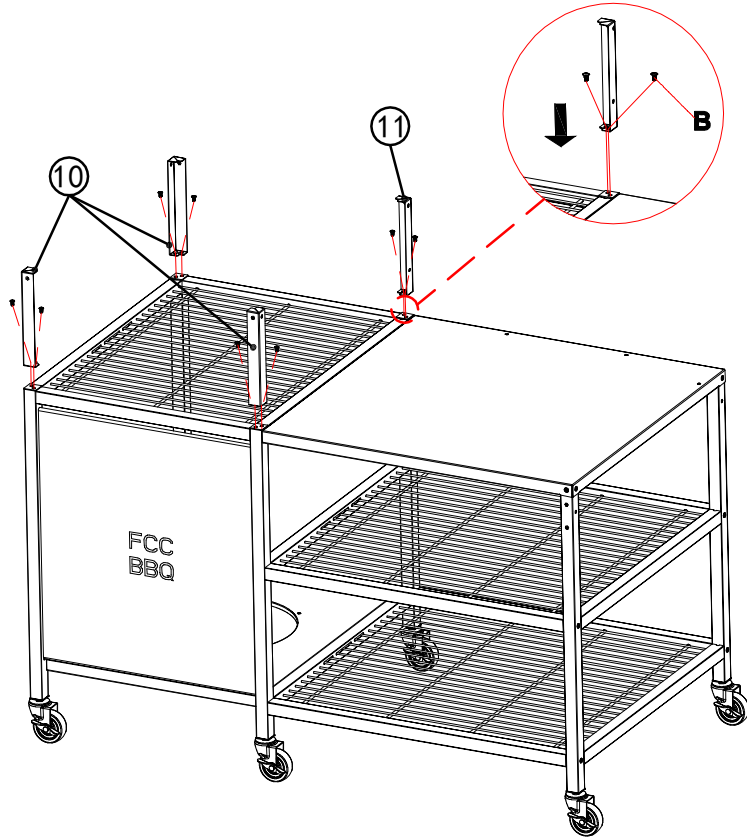
Skrú på del 9 hjul med brems.



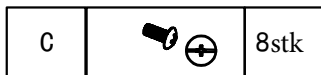
7



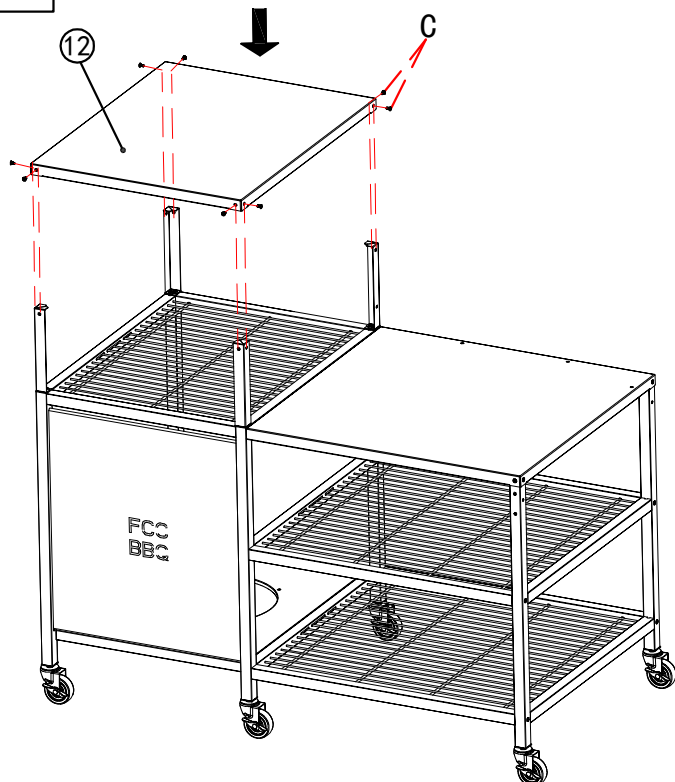
Monter 3 stk del 10 ben til toppplate. Monter del 11 ben med hull til toppplate på høyre side bakerst med totalt 8 stk skruer B.



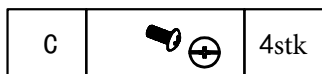
8



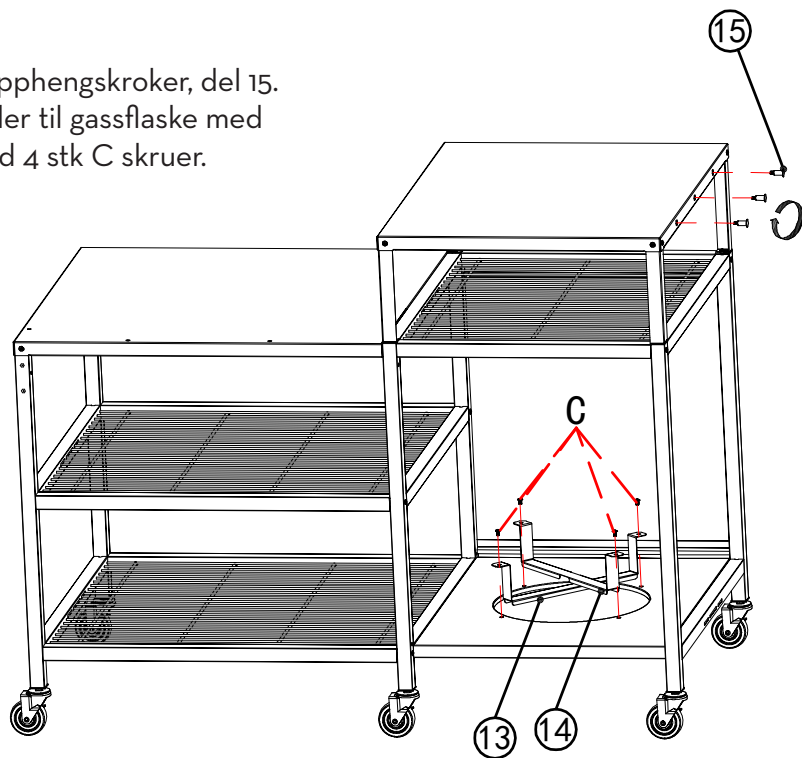
Monter topp-plate del 12 med 8stk C skruer. Tips: Entre alle skruene før man strammer.



9



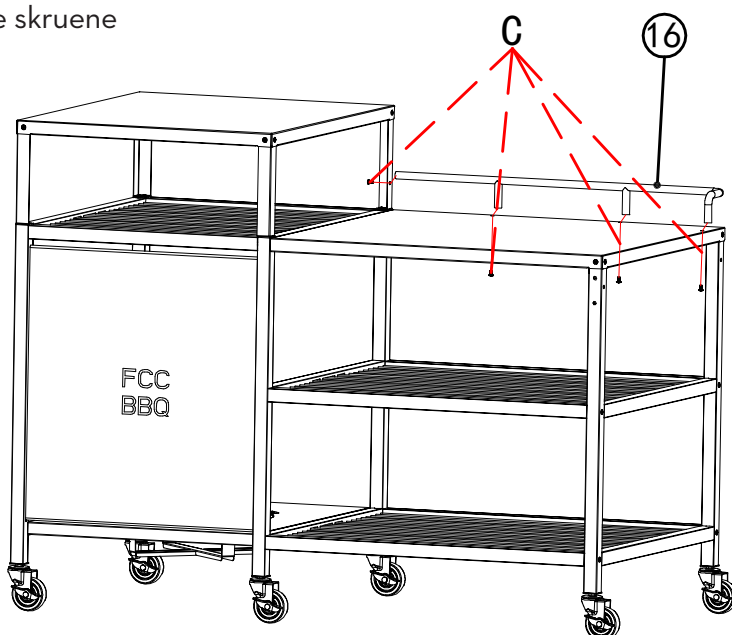
Monter 3 stk opphengskroker, del 15.
Monter så holder til gassflaske med
del 13 og 14 med 4 stk C skruer.



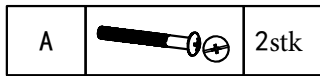
10



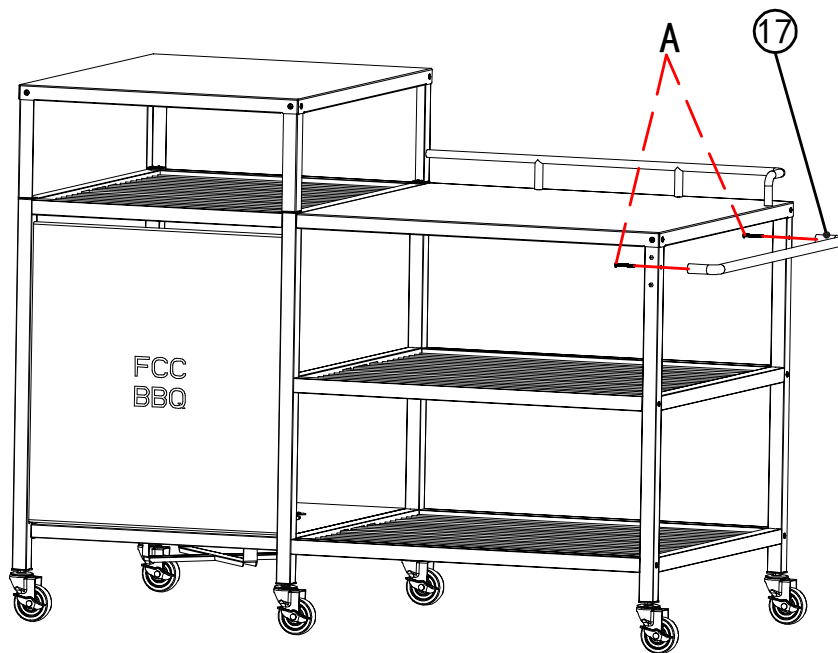
Monter del 10 kant til topplate med
4 stk C skruer. TIPS: Entre skruene
før du strammer.



11



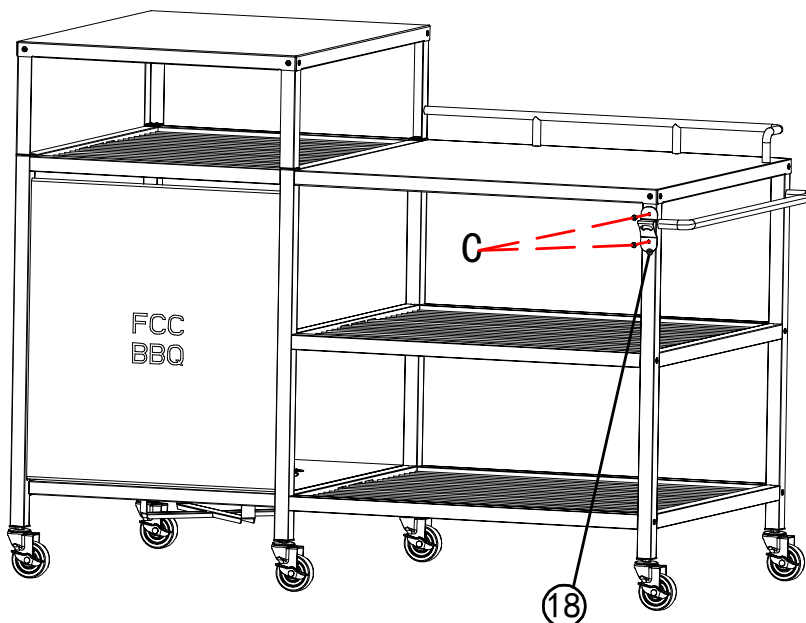
Monter del 17 håndtak med 2 stk A skruer.



12



Monter del 18 flaskeåpner med 2 stk C skruer.



ADVARSLER OG SIKKERHETSINFORMASJON

- Oppbevares møblene ute året rundt må man påse at vann dreneres fra møblene og at de ikke blir stående med vann i rammeverket. Dette kan skape frostspreng og dekkes ikke av reklamasjon.
- DETTE PRODUKTET ER BEREGNET FOR BRUK I PRIVATE HUSHOLDNINGER OG ER IKKE EGNET FOR PROFESJONELL BRUK I EN RESTAURANT ELLER LIGNENDE.
- Overtrekk skal ikke påføres før Pizzastasjonen er helt kald og tørr. Fuktighet på innsiden av overtrekket vil forårsake store dannelser av overflaterust for de deler som er i lakkert stål og stainless steel.
- LAKKERTE DELER OG STOFF VIL KUNNE BLEKE UNDER PÅVIRKNING AV SOLLYS.
- Hold barn og andre som trenger tilsyn på sikker avstand for å unngå at produktet brukes til klatring. Skader kan oppstå. Voksne må sørge for tilsyn ved bruk av Pizzastasjonen.
- Om man entrer skruer feil og drar til for hardt eller bruker elektroverktøy vil gjengene skades og dette dekkes ikke av garantien.
- Elektroverktøy skal ikke anvendes for å montere møblene. Verktøy med for stor kraft kan skade overflatebehandlingen på skruer, skade emaljerte/lakkerte deler av grillen, samt løsne forhåndsmonterte muttere.
- Overflatene på møblene kan bli veldig varme i direkte sollys. Vær obs og unngå bruk ved høy temperatur da dette kan føre til personskader
- Sjekk for ev. skader på produktet før det monteres. Ta kontakt med support@fccbbq.no ved spørsmål.
- Pizzastasjonens lakkerte overflater kan slites/ripes ved bruk, dette må utbedres for å unngå rustdannelse i overflatesår.
- Pizzastasjonens lakkerte overflate kan påvirkes av sollys. Dette påvirker ikke møbelets egenskaper og er ingen reklamasjon
- Obs! Skarpe kanter kan forekomme. Vi har gjort alt vi kan for å fjerne skarpe kanter under produksjonen, men vi anbefaler å utøve forsiktighet og bruke hansker ved håndtering.

VEDLIKEHOLD

- Pizzastasjonen er produsert i lakkert stål og med topplate i stainless steel. Ved mangel på rengjøring og vedlikehold kan dette kunne ruste.
- For å beholde pizzastasjonens flotte design og overflate anbefaler vi å bruke milde rengjøringsmidler og varmt vann. Tørk av overflater med en ikke slipende klut.
- Lakkerte overflater bør behandles med bilvoks eller lignende 1-2 ganger i året. Overflater i stainless steel bør behandles med et tynt lag syrefri olje to ganger i året.
- Om Pizzastasjonen er plassert i kystnære strøk anbefaler vi at man behandler pizzastasjonen oftere.
- Tørk av matrester, fett og annet etter bruk. Om dette blir liggende kan det føre til rustdannelser.

F C C
B B Q

REKLAMASJONSRETT

Dette produktet er dekket med reklamasjonsrett i henhold til forbrukerlovgivningen. Produktet gjennomgår streng kvalitetskontroll og testing på fabrikk. Skulle det mot formodning mangle deler i pakken eller produktet være skadet, ta kontakt med forhandler eller nedenstående forbrukerkontakt for videre hjelp.

Ved skader på produktet ber vi om at bilder av skaden og produktets emballasje vedlegges reklamasjonen.

Defekter som skyldes feilbruk, manglende vedlikehold eller modifikasjon av produktet, medfører bortfall av reklamasjonsretten.

Ødelagte deler som ikke skyldes reklamasjon, faktureres etter gjeldene prisliste + frakt og ekspedisjonsgebyr. Ved behov for deler eller ved reklamasjon, ta kontakt med forhandler eller forbrukerkontakt. Merk at enkelte store deler ikke er standard vare for supplering.

FCC PRODUCTS AS

KJELLER VEST 3, 2007 KJELLER,
NORWAY



+47 924 78 600

Man-Fre 10:00-14:00

✉ support@fccbbq.com

FCCBBQ.NO

FCCBBQ.SE

FCCBBQ.COM

Ved reklamasjon på produktet skal kjøpsbevis vedlegges.

PRODUSERT I KINA FOR FCC PRODUCTS

Vi jobber hele tiden med å forbedre våre produkter. Vi forbeholder oss derfor retten til å endre tekniske spesifikasjoner når som helst. Du vil alltid finne den nyeste manualen på WWW.FCCBBQ.NO