

F C C
B B Q

CHEF'S
SUPREME PRO
4.1



FCC-G-230020-41 / K104M1BG2F3

BRUKERMANUAL

Montering, vedlikehold og sikkerhet

! KUN FOR UTENDØRS BRUK!
LES MANUALEN OG FØLG INSTRUKSJONENE
NØYE. GJØR DEG KJENT MED GRILLEN OG
SIKKEHETSANVISNINGENE FØR GRILLEN TAS I BRUK!

SKANN QR-KODEN
OG REGISTRER GRILLEN
FOR UTVIDET GARANTI



SKANN QR-KODEN
FOR Å SE
MONTERINGSVIDEO



HVEM ER VI?

The Flying Culinary Circus er verdens første omreisende kokkegruppe. I 2005 dro vi, Trond, Hans-Kristian, Mathias og Tor, til New York. En reise som skulle bli livets eventyr. Med 65 land og 300 000 timer med kulinariske erfaringer i forkleet, har vi utviklet, designet og produsert et bredt spekter av griller og tilbehør som tilfører noe nytt og unikt for grillsortimentet i Norden.

Noe vi alltid har hatt en stor forkjærlighet for er grilling som tilberedningsmetode. Enten vi har hagefest, nyter sommerkvelder i parken, caterer for celebre gjester på den franske riviera eller drar på hytteturer, står det å grille i sentrum for oss. Grilling er smak, det er følelser, røyk og duft. Det er tøft, og det er kjærlighet. Ikke minst er det sjukt digg når man gjør det på riktig måte, og med riktig verktøy kan man oppdage nye smaker og kombinasjoner. For alle våre produkter er fellesnevneren høy kvalitet og funksjonalitet til en god pris. Vi skal inspirere og dele gleden ved å lage mat i alt vi gjør. Som vår visjon: Share the Fun of Cooking!

FCC BBQ

by The Flying Culinary Circus



Hans-Kristian, Mathias, Trond og Tor

Historien om FCC	2
Advarsler	5
Tekniske data	6
Les før montering	7
Deleliste	8
Sprengskisse	9
Montering av grillen	10
Regulator og slange - Koble til gassen	22
Lekkasjetest må utføres før grillen tas i bruk	23
Siste sjekk	24
Tenninstruksjon	25
Vedlikehold og rengjøring	26
Råd, tips og sikkerhet	28
Feilsøking	29
Forbrukerkontakt og informasjon	30

- ENKELTE DELER PÅ GRILLEN BLIR MEGET VARME UNDER BRUK. HOLD BARN OG ANDRE SOM TRENGER TILSYN PÅ SIKKER AVSTAND.
- GRILLEN ER KUN BEREGNET FOR UTENDØRS BRUK PÅ GODT VENTILERTE OMRÅDER.
- LEKKASJETEST (SE SIDE 23) SKAL ALLTID FORETAS FØR GRILLEN TAS I BRUK OG VED BYTTE AV GASSBEHOLDER. UTFØR OGSÅ LEKKASJETEST OM PRODUKTET IKKE HAR VÆRT I BRUK OVER LENGRE TID OG I FORKANT AV NY GRILLSESONG. SJEKK ALLTID GASSLANGEN FOR SKADER OG SPREKKER FØR GRILLEN SKAL BRUKES.
- GRILL ALDRI I LUKKEDE ROM ELLER OVERBYGG, DETTE KAN MEDFØRE FARE FOR SURSTOFFMANGEL.
- VED Å IKKE FØLGE INSTRUKSJONER OG SIKKERHETSANVISNINGER I DENNE MANUALEN RISIKERER MAN ALVORLIGE SKADER PÅ PERSONER OG FASTE INSTALLASJONER.
- OMBYGGING/MODIFISERING AV GRILLEN KAN MEDFØRE FARE OG ELIMINERER REKLAMASJONSRETTE PÅ PRODUKTET.
- HOLD ALLTID OPPSYN MED GRILLEN UNDER BRUK OG HA EGNET SLUKNINGSUTSTYR INNEN REKKEVIDDE. GRILLEN BØR IKKE OPERERES AV BERUSEDE PERSONER.
- GRILLEN MÅ IKKE BRUKES PÅ STEDER SOM ER UNDER NORMALT BAKKENIVÅ. GASS KAN SAMLE SEG OPP OG MEDFØRE FARE FOR EKSPLOJON. GASSANSAMLING KAN OGSÅ MEDFØRE SURSTOFFMANGEL.
- GRILLEN SKAL RENGJØRES REGELMESSIG OG GRUNDIG FOR Å FORHINDRE UKONTROLLERT FETTBRANN. SE MER OM FETTBRANN PÅ SIDE 26.
- SE OGSÅ SIDE 28 FOR FLERE RÅD OG TIPS OM GRILLEN OG SIKKERHET.



FØRSTEGANGS BRUK - AVBRENNING AV GRILLEN

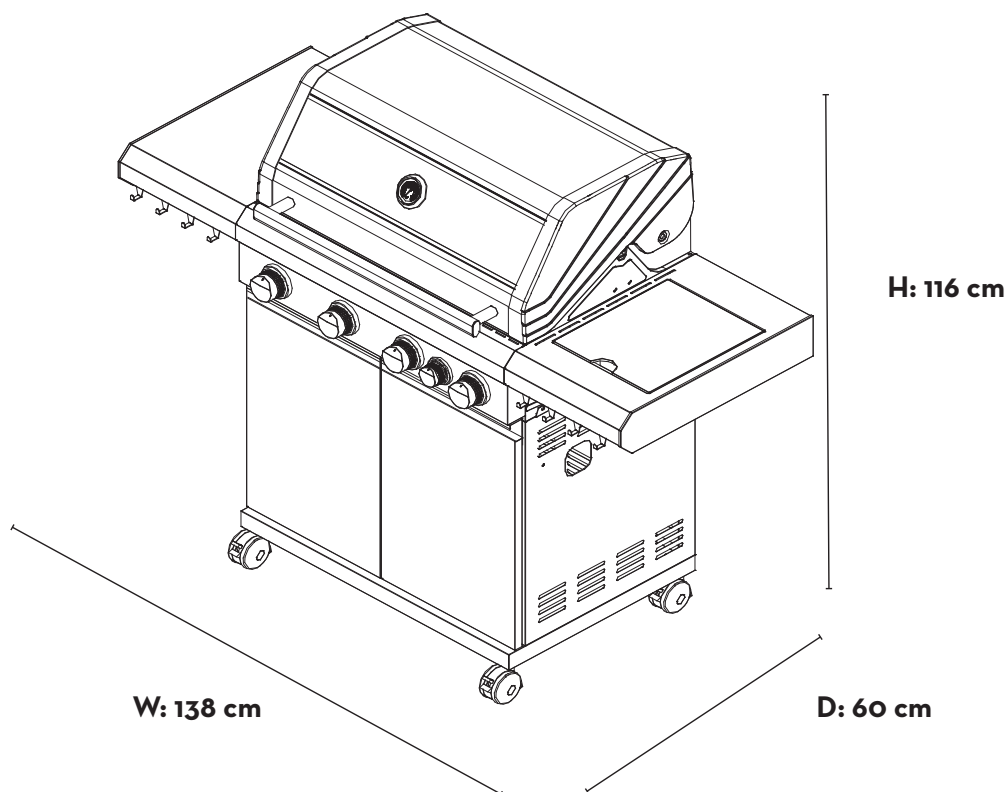
FØR GRILLEN ANVENDES FØRSTE GANG, ER DET VIKTIG Å BRENNE AV GRILLEN. TENN GRILLEN OG SKRU DEN PÅ MAKSIMAL TEMPERATUR. ÅPNE ALLE VENTILER OG LUKK LOKKET. LA GRILLEN BRENNE I CA 15 MIN. AVBRENNINGEN VIL RENGJØRE DE INDRE KOMPONENTENE, FJERNE LUKT OG FREMMEDLEGEMER I GRILLEN.

Totaleffekt: 17kW

Gassforbruk: 1237 gram/time

Gassbeholder (ikke inkludert): Bruk standardbeholder godkjent for bruk i Norge. Helst 10/11kg. Selv om både butan-og propangass kan brukes, anbefales propangass for bruk i Norge. Godkjent slange og regulator kan kjøpes på de fleste steder som selger utstyr til gass.

NB! Gasslange som brukes til dette produktet skal ikke overstige 120 cm.



BRUK KUN GASSTYPER OG GASSKATEGORI SOM ER ANGITT I MANUALEN.

BENYTTES I LAND	VENTILSTØRRELSE	GASSTYPER	GASSKATEGORI
AL, CY, CZ, DK, EE, FI, FR, HU, IT, LT, NL, NO, RO, SE, SI, SK, HR, TR, BG, IS, LU, MT, MK, GB, GR, LV, IS	Ø 0.92 mm Hovedbrenner Ø 0.88 mm Sidebrenner	G30(Butan G31 Propan) og blandinger av disse, LPG 28-30 mbar	I3B/P(30)

CE 2575-23

Produktet er produsert i henhold til
European Gas Appliances Regulation (EU) 2016/426

FØLG DISSE INSTRUKSJONENE NØYE FOR Å UNNGÅ ALVORLIG PERSONSKADE ELLER SKADE PÅ GRILLEN DIN.

Forsikre deg om at alle deler og skruer følger med ved å sammenlign delelisten med innholdet i esken. Sjekk også at alt er uten skader før montering av produktet

Hvis grillen er skadet i transport, skal grillen ikke monteres før man kontakter forhandler eller support@fccbbq.com.

Transportskader på deler, lakk eller emalje må meldes til forhandler eller FCC BBQ før montering og bruk av grillen. Dersom skader meldes inn etter montering er det en mulighet for at det kan ha oppstått skader under montering. Dette kan da ikke betraktes som transportskade.

Vær oppmerksom på at noen deler kan være plassert i isoporen for å beskytte delen under transport. Hvis deler mangler, sjekk først emballasjen nøye.

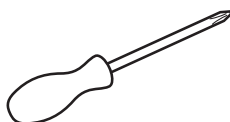
Fjern alle rester av pakkemateriale og eventuell plastfolie fra grillen før du bruker grillen.

GRILLEN MÅ MONTERES PÅ ET PLANT UNDERLAG.



- **FØLG REKKEFØLGEN I DENNE MANUALEN FOR Å UNNGÅ FEILMONTERING. DELER AV MONTERINGEN VIL KREVE TUNGE LØFT SOM BØR UTFØRES AV TO PERSONER SAMMEN, FOR Å UNNGÅ PERSONSKADER OG SKADER PÅ GRILLEN. ENKELTE METALLDELER KAN VÆRE SKARPE, BRUK BESKYTTELSESHANSKER.**
- **ELEKTROVERKTØY SKAL IKKE ANVENDES FOR Å MONTERE GRILLEN. VERKTØY MED FOR STOR KRAFT KAN SKADE OVERFLATEBEHANDLINGEN PÅ SKRUER, SKADE EMALJERTE/LAKKERTE DELER AV GRILLEN, SAMT LØSNE FORHÅNDSMONTERTE MUTTERE.**
- **DERSOM PRODUKTETS LAKK ELLER EMALJE SKADES VED MONTERING, ANBEFALER VI AT SKADEN UMIDDELBART BEHANDLES FOR Å UNNGÅ SENERE RUSTSKADER. EGNET VARMEBESTANDIG LAKK KAN BESTILLES FRA [SUPPORT@FCCBBQ.COM](mailto:support@fccbbq.com).**


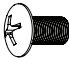
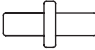

En stjerneskrutrekker (ikke inkludert)
er nødvendig når du monterer grillen.

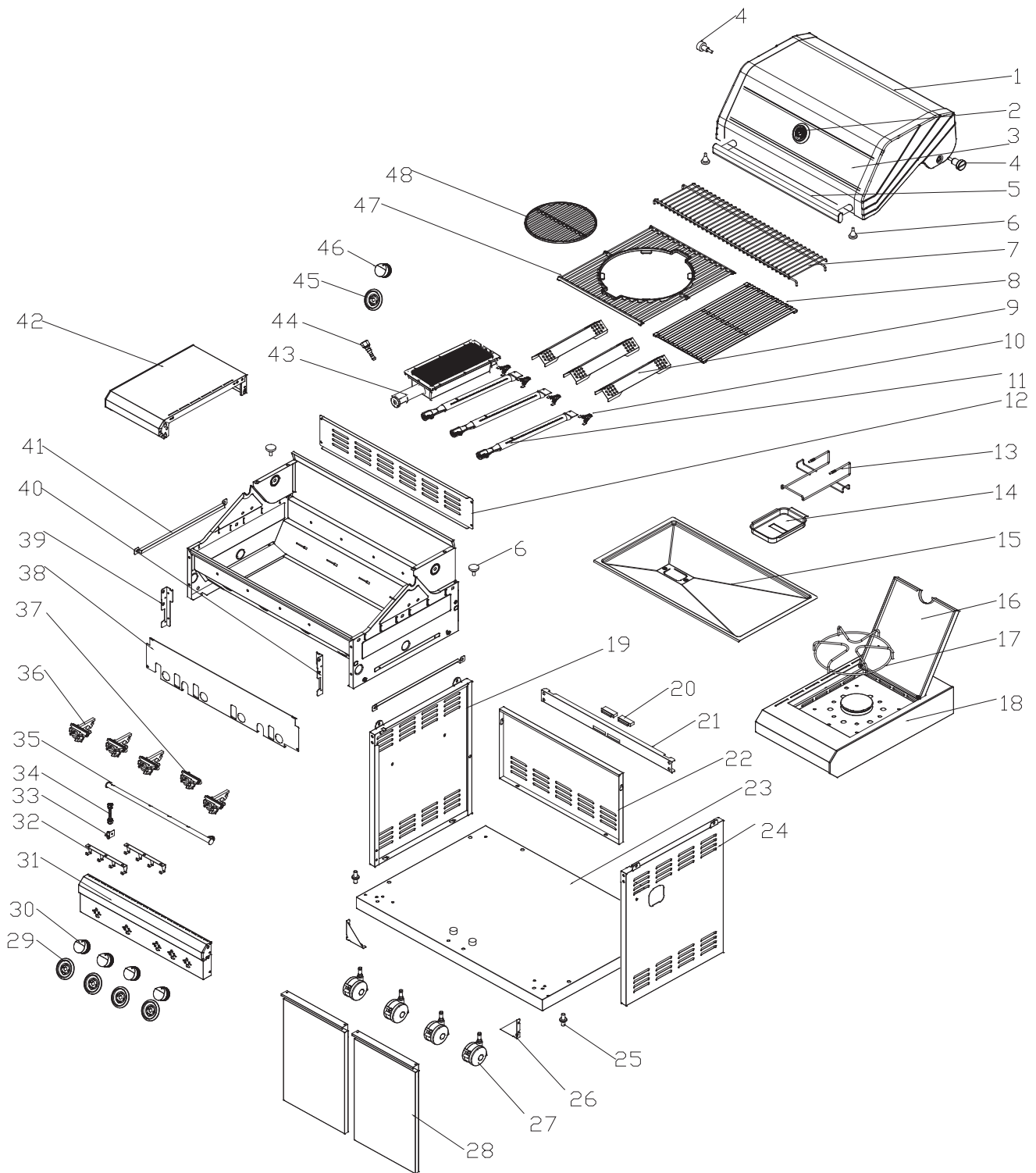


GRILLEN BØR MONTERES AV TO PERSONER.

KODE	BESKRIVELSE	ANT	KODE	BESKRIVELSE	ANT
1	LOKK	1	26	TREKANT STØTTEBRAKETT	2
2	TERMOMETER	1	27	HJUL	4
3	VINDU	1	28	DØR	2
4	SKRUE TIL LOKK	2	29	HOVEDBRENNER BRYTERINNFATNING	4
5	HÅNDTAK	1	30	HOVEDBRENNER BRYTER	4
6	DEMPER LOKK	4	31	KONTROLLPANEL	1
7	VARMEHYLLE	1	32	VERKTØYKROKER	2
8	GRILLRIST	1	33	GASSKOBLING DYSEADAPTER	1
9	FLAMMEDEMPER	3	34	GASS TILKOBLINGSRØR	1
10	KLIPS FOR BRENNER	4	35	GASSRØR	1
11	HOVEDBRENNER	3	36	HOVEDBRENNER KONTROLLVENTIL	4
12	GRILLKROPP BAKRE PANEL	1	37	SIDEBRENNER KONTROLLVENTIL	1
13	FETTKOPP HOLDER	1	38	VARMESKJOLD KONTROLLPANEL	1
14	FETTKOPP	1	39	BRAKETT FESTE KONTROLLPANEL VENSTRE	1
15	FETTBRETT	1	40	BRAKETT FESTE KONTROLLPANEL HØYRE	1
16	SIDEBRENNER LOKK	1	41	ENDELIST FOR GRILLRIST	2
17	SIDEBRENNER KOKERIST	1	42	VENSTRE SIDEBORD	1
18	SIDEBRENNER	1	43	BRENNER FOR BRUNING	1
19	VENSTRE SIDEPANEL	1	44	GASSKOBLING TIL SLANGE	1
20	DØRMAGNET	2	45	SIDEBRENNER BRYTERINNFATNING	1
21	TOPPBJELKE	1	46	SIDEBRENNER BRYTER	1
22	BAKRE PANEL	1	47	GRILLRIST MED MGS ÅPNING	1
23	BUNNPANEL	1	48	MGS GRILLRIST Ø 30,5MM	1
24	HØYRE SIDEPANEL	1			
25	DØRHENGSEL	2			

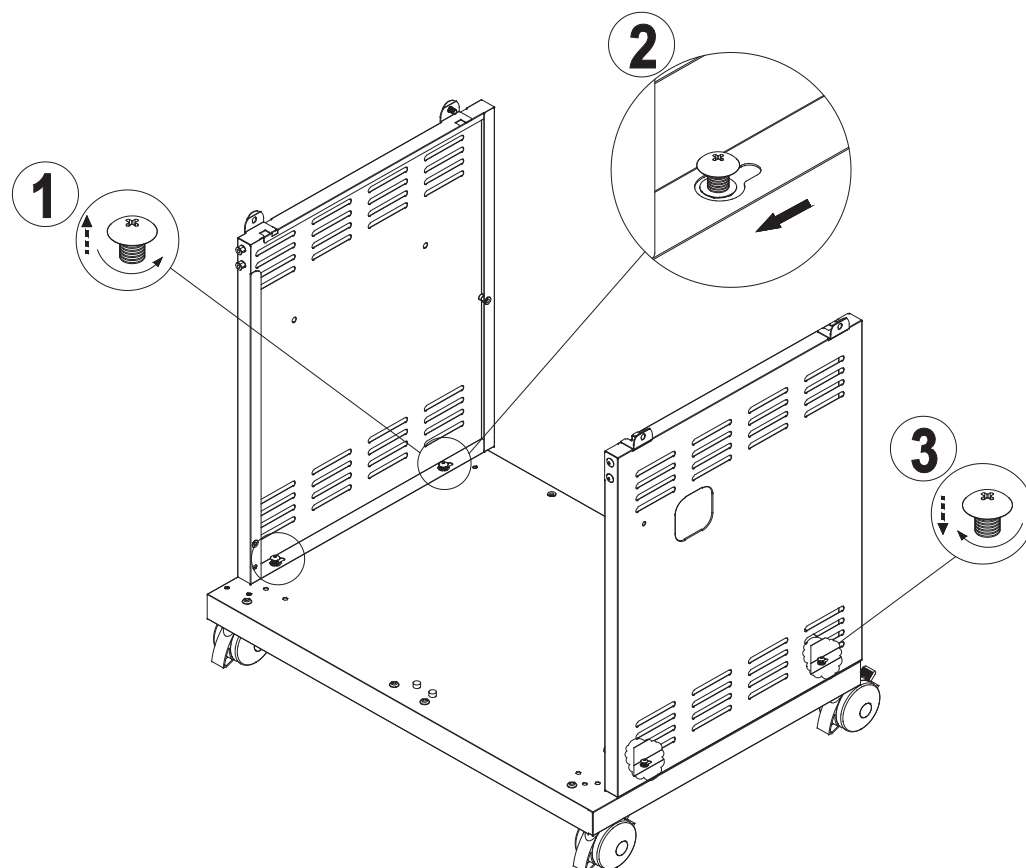
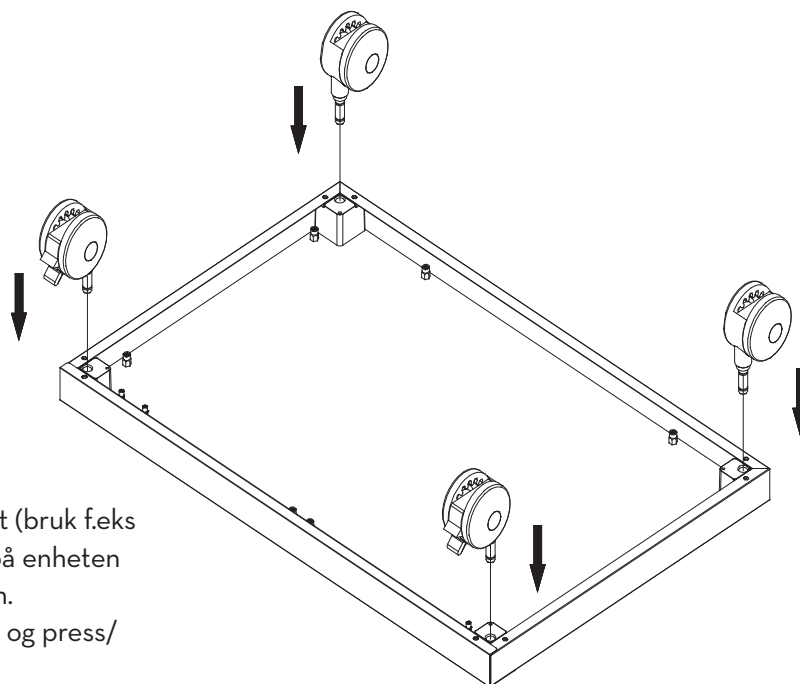
*MERK: Enkelte deler kommer ferdig montert fra fabrikk.

FESTEMATERIELL			
KODE	BESKRIVELSE	FIGUR	ANT
A	SKRUE 5/32"-32		7
B	SKRUE 1/4"-20		18
C	DØRTAPP		2
D	SKIVE		4



1

Legg et stykke papp på gulvet (bruk f.eks grillesken) for å unngå riper på enheten og delene under monteringen. Snu bunnplaten (23) opp ned og press/dytt på hjulene (27).

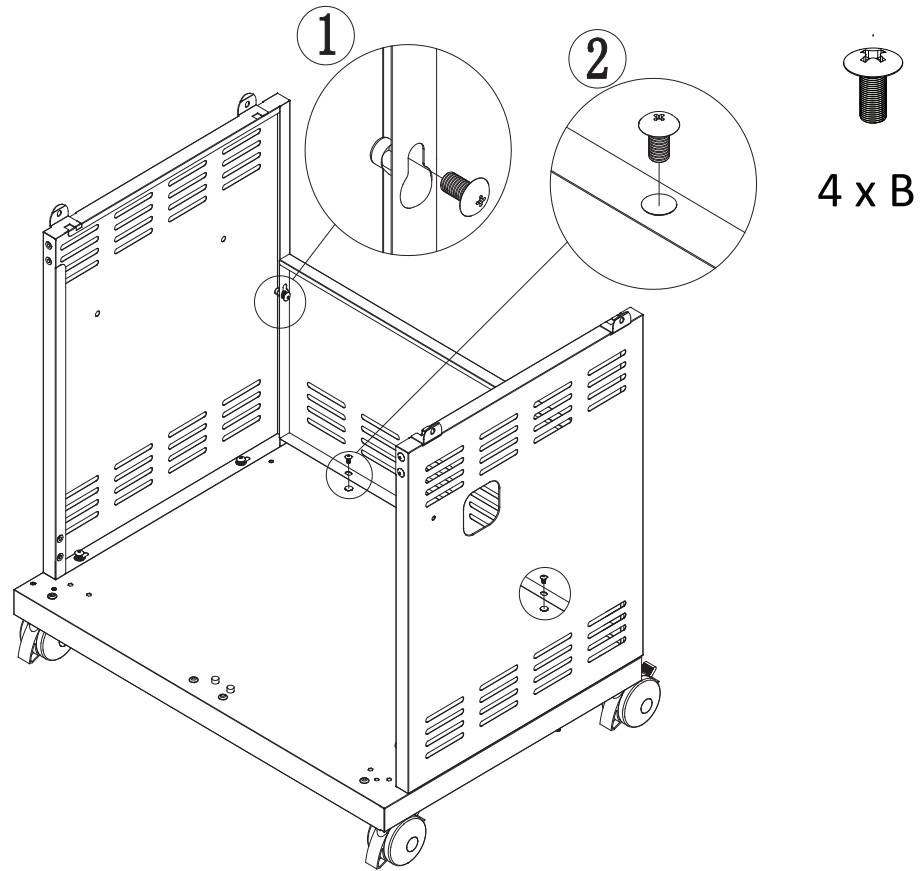


2

Monter høyre og venstre sidepanel (19, 24) med de forhåndsmonterte skruene i bunnplaten(22).

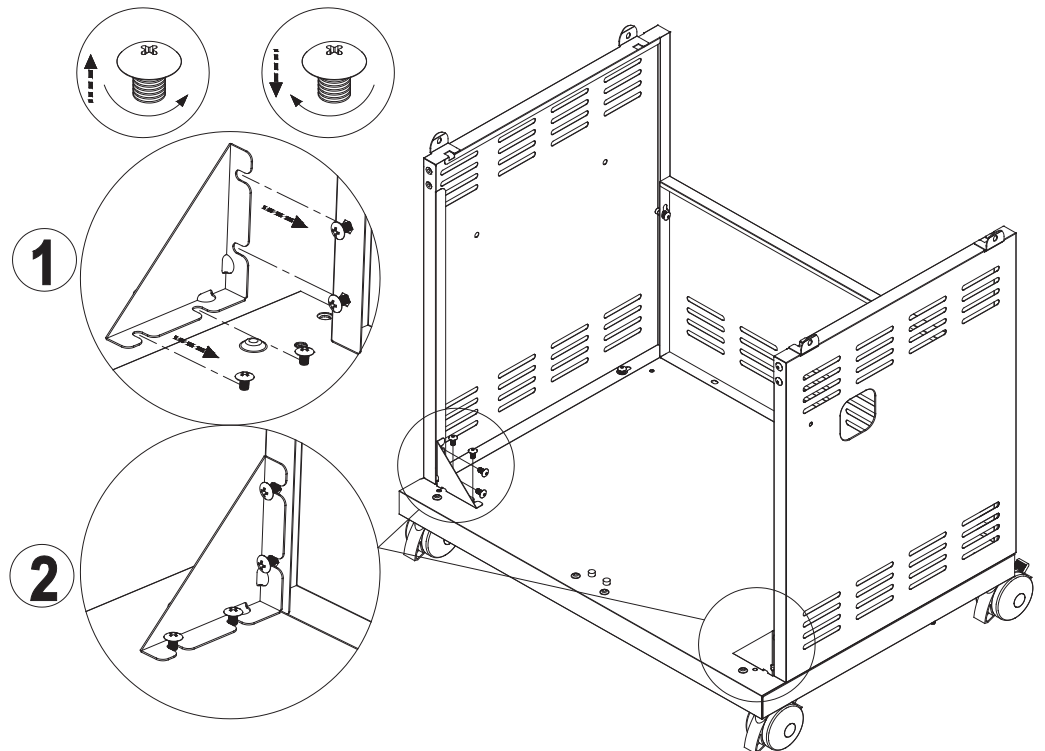
3

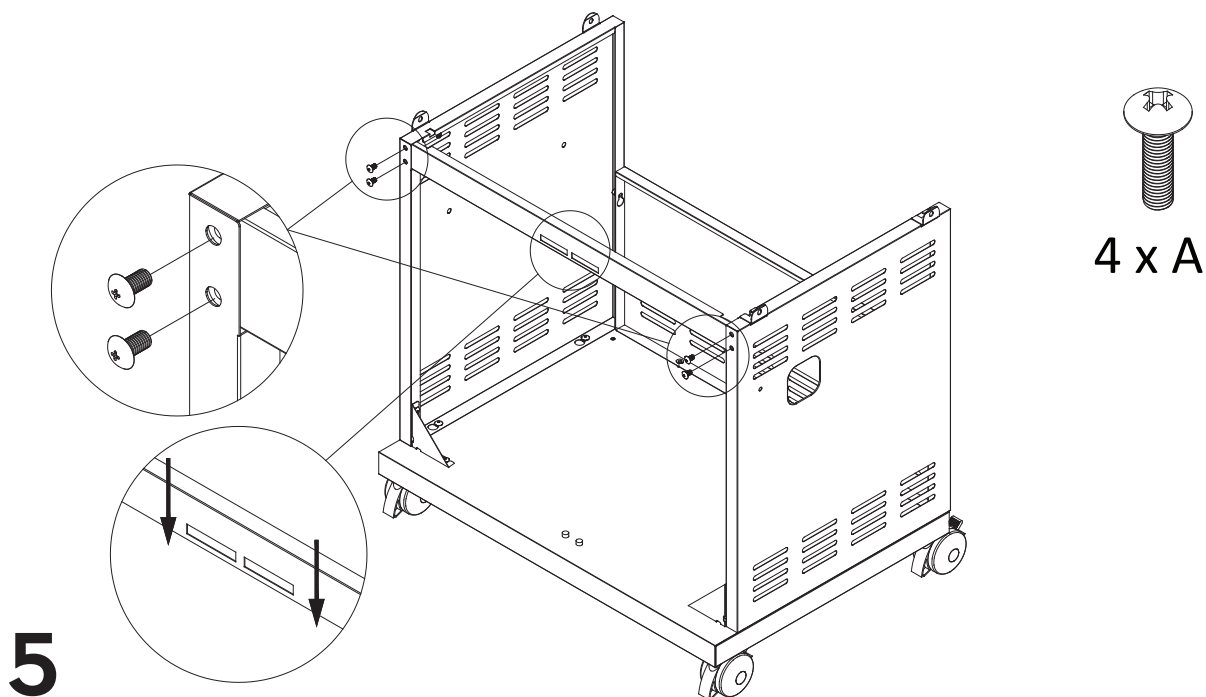
Fest det bakre panelet (23) til bunn og sidepanelene.



4

Monter de trekantede støttebrakettene (26) til bunn og sidepanelene. Løsne de forhåndsmonterte skruene, skyv braketten inn på skruene og stram til.



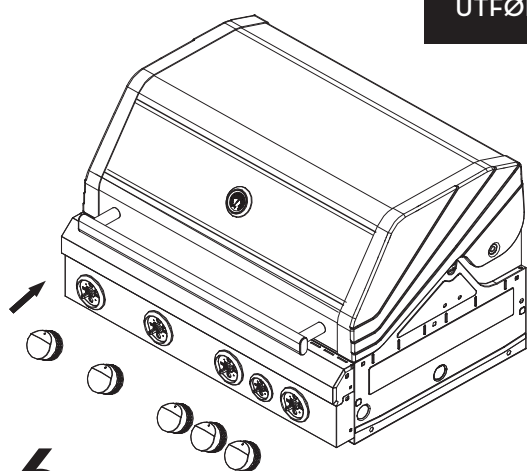


5

Fest den frontbjelken (21) til sidepanelene med 4 stk x skrue A.

⚠ OBS!

MONTERING AV
GRILLKROPPEN BØR
UTFØRES AV TO PERSONER.

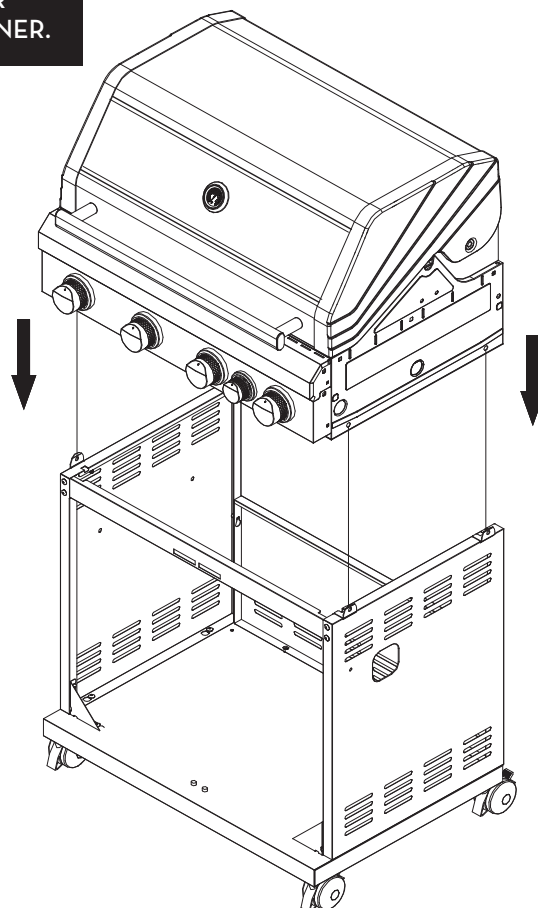


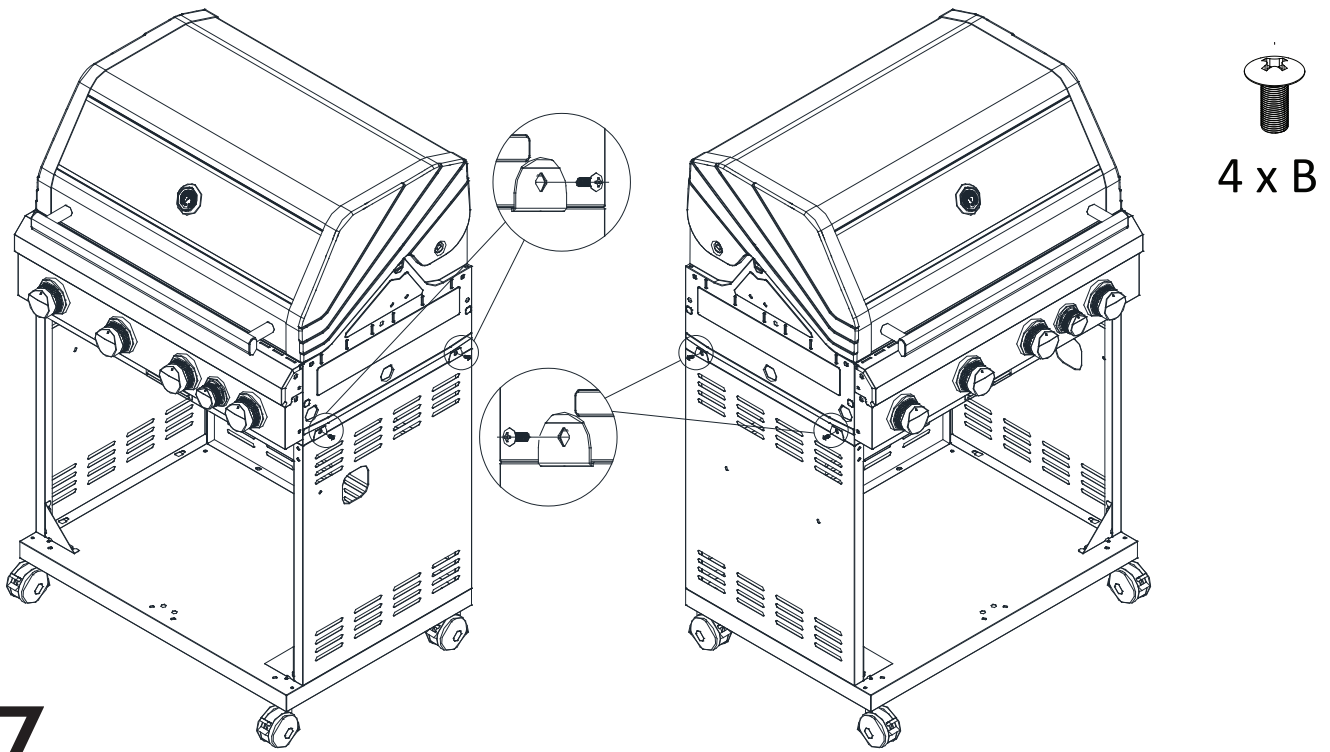
6

Fest bryterne for hovedbrenner (30) sammen med innfatningen (29) til kontrollpanelet.

MERK! Det anbefales at man er to personer når grillkroppen skal monteres på kabinettet

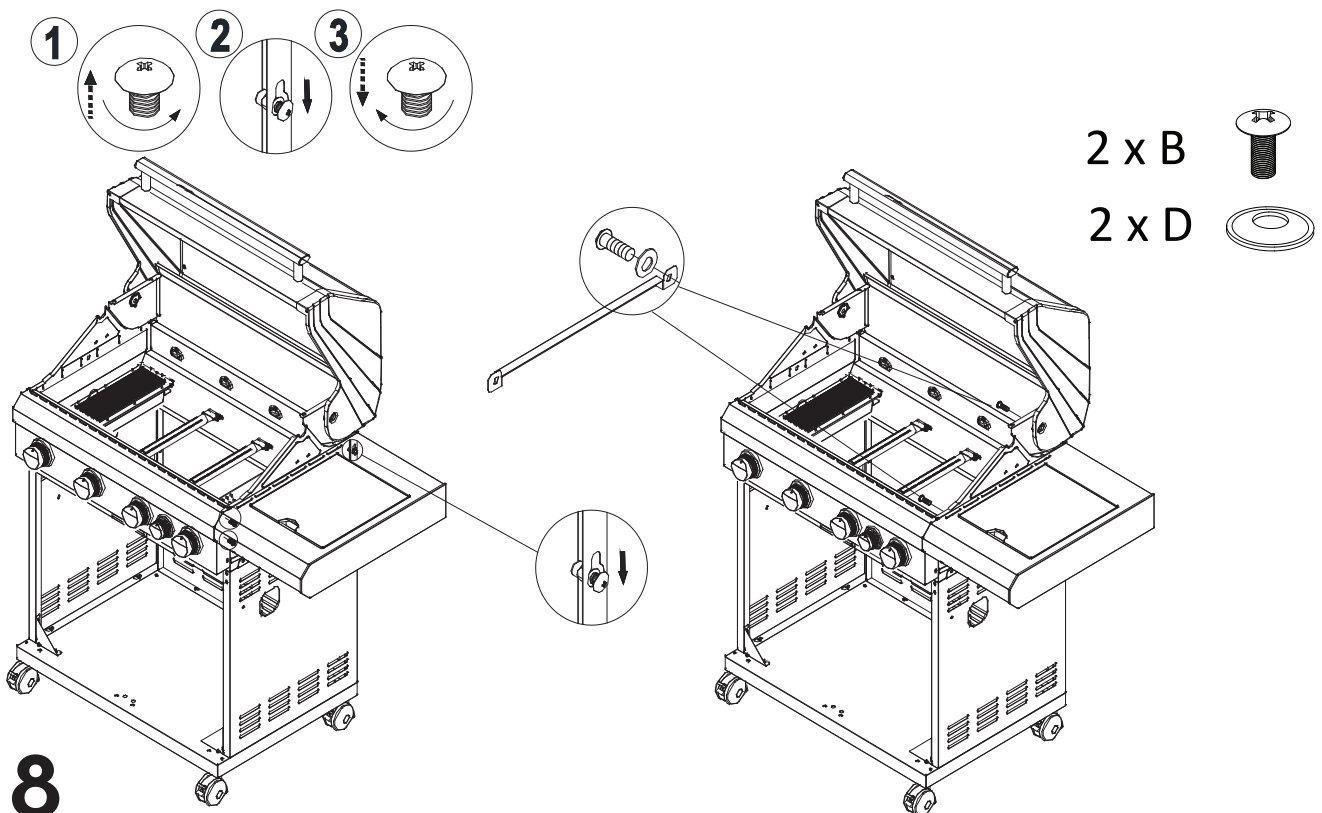
Sett på grillkroppen og tilpass den til skru hullene på kabinettet.





7

Sett i 4x skruer B. Monter alle skruene før de strammes.

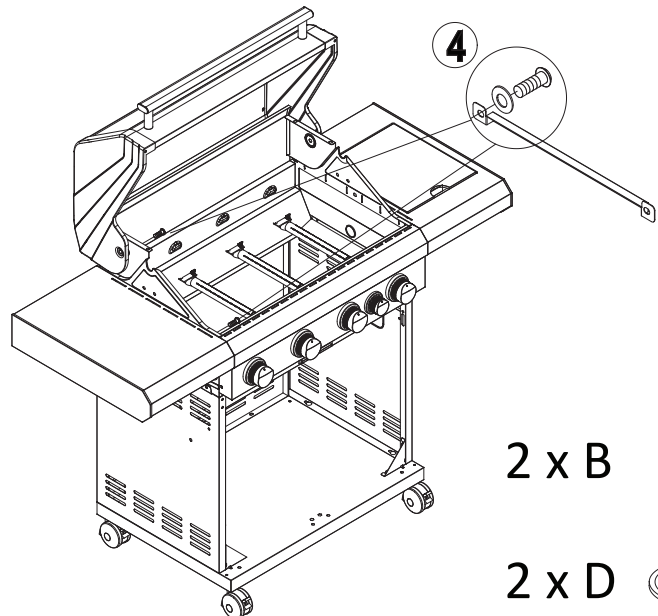
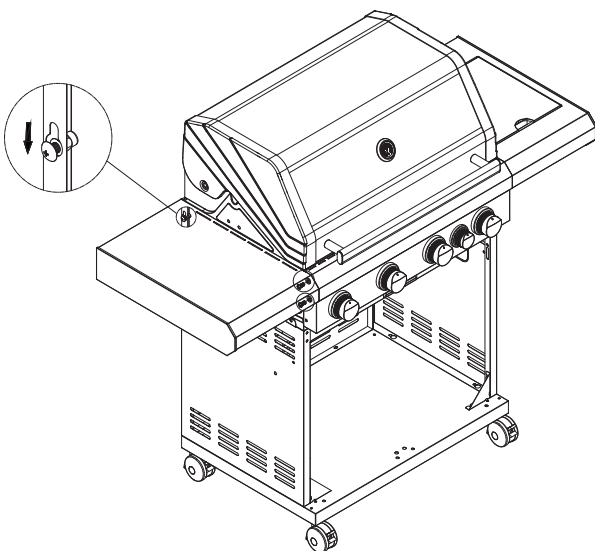
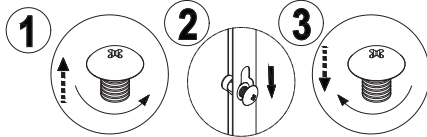
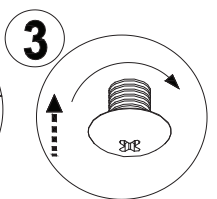
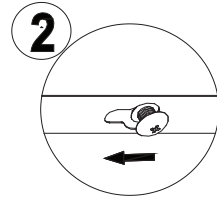
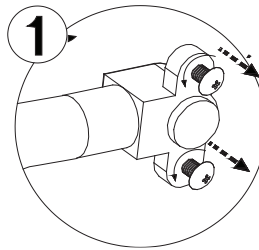
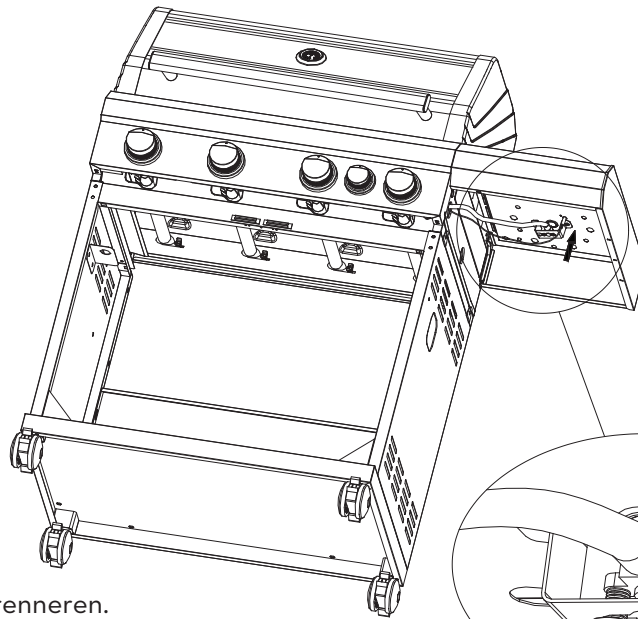


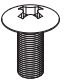
8


- ① Løsne de forhånsmonterte skruene på høyre side av grillkroppen.
- ② Juster sidebordet til skruene og skyv sidebrennerenheten (17) inn på skruene.
- ③ Skru deretter til skruene.
- ④ Monter endelisten for støpejernsrist inne i grillkroppen og bruk 2 stk B skruer og 2 stk D skiver for å feste den.

9

- ① Løsne på skruene på sidebrenneren.
- ② Entre skruene inn i hullene i sidebrennerbordet og skyv inn i den smale delen av hullet, ③ og dra til skruene.
- ④ Husk å feste tennledningen til elektroden.

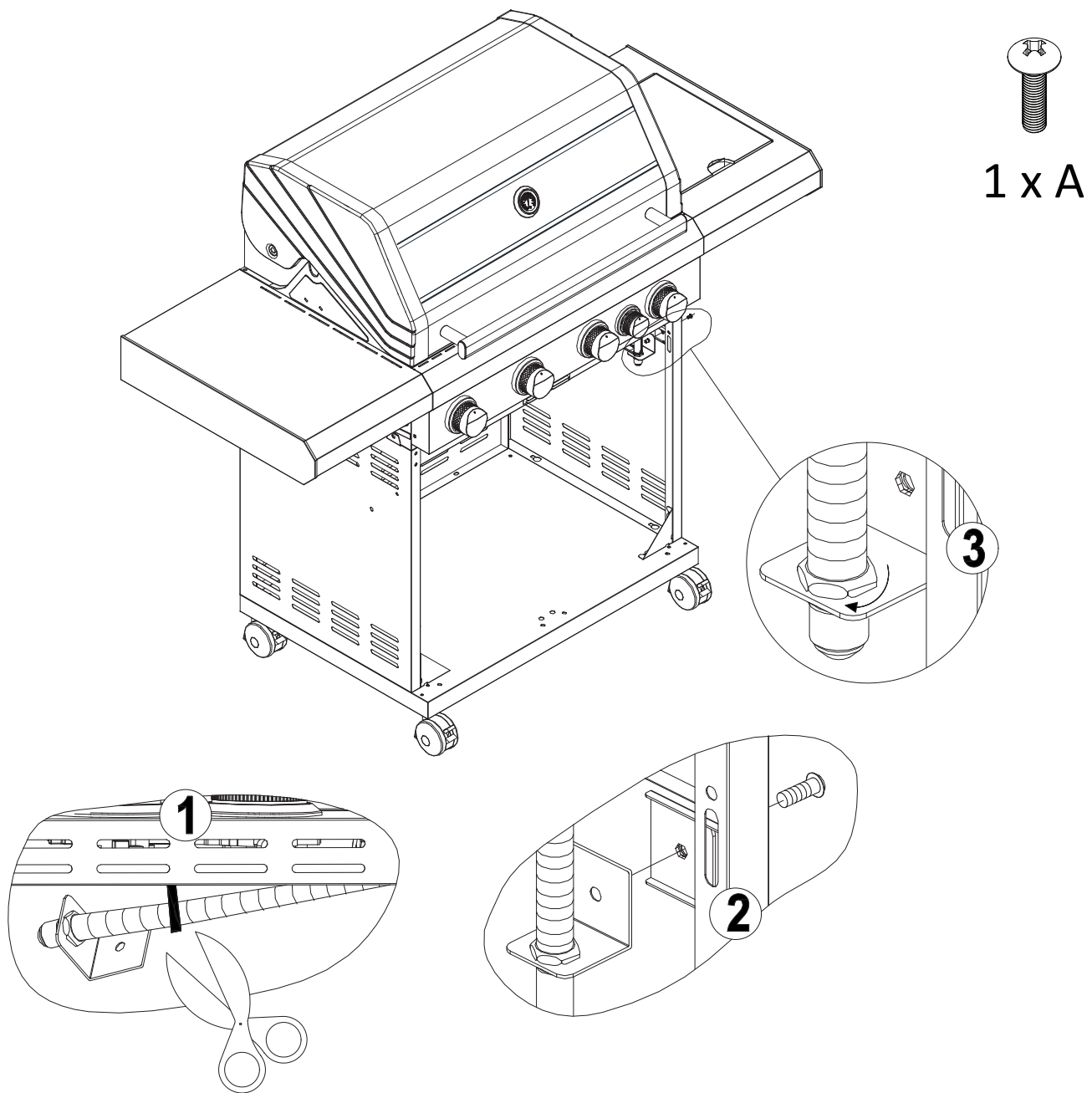


2 x B 

2 x D 

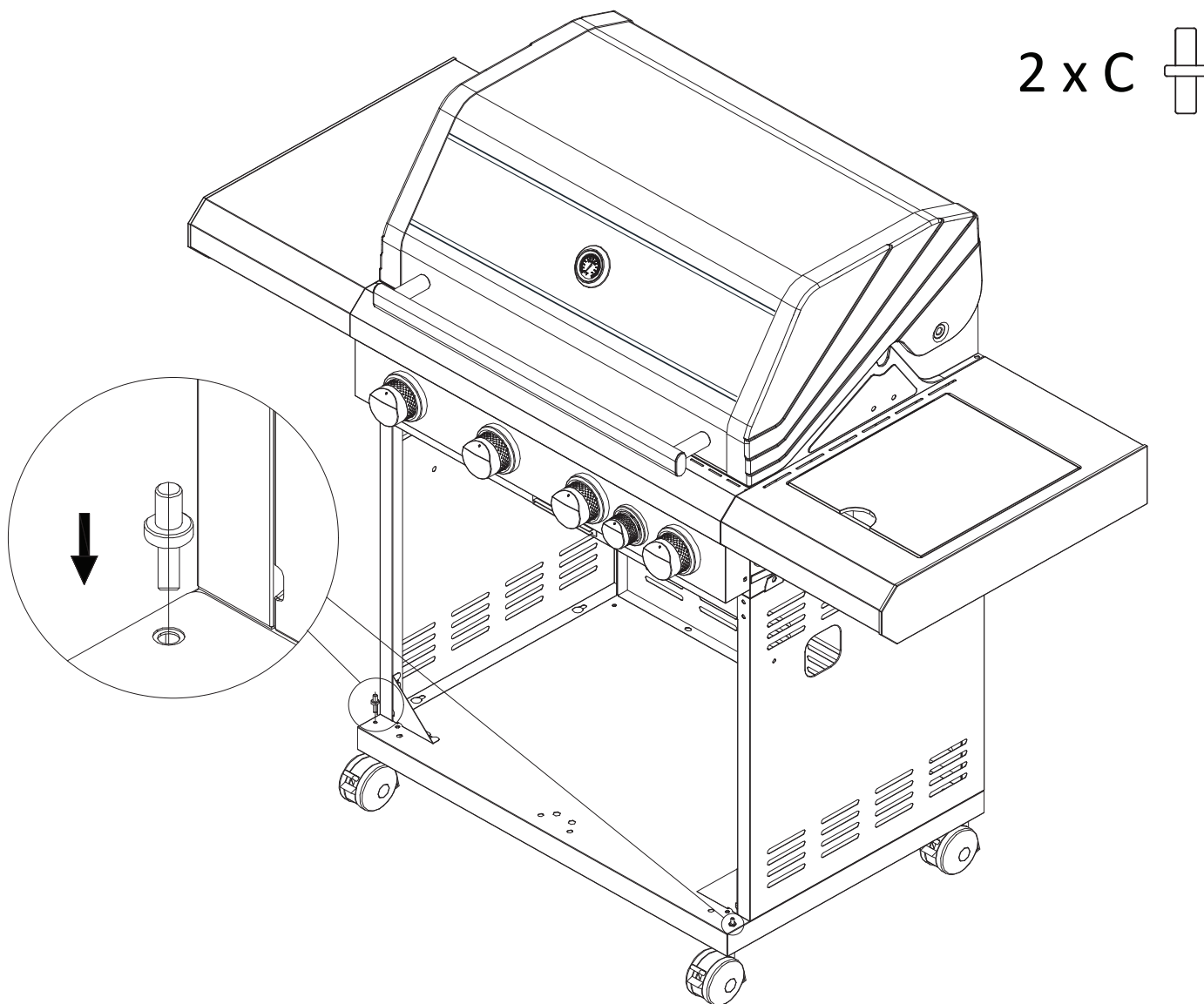
10

- ① Løsne de forhånsmonterte skruene på høyre side av grillkroppen.
- ② Juster sidebordet til skruene og skyv sidebrennerbordet (19) inn på skruene.
- ③ Skru deretter til skruene.
- ④ Monter endelisten for støpejernsrist inne i grillkroppen og bruk 2 stk B skruer og 2 stk D skiver for å feste den.



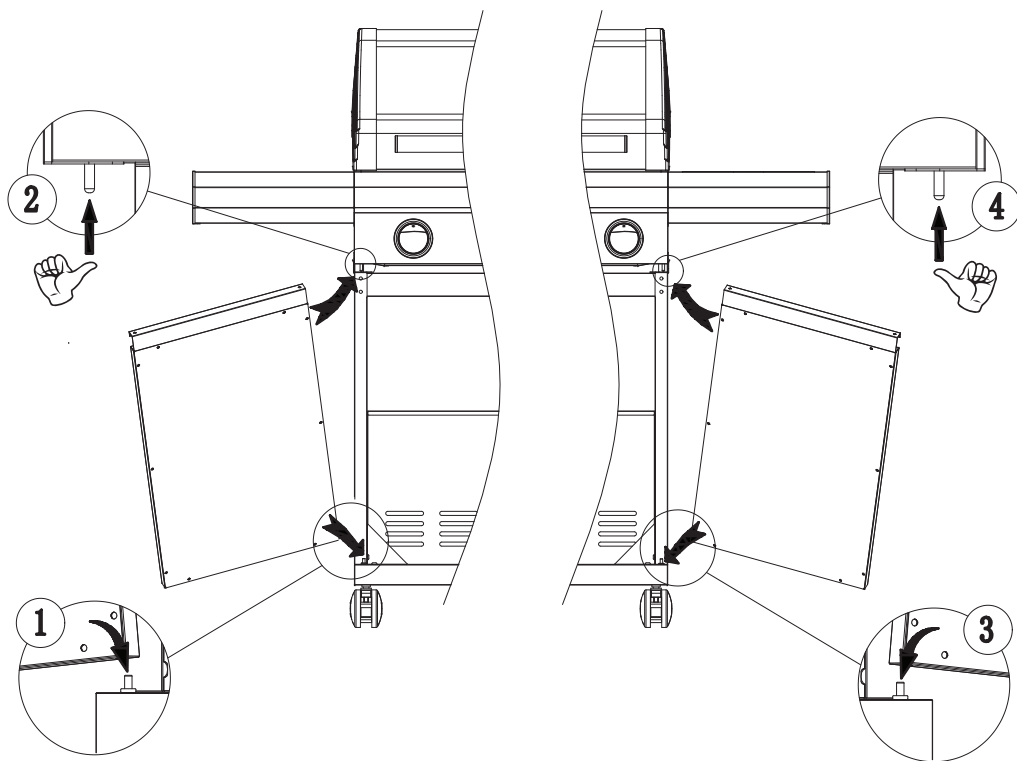
11

- ① Gasslangen med brakett sitter festet bak kontrollpanelet med en strips. Klipp forsiktig over stripsen med en saks.
- ② Fest braketten med gasslangen til sidepanelet med 1x skrue A.
- ③ Sikre braketten ved å stramme mutteren.



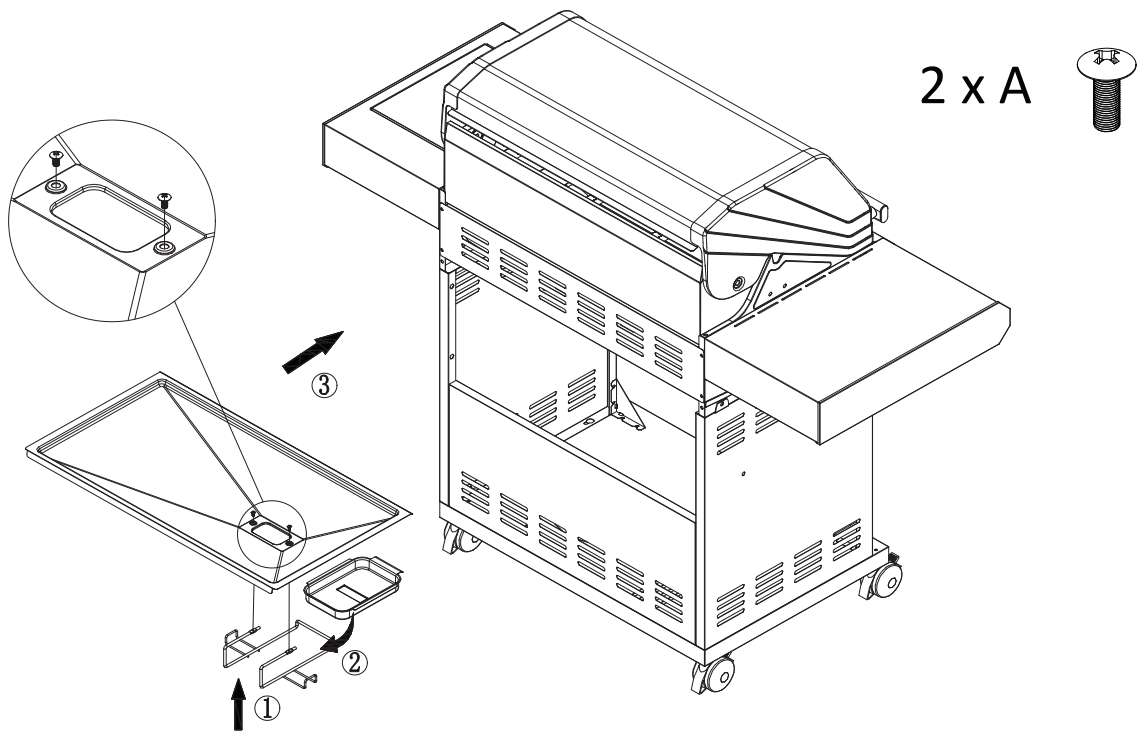
12

Sett i dørtappene 2 x C i hullene i bunnpanelet.



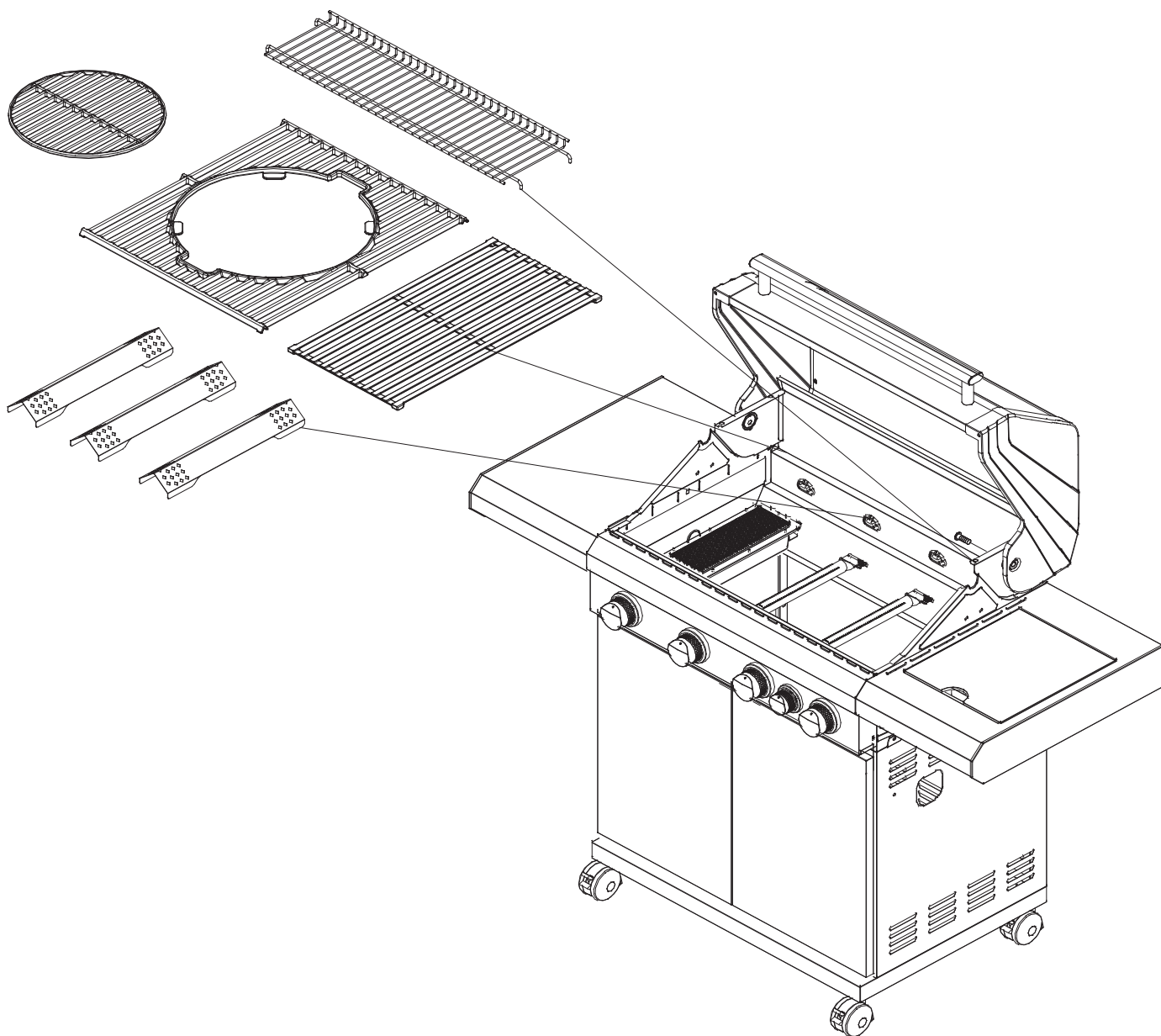
13

① Tilpass hullet i bunnen på døren til dørtappen i bunnplaten. ② Trykk inn den fjærbelastede tappen i toppen av døråpningen og ③ tilpass døren slik at tappen går inn i hullet i toppen av døren. ④ Gjenta prosedyren med den andre døren.



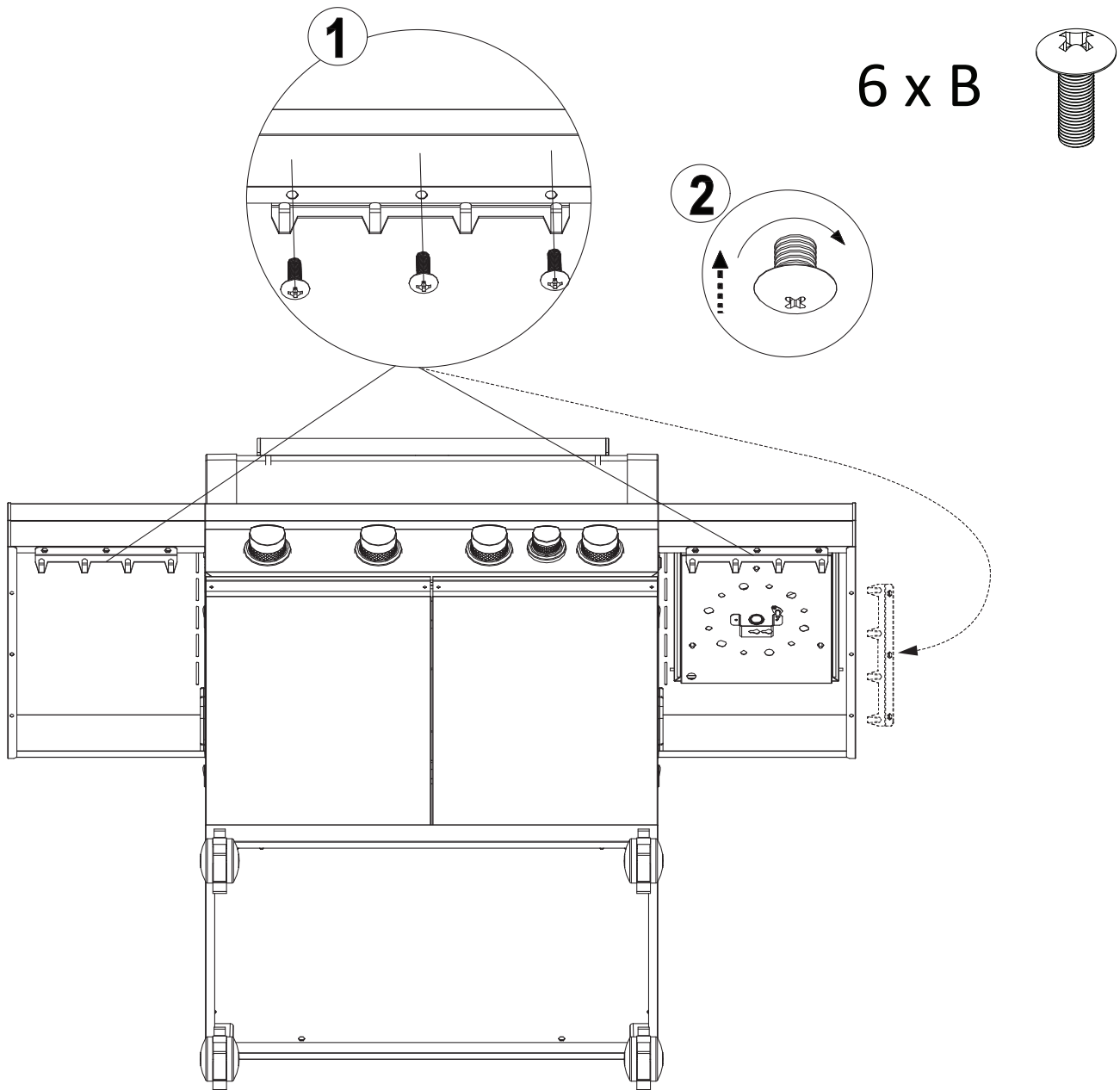
14

Fest fettkoppholderen (12) til fettbrettet (14) med 2x skrue A.
 Skyv deretter fettkoppen inn på koppholderen.
 Sett det sammensatte fettbrettet inn under grillkroppen på baksiden av grillen.



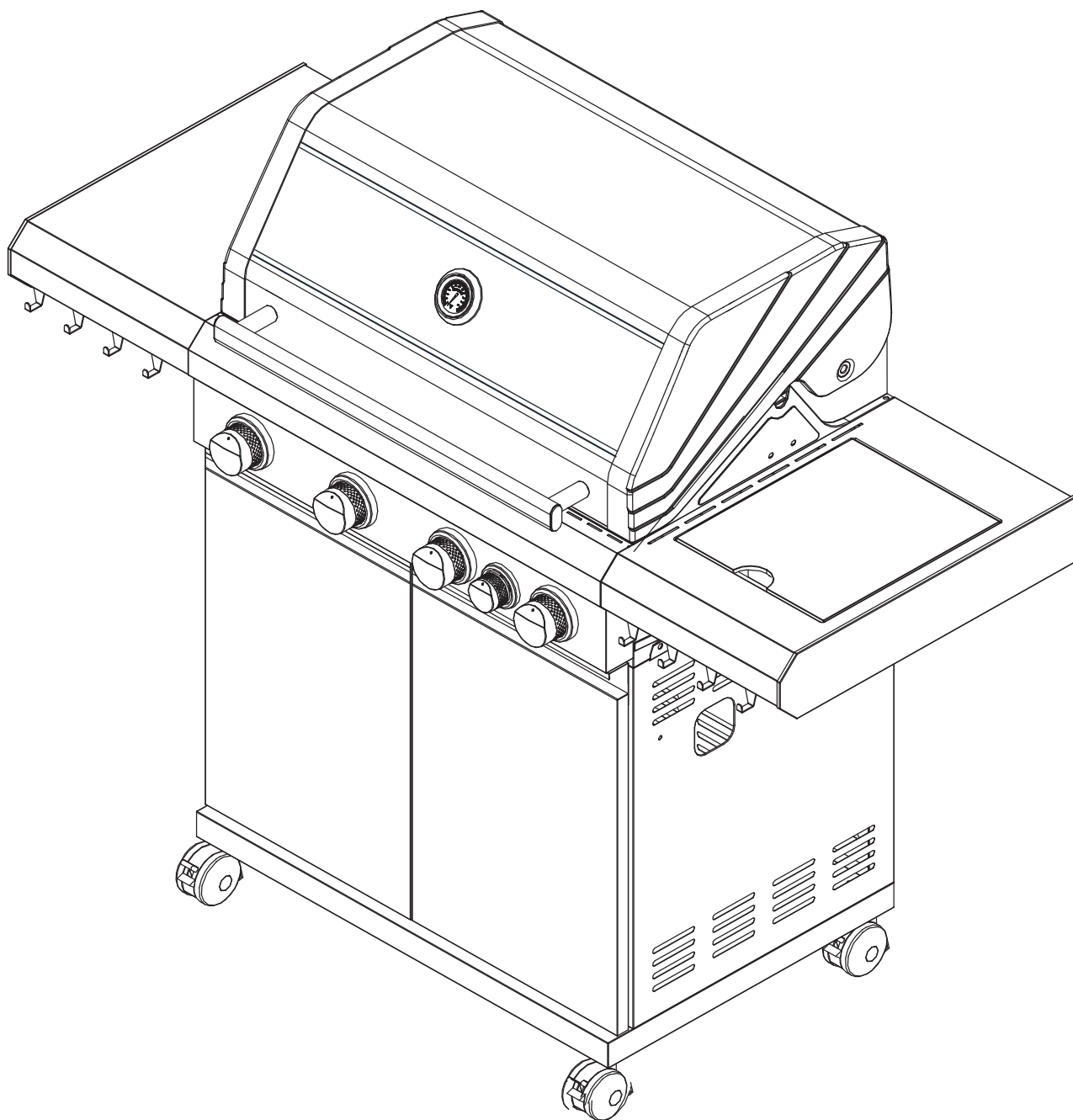
15

Legg flammetermerne på sporene i brennkammeret.
Flammetermerne skal ikke ligge over den infrarøde brenneren
Sett inn støpejernsgrillene.
Plasser varместativet.



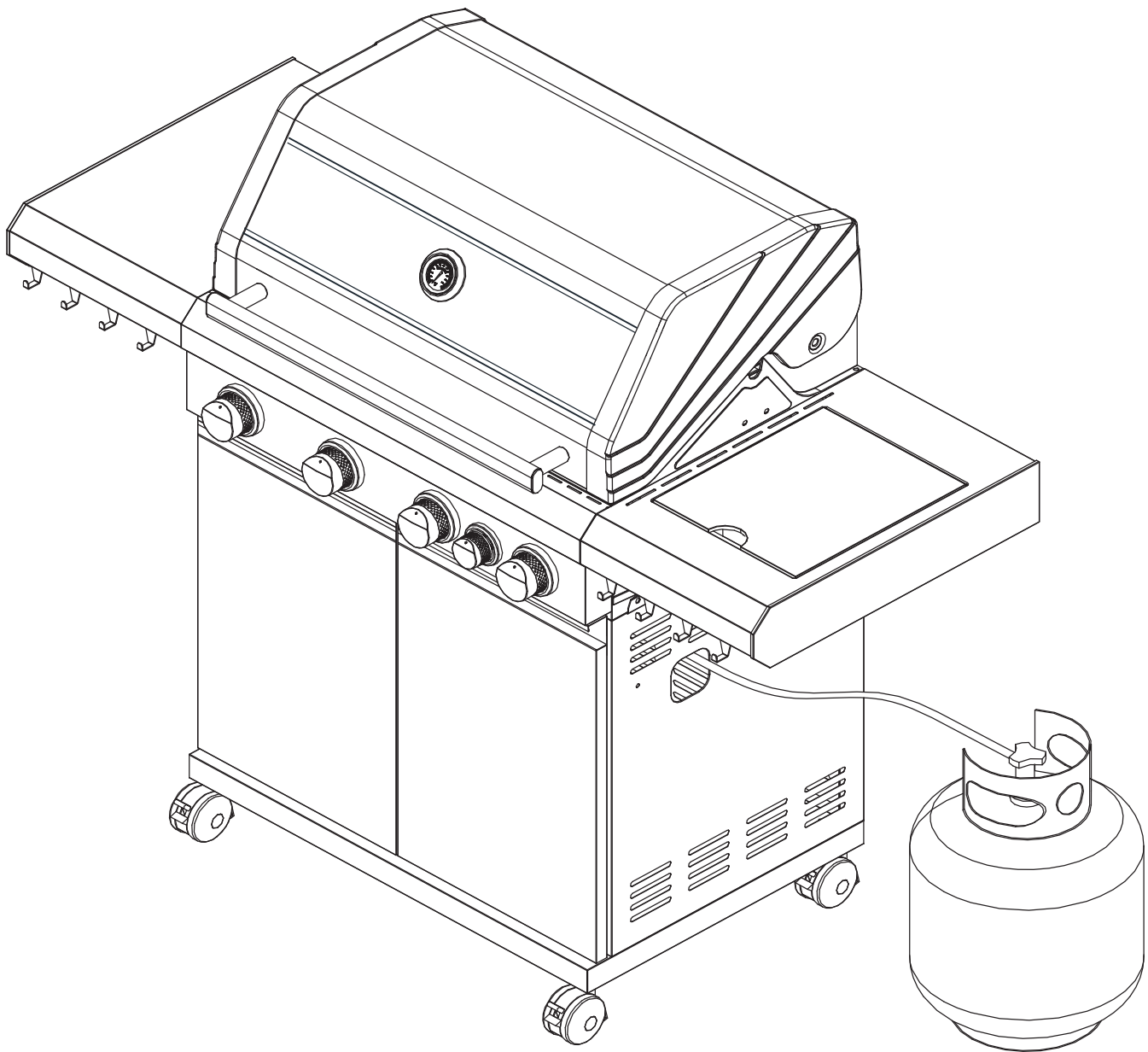
16

Fest verktøykrokene (31) på hvert av sidebordene.
Krokene kan monteres i forkant eller i enden av sidebordet.



17

Grillen er nå ferdig montert.



Fest regulator og slange (selges separat).

**Ikke bruk grillen mens gassflasken er inne i skapet.
Utfør en lekkasjetest før du bruker grillen. Les mer
om hvordan du utfører en lekkasjetest på side 23.**

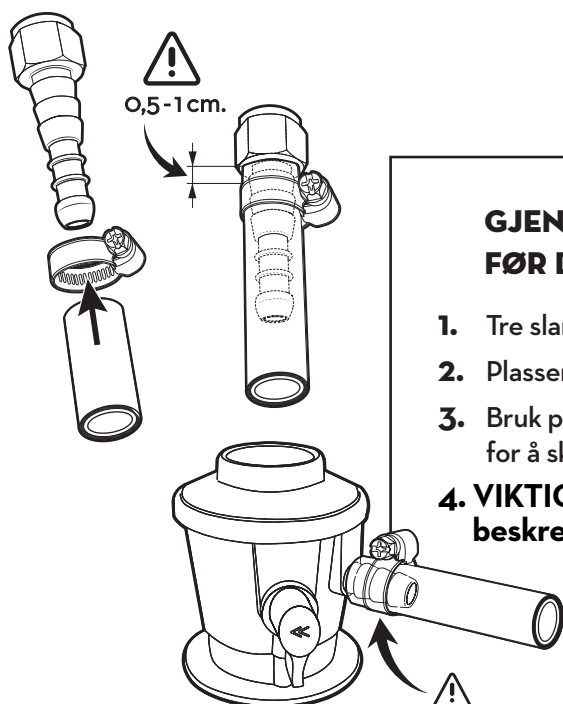
**FØLG DISSE INSTRUKSJONENE NØYE FOR Å UNNGÅ ALVORLIG SKADE
PÅ GRILLEN OG FORÅRSAKE PERSONSKADER.**

SLANGE

- Koble gasslangen til gassinntaket på grillen. Stram godt til.
- Monter regulatoren og slangen. Følg monteringsanvisningene som fulgte med regulatorsettet.
- Ikke bruk forseglingsstape, lim eller væske på tilkoblingen.
- Gasslanger som brukes til dette produktet, må ikke være lengre enn 120 cm.
- Kontrollér gasslangen regelmessig for sprekker, skader og råte.
Bruk aldri en skadet gasslange.

REGULATOR

- Kontrollér at alle brytere på kontrollpanelet er i OFF posisjon før regulatoren kobles til gassflasken.
- Koble regulatoren til gassflasken i henhold til din regulator og flaskeforhandlerens instruksjoner.
- Vi anbefaler propangass til bruk i Norden, men butan kan også benyttes. Butan er dårlig egnet for lave temperaturer.
- Kontrollér at regulatoren ikke er skadet.
- Sjekk at gassflasken står på en fast, plan overflate og er lavere enn gassinntaket på grillen.
- Bruk en godkjent gassflaske som passer til regulatoren. Flasker på 10 kg eller over anbefales.



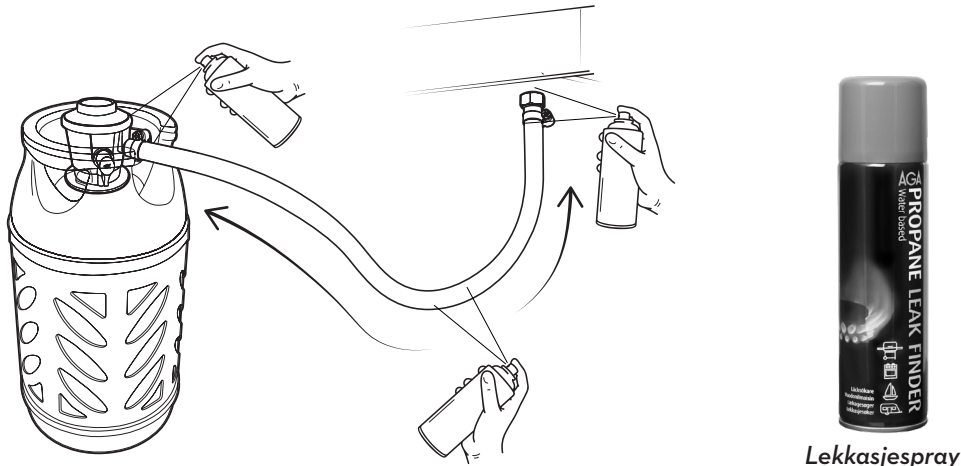
**GJENNOMFØR ALLTID EN LEKKASJETEST
FØR DU TAR GRILLEN I BRUK!**



1. Tre slangen helt inn på gassnippelen.
2. Plassere slangeklemmen 0,5 - 1 cm fra slangens ende.
3. Bruk pipenøkkel (str 7), fastnøkkel (str 7) eller skrutrekker for å skru til slangeklemmen og stram godt til.
4. **VIKTIG! Det skal utføres en gasslekkasjetest som beskrevet på neste side før grillen tas i bruk.**

FØR GRILLEN TAS I BRUK SKAL EN LEKKASJETEST UTFØRES!

**SJEKK ALDRI FOR LEKKASJER VED Å BRUKE ÅPEN FLAMME!
BENYTT LEKKASJESPRAY ELLER ALTERNATIVT EN SÅPEVANNBLANDING
(TO DELER OPPVASKSÅPE OG EN DEL VANN).**



Lekkasjespray

GASSLEKKASJE TEST

1. Slukk alle levende flammer, varmekilder og sigaretter i området der lekkasjetesten skal utføres.
 2. Skru alle brytere på grillen i AV-posisjon.
 3. Sett regulatoren i AV-posisjon og koble den til gassbeholderen.
 4. Spray på lekkasjespray (evt. Pensle såpeblandingen) på alle skjøter og koblinger på gassbeholderen, regulatoren, hele slangen og alle ventiler på grillen.
 5. Åpne gasstilførselen på regulatoren og sjekk nøye om det kommer bobler på noen av stedene hvor blandingen er påført.
 6. HVIS DET OPPSTÅR BOBLER, LUKK GASSTILFØRSELEN OG STRAM ALLE KOBLINGER /SKJØTER. GJØR SÅ EN NY TEST.
- !** GRILLEN MÅ IKKE TAS I BRUK FØR MAN ER SIKKER PÅ AT DET IKKE FINNES LEKKASJER. GASSLEKKASJE KAN MEDFØRE UKONTROLLERT BRANN SOM KAN SKADE PERSONER, FASTE INSTALLASJONER OG GRILLEN DIN
7. Hvis man etter gjentatte utbedringsforsøk fortsatt opplever gasslekkasje, ta kontakt med forhandler eller FCC BBQ support på support@fccbbq.com for hjelp til å løse problemet.



- LEKKASJETEST SKAL GJØRES JEVNIG OG HVER GANG GASSBEHOLDER, REGULATOR ELLER SLANGE SKIFTES.
- TEST OGSÅ I FORKANT AV NY GRILLSESONG OG DERSOM GRILLEN IKKE HAR VÆRT BRUKT PÅ EN STUND.

PLASSERING AV GRILLEN

- Pass på at grillen er plassert minst 150 cm i alle retninger fra husvegg, trær og planter og andre brennbare materialer/væsker under bruk.
- Grillen skal ikke plasseres under tak eller utbygg.
- Sørg for at grillen er plassert på et sted med god ventilasjon.
- Grillen må ikke brukes under normalt bakkenivå, da dette kan føre til eksplosjonsfare og fare for oksygenmangel.

**SISTE SJEKK**

- Sjekk at bryterne fungerer som de skal.
- Sjekk at gasslangen er fri for sprekker og skader (Bør alltid sjekkes før grillen skal brukes).
- Gassbeholder og gasslange må ikke komme i kontakt med varme gjenstander.

GODE TIPS

- **HOLD GRILLEN REN.** En ren grill gir bedre effekt, mindre røyk, mindre oppflamming og reduserer risikoen for fettbrann.
- **FORVARM GRILLEN** i ca. 10-15 minutter på full styrke før mat legges på grillen. Det vil gi et bedre grillresultat og grillingen tar kortere tid. Etter forvarming justeres temperaturen i henhold til hvilken type mat som grilles. Maten kan bli brent om temperaturen er for høy.

TENNE GRILLEN

1. Pass på at alle brytere står i OFF-posisjon.
2. Åpne lokket. Lokket må alltid være åpent når grillen tennes.
3. Pass på at alle brytere er i "OFF" modus. Åpne gasstilførselen på regulatoren.
4. Trykk og vri bryteren langsomt mot venstre, til MAKS posisjon. Elektroden vil lage gnist for å tenne brennerne. Gjenta samme prosedyre for hver av brennerne.
5. Når brenneren er tent, kan neste brenner tennes på samme måte. Tenn de resterende brennerne etter behov.

TIPS: Forvarm grillen i 10-15 minutter på maksimal temperatur. Etter ferdig forvarming, vri alle brennere til "LO" -posisjonen for best mulig matlagingsresultat.

Hvis brennerne ikke tennes etter 5 sekunder, setter du alle bryterne i "OFF"-posisjon og stenger regulatoren på gassflasken. Vent i 5 minutter. Gjenta prosedyren ovenfor.

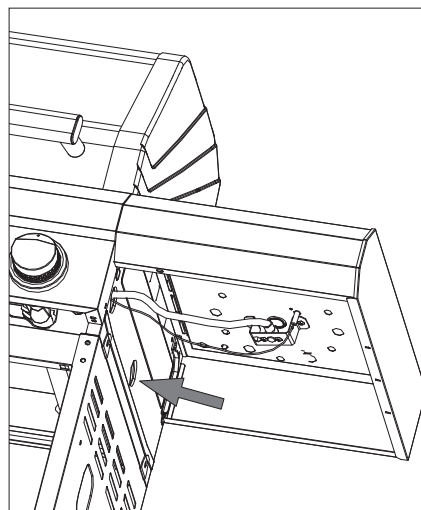
TENNE GRILLEN MANUELT

Hvis den innebygde tenneren ikke fungerer eller om du ønsker å tenne grillen manuelt ved å bruke en lang fyrstikk eller en peislighter.

ALDRI LEN DEG OVER GRILLEN MENS DU TENNER!

1. Pass på at alle bryterne står i "OFF"-posisjon.
2. Åpne lokket. Lokket må alltid være åpent når grillen tennes.
3. Åpne for gassen fra gassflasken med regulatoren.
4. Tenn en lang fyrstikk eller en peislighter og putt den inn i tennhullet på venstre eller høyre sidevegg av grillkroppen.
5. Trykk inn bryteren til brenneren nærmest tennhullet og vri bryteren venstre.
6. Forsikre deg om at brenneren tenner og forblir tent.
7. Tilstøtende brennere kan tennes ved å skyve inn bryteren og vri til den til venstre.

Hvis brennerne ikke tennes etter 5 sekunder, setter du alle bryterne i "OFF"-posisjon og stenger regulatoren på gassflasken. Vent i 5 minutter. Gjenta prosedyren ovenfor.



! HVIS GRILLEN IKKE TENNER MED VANLIG ELLER MANUELL METODE, SKRU ALLE BRYTERE TIL OFF-POSISJON OG LUKK GASSTILFØRSELEN. VENT 5 MINUTTER FØR DU PRØVER Å TENNE IGJEN. OM GRILLEN FREMDELES IKKE TENNER, LES FEILSØKINGSTABELLEN ELLER TA KONTAKT MED FORHANDLER SUPPORT@FCCBBQ.COM .

HOLD GRILLKROPPEN, FLAMMETEMMERE, GRILLRISTER OG TILBEHØRET RENT FOR Å UNNGÅ FETTBRANN.

HVIS FETTBRANN OPPSTÅR

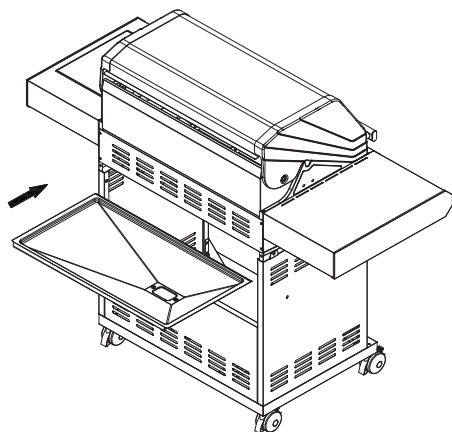
Ved fettbrann, hvis mulig lukk gasstilførselen på regulatoren/grillen og koble fra regulator. Ved en mindre fettbrann vent til brannen slukker av seg selv. Ved større fettbrann, bruk egnet slukkemiddel (CO2 apparat, brannteppe osv) og forsøk å kvele brannen.



BRUK ALDRI VANN TIL Å SLUKKE EN FETTBRANN!
RENGJØR GRILLEN REGELMESSIG FOR Å UNNGÅ FETTBRANN!

SLIK UNNGÅR DU FETTBRANN

Sjekk fettbrettet og fettkoppen etter hver grilling og rengjør jevnlig med nylonbørste og oppvaskemiddel. Hvor ofte det er nødvendig, vil avhenge av hvor mye og type mat som grilles. For å forenkle rengjøringen anbefaler vi å legge kattesand eller aluminiumsfolie utover hele fettbrettet



Rengjør grillristene etter grilling med grillbørste og ved behov med såpe og vann.

Rengjør flammestemme etter grilling med grillbørste og ved behov med såpe og vann. Ved synlige ansamlinger av fett og matrester i grillrommet, fjern disse med en plastskraper eller ved bruk av nylonbørste, vann og oppvaskesåpe. Sjekk under forvarming at det ikke er antydninger til oppflamming.

Ved grilling av matvarer med mye fett eller olje, ta hensyn og følg ekstra godt med. Bruk gjerne bakker i aluminiumsfolie for å unngå at store mengder ren-

ner ned på flammestemme og på fettbrettet. Forlat ikke grillen når den er tent og lukk gasstilførselen så raskt som mulig ved antydning til fettbrann.

VEDLIKEHOLD AV GRILLROMMET

- Sjekk jevnlig at brennerne brenner riktig.
- Fjern grillristen og flammestemmerne.
- Tenn grillen på normal måte.
- Vri bryteren fra lav til høy. Sjekk om det er forskjell i styrken, og at flammen er klar og blå. Flammen skal ikke være oransje. Hvis brenneren oppfører seg unormalt, les i feilsøkingstabellen.
- Fjern rester av fett og gamle matrester på brennerne med en nylonbørste og sjekk at ingen hull i brenneren er tette.

VEDLIKEHOLD AV BRENNERE

1. Alle brytere må stå i OFF modus. Sjekk at gasstilførselen er stengt av og regulatoren er frakoblet fra gassflasken.
2. Ta av grillristen, flammestemme og fettbrettet.
3. Demonter skruene på brenneren, bruk en skrutrekker.
4. Løft forsiktig ut brennerne fra ventil utløpet.
5. Bruk en nylon børste for å rengjøre utsiden av brenneren.
6. Rengjør blokkerte ganger/kanaler ved å bruke en metallstreng eller f.eks bøy til en binders.
7. Sjekk at insekter, spindelvev etc. ikke blokkerer innvendig i brenneren. I så fall fjern dette.
8. Sjekk om brenneren er ødelagt. Små hull og korrosjon kan forekomme ved vanlig bruk av grillen. Er det sprekker eller hull, bør brenneren byttes ut med en ny.
9. Etter rengjøring, plasser brenneren på plass og skru den fast.
10. Sett flammestemme, fettbrett og grillrist tilbake.



BRANNER SOM FORÅRSAKES AV FETT, SKADER METALLET, LAKKEN OG EMALJEN. SKADER PÅ GRILLEN FORÅRSAKET AV FETTBRANN DEKKES IKKE AV GARANTIEN!

RENGJØRING

All rengjøring og vedlikehold skal utføres når grillen er kald. Pass på at gasstilførselen er slått AV/OFF og regulatoren er koblet fra gassflasken. Bruk en blanding av oppvaskmiddel og vann, eller bruk et eget grill-rengjøringsmiddel med nylon skurebørste/skuresvamp på innsiden av lokket og i selve innvendig grillkropp. Skyll godt og la lufttørke helt. Ikke bruk kaustisk soda, alkoholholdige eller slipende vaskemidler. Dette kan skade grillen og forårsake brann. Grillrister i støpejern, fettbrett og fettkopp skal ikke rengjøres i oppvaskmaskin.

PLASTDELER

Bruk kun rent vann og eventuelt milde rengjøringsmidler. Tørk med en ren klut

LAKKERTE DELER OG DELER I STAINLESS STEEL

Understell, frontpanel, sidebord og andre deler av grillen som er produsert i lakkert stål eller stainless steel kan ved manglende vedlikehold/rengjøring begynne å ruste. For å beholde grillens flotte utseende og overflate må grillen vaskes jevnlig med milde rengjøringsmidler og varmt vann, for å fjerne rester av salt, fett og annet som kan skade overflaten. Etter vask, tørk overflaten med en myk klut. Pass på at grillen er helt tørr før man legger over et overtrekk.

Lakkerte overflater behandles med poleringsmiddel (f.eks bilpolish) og deler i stainless steel behandles med et tynt lag syrefri olje en til to ganger årlig. For griller som plasseres i kystnære strøk anbefaler vi at man behandler grillen oftere for å unngå at salter som følger med vind/regn ikke skaper overflaterust på metallet.

Overflaterust fjernes ved å rengjøre flaten og påføre poleringsmiddel. Vennligst notere at garantien kun dekker gjennomrusting.

GRILLRIST OG FLAMMETEMMERE

Grillrist og flammestemmer børstes jevnlig med en grillbørste for grovrengjøring. Grillristen kan bløtlegges i mildt såpevann. For vanskelige, fastbrente flekker, bruk et ikke-slipende rengjøringsmiddel. Skyll godt med vann og tørk godt.

NB! Grillristene skal være helt tørre før de plasseres tilbake i grillen. Ved hovedrengjøring før grillen lagres for en lengre periode, sett gjerne inn grillristene med et tynt lag med matolje.

INSEKTER OG SKADEDYR

Insekter eller andre skadedyr kan ta "bolig" i grillen når grillen står ubrukt over lengre tid. Har du problemer med opptenning eller opplever ujevne flammer, kan dette skyldes skadedyr som blokkerer gasstilførselen.

- **Demonter brennerne og rengjør disse ved mistanke om skadedyr i grillen. Montér brennerne igjen når de er helt tørre.**
- **Sjekk at gasslangen ikke har sprekker eller skader etter mus og rotter.**

GASSGRILLER MED GLASS I LOKKET

Om grillen eksponeres for mye regn og ikke beskyttes med et grilltrekk, kan vann trenge inn gjennom glasset i lokket. Større vannansamlinger kan føre til rustskader innvendig på lokket. Fettbrett/fettkopp kan også fylles med vann, som igjen fører til at fett og matrester vil flyte utover og grise til grillens understell. På enkelte grillmodeller kan vannansamlinger forekomme i lokket og store mengder vann vil renne ut når man åpner lokket.

For å unngå rustskader, anbefaler vi at grillen beskyttes med et formsydd FCC BBQ grilltrekk, eller at grillen oppbevares i le og ikke eksponeres for regn.



For å se hvordan man bør rengjøre grillen se vår rengjøringsfilm:
<https://www.youtube.com/watch?v=sC-KW5siUTO&t=1s>

ADVARSLER OG SIKKERHETSINFORMASJON

- Gassbeholderen skal alltid plasseres ved siden av grillen når den er i bruk.
- Lukk gasstilførselen på regulatoren når grillen ikke er i bruk og ved lagring av gassbeholder under grillen koble fra regulator.
- Hvis grillen lagres i garasje eller kjeller under bakkenivå, skal ikke gassbeholder oppbevares samme sted.
- Dersom grillen har sidebrenner må omkretsen på gryter og panner som benyttes ikke være større enn åpningen på sidebrenneren.
Benyttes for store dimensjoner på tilbehør vil varmen stenges inne og skape en overoppheting som kan skade grillen.
- DETTE PRODUKTET ER BEREGNET FOR BRUK I PRIVATE HUSHOLDNINGER OG ER IKKE EGNET FOR PROFESJONELL BRUK I EN RESTAURANT ELLER LIGNENDE.
- Overtrekk skal ikke påføres før grillen er helt kald og tørr. Fuktighet på innsiden av overtrekket vil forårsake store dannelser av overflaterust for de av grillens deler som er i lakkert stål og stainless steel.
- UNNGÅ Å OPPBEVARE GRILLEN I DIREKTE SOLLYS DA DELER AV GRILLEN SOM INNEHOLDER STAINLESS STEEL ELLER GLASS KAN REFLEKTERE SOLLYS OG FORÅRSAKE BRANN.
- DELER I PLAST VIL KUNNE BLEKE UNDER PÅVIRKNING AV SOLLYS.
- LAKKERTE DELER VIL KUNNE BLEKE UNDER PÅVIRKNING AV SOLLYS.

RÅD OG TIPS

- Forvarm alltid grillen 10-15 minutter innen du starter å grille. Da får støpejernristene tatt opp og fordelt varmen jevnt over grillflaten.
- Utendørs temperatur, vind, snø og regn vil kunne gi et avvik på opptil 30% på den temperaturen som vises i termometeret og den temperaturen som reelt er på grillflaten.
- Pass på at grillen står på et stabilt og rett underlag for å hindre at fett renner ut fra fetttoppsamlingssystemet.
- For å forenkle rengjøring av fettbrett kan kattesand brukes for å absorbere fett.
- Sørg for at grillen oppbevares tørt under tak eller under overtrekk. Vann fra snø, is og regn som kommer inn i grillen vil kunne overfylle fetttoppsamlingssystemet og forårsake lekkasje mot underlaget.
- Vi anbefaler bruk av FCC BBQ originale overtrekk for best mulig beskyttelse mot regn, pollen og forurensing. Husk at grillen må være helt tørr og kald før overtrekk påføres. Overtrekket er like vanntett begge veier og fuktighet på innsiden vil kunne forårsake store rustskader på lakkerte og stainless steel overflater.

PROBLEM	MULIG ÅRSAK	LØSNING
BRENNER VIL IKKE TENNE VED BRUK AV TENNEREN	Gassbeholder er tom	Bytt gassbeholder
	Regulator er defekt	Regulator bør sjekkes, evt. erstattes
	Blokkering i brenner	Rengjør brenneren
	Blokkering i gassventilen eller slangen	Rengjør gassventilen og gasslangen
	Elektroden er tilgriset av fett	Rengjør elektroden
	Tennerknappen er defekt	Ta kontakt med forhandler
	Sterk vind i området	Flytt grillen i le for vind
	Ledning for tenner er ikke montert riktig, eller er defekt	Kontrollér at ledningen er montert riktig
BRENNER VIL IKKE TENNE VED HJELP AV FYRSTIKKER	Gassbeholder er tom	Bytt gassbeholder
	Ujevn gasstilførsel	Sjekk regulator eller koble til en ny
	Blokkering i brenner	Rengjør brenneren
	Blokkering i gassventil eller gasslangen	Rengjør gassventilen og gasslangen
LAV FLAMME ELLER FLASHBACK (BRANN I BRENNERSLANGEN - HVESENDE LYD)	Gassbeholder er for liten	10 kg gassbeholder eller større anbefales til grillen
	Blokkering i brenneren	Rengjør brenneren
	Blokkering i gassventilen eller slangen	Rengjør gassventilen og slangen
	Sterk vind i området	Flytt grillen i le for vind
VANSKER MED Å VRI PÅ GASSVENTILBRYTEREN	Gassventil sitter fast	Gassventilen bør skiftes ut. NB! Bryter må trykkes inn før den vrides
KRAFTIG RØYK	Matrester i fetttoppsamleren, eller mye fett på maten som grilles	Rengjør fetttoppsamleren. Skjær bort overflødig fett på maten

F C C
B B Q

CHEF'S SUPREME PRO 4.1

REKLAMASJONSRETT

Dette produktet er dekket med reklamasjonsrett i henhold til forbrukerlovgivningen. Produktet gjennomgår streng kvalitetskontroll og testing på fabrikk. Skulle det mot formodning mangle deler i pakken eller produktet være skadet, ta kontakt med forhandler eller nedenstående forbrukerkontakt for videre hjelp.

Ved skader på produktet ber vi om at bilder av skaden og produktets emballasje vedlegges reklamasjonen.

Defekter som skyldes feilbruk, manglende vedlikehold eller modifikasjon av produktet, medfører bortfall av reklamasjonsretten.

Ødelagte deler som ikke skyldes reklamasjon, faktureres etter gjeldene prisliste + frakt og ekspedisjonsgebyr.

Ved behov for deler eller ved reklamasjon, ta kontakt med forhandler eller forbrukerkontakt:

FCC PRODUCTS AS

KJELLER VEST 3, 2007 KJELLER,
NORWAY



+47 924 78 600

Man-Fre 10:00-14:00

✉ support@fccbbq.com

FCCBBQ.NO

FCCBBQ.SE

FCCBBQ.COM

Ved reklamasjon på produktet skal kjøpsbevis og serienummer vedlegges

Serienummer kan finnes på bunnplaten.

PRODUSERT I KINA FOR FCC PRODUCTS

Vi jobber hele tiden med å forbedre våre produkter. Vi forbeholder oss derfor retten til å endre tekniske spesifikasjoner når som helst. Du vil alltid finne den nyeste manualen på WWW.FCCBBQ.NO