

# FCC BBQ

*by The Flying Culinary Circus*



## ANVÄNDARHANDBOK Table Top Electric BBQ



SVENSKA



# FCC BBQ TABLE TOP

## Elektrisk grill

Modell: FCC-EG-211000 / FH-1804G

**FÖR DIN EGEN SÄKERHETS SKULL:**

**LÄS NOGGRANT IGENOM ANVÄNDARHANDBOKEN INNAN DU ANVÄNDER GRILLEN!**

### **ELEKTRISKA DATA**

Märkspänning: 220 - 240 V

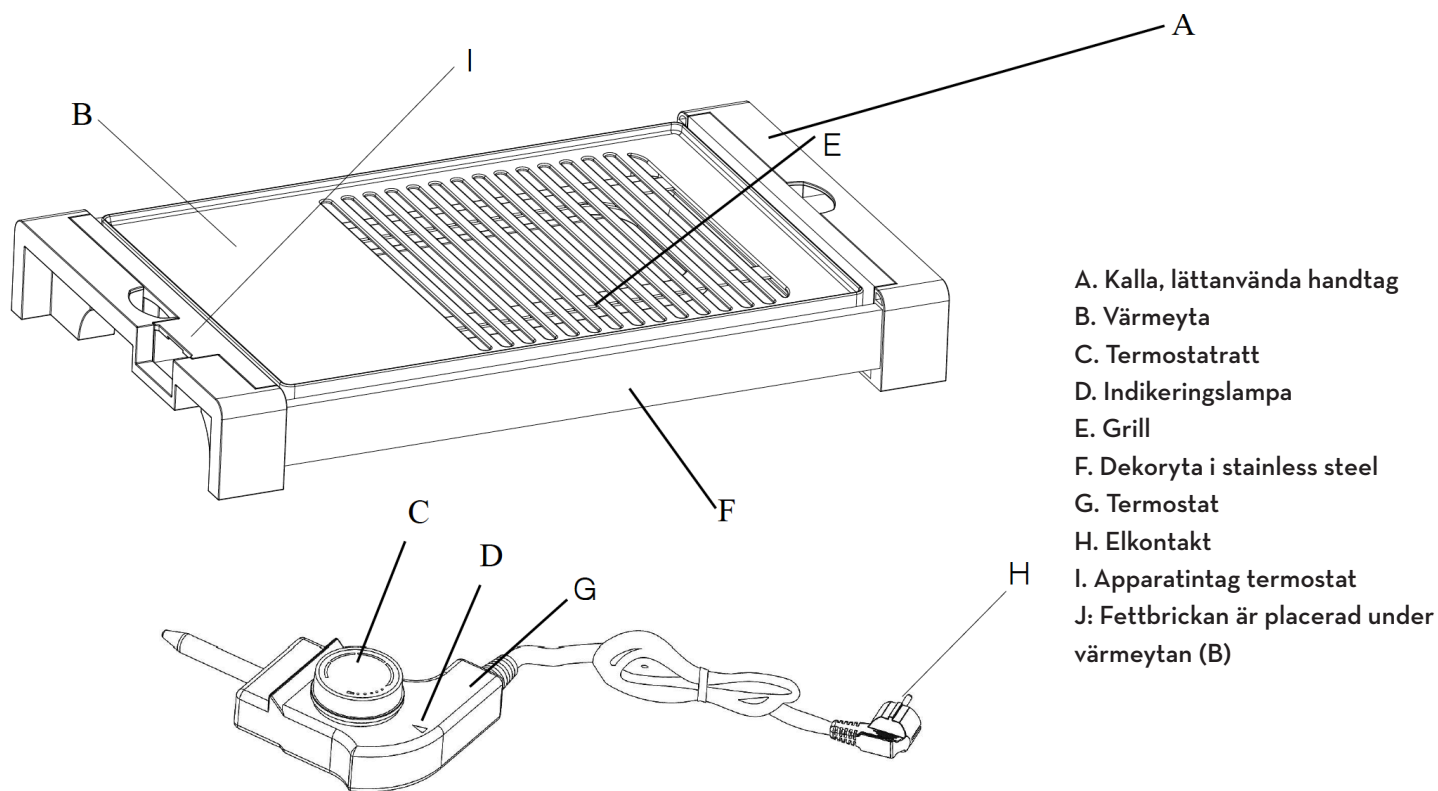
Märkfrekvens: 50/60 Hz

Märkeffekt: 2 000 W



# FCC BBQ TABLE TOP

## Delar och manöverorgan



- A. Kalla, lättanvända handtag
- B. Värmeyta
- C. Termostattratt
- D. Indikeringslampa
- E. Grill
- F. Dekoryta i stainless steel
- G. Termostat
- H. Elkontakt
- I. Apparattag termostat
- J: Fettbrickan är placerad under värmeytan (B)

### VIKTIGA SÄKERHETSFÖRESKRIFTER

När du använder elektriska apparater bör du alltid följa grundläggande säkerhetsföreskrifter, inklusive de följande:

1. Om elsladden är skadad ska den ersättas av tillverkaren eller dess auktoriserade servicerepresentant, eller av en annan kvalificerad person för att undvika risker och skada på apparaten.
2. Grillen är inte avsedd att användas tillsammans med en extern timer eller ett fristående fjärrstyrningssystem.
3. Grillen får inte sänkas helt i vatten för rengöring.
4. Grillen är inte avsedd att användas av personer (inklusive barn) med nedsatt fysisk eller psykisk funktionsförmåga eller med inlärningssvårigheter, eller brist på erfarenhet och kunskap, om de inte övervakas eller instrueras om hur grillen ska användas av en person som ansvarar för säkerheten.
5. Barn bör övervakas för att säkerställa att de inte leker med grillen.
6. Håll grillen och dess elsladd utom räckhåll för barn.
7. Grillen får bara anslutas till den nätspänning som anges på märkskylten.
8. För att undvika elstötar får du inte doppa eller rengöra kapslingen, elsladden eller kontakten i vatten eller någon annan vätska.
9. Noggrann uppsikt behövs när du använder grillen i närheten av barn.
10. Lossa elkontakten från vägguttaget när du inte använder grillen samt monterar eller demonterar delar och före rengöring.
11. Rör inte några rörliga delar medan du använder grillen.

# FCC BBQ TABLE TOP

## Delar och manöverorgan

12. Vi rekommenderar att du inte använder tillsatser eller tillbehör som inte har levererats tillsammans med grillen. Detta kan orsaka elstötar, personskada eller permanent skada på grillen.
13. Låt inte elsladden hänga över bordskanten eller bänkkanten eller beröra varma ytor.
14. Använd inte grillen för annat än avsedd användning inom hushåll.
15. Stäng av grillen innan du byter tillbehör eller annalkande delar som rör sig vid användningen.
16. Denna grill är avsedd att användas inom hushåll. Den kan anslutas till valfritt eluttag för vanlig hushållsspänning och -ström. Använd inte några andra uttag.
17. Rör inte varma ytor. Använd handtagen.
18. Vi rekommenderar att du använder ett isolerande värmeskydd när du använder grillen på ytor som kan skadas av värme.
19. Temperaturen på åtkomliga ytor kan vara hög när du använder grillen.
20. Du får bara använda den elkontakt som levereras av tillverkaren.
21. Grillen får bara användas inomhus i hushåll.
22. Ta bort kontakten innan du rengör grillen. Apparatintaget måste torkas innan du använder grillen igen.
23. Du får bara använda en lämplig kontakt.

### **OBSERVERA!**

Kapslingen blir varm när du använder grillen. Risk för brännskador!

Ställ inte grillen på känsliga ytor (t.ex. en målad möbel), och håll ett avstånd på minst 70 cm från brännbara material (t.ex. gardiner).

### **ANVÄNDNING**

- Ställ aldrig grillen på en kokplatta.
  - När du slår på grillen kommer indikeringslampan att tändas och släckas när termostaten kopplar in och stänger av värmeelementet för att hålla den önskade temperaturen.
  - Lite varmt fett kan stänka från grillen när du ställer in högre temperatur än 165 grader Celsius på termostaten.
  - Låt aldrig metallbestick komma i kontakt med grillplattan, eftersom detta kan skada non-stick beläggningen.
  - Rör inte den varma grillytan. Använd ugnshandskar om du behöver röra grillen under eller direkt efter användningen.
  - Använd inte en aluminiumform/aluminiumsfolie ovanpå grillplattan. Detta kan leda till överhettning och förstöra non-stick-beläggningen.
  - Använd inte stekpannor eller grytor på grillplattan. Detta kan leda till överhettning och förstöra non-stick-beläggningen.
1. Ställ grillen på en plan, stabil och värmeständig yta. Håll brännbara föremål borta från grillen.
  2. Smörj in grillytan med lite smör eller matolja. Det gör det lättare att vända maten.
  3. Anslut termostaten till termostatkontakten.
  4. Anslut elkontakten till ett jordat vägguttag.
  5. Ställ in termostatratten på din önskade temperatur. Temperaturlampan tänds.
  6. Vänta några minuter tills temperaturlampan har släckts. Nu har grillen nått den önskade temperaturen och är klar att användas.
  7. Använd stekspaden för att vända maten under stekning och grillning.

# FCC BBQ TABLE TOP

## Grilltips och rengöring

**GRILLTIPS: DESSA TIPS ÄR BARA AVSEDDA SOM REFERENS.**

Kontrolnr.	1	2	3	4	5
Temperatur	110 °C	130 °C	160 °C	180 °C	210 °C

MAT	TEMPERATUR	UNGEFÄRLIG TID
Biffstek 1-1,5cm tjocklek	210 °C	10-15 minuter
Kycklingbröst	210 °C	20-30 minuter
Fläskkotletter	160 °C	15-20 minuter
Hamburgare	180 °C	10-15 minuter
Varmkorv/hotdogs	160 °C	10-15 minuter
Korv	180 °C	5-10 minuter
Fiskfiléer	160 °C	10-15 minuter
Bacon	160 °C	10-12 minuter
Grönsaker	160 °C	10-15 minuter
Pannkakor	160 °C	5-10 minuter

### RENGÖRING

1. Lossa kontakten från vägguttaget. Lossa kontakten och elsladden från grillens apparatintag.
2. Vänta tills grillen har kallnat helt.
3. Torka av grillytan med varmt tvålsvamp. Använd en svamp eller en disktrasa.
4. Torka av ordentligt för att få bort tvålresterna.
5. Lossa alltid kontakten från vägguttaget och låt grillen kallna helt innan du rengör den.
6. Använd inte slipande rengöringsmedel eller skursvamp.
7. Lägg inte termostaten eller elsladden i diskvattnet.
8. Lägg aldrig elsladden, kontakten eller termostaten i någon vätska.
9. Doppa inte grillen i vatten.
10. Elkontakten måste lossas innan du rengör grillen. Apparatintaget måste torkas innan du använder grillen igen.

# FCC BBQ TABLE TOP

## Garanti och konsumentkontakt

Denna grill täcks av reklamationsrätt enligt svensk konsumentlagstiftning. Grillen genomgår en sträng kvalitetskontroll och provning i fabriken. Om det mot förmodan skulle saknas delar i paketet, eller om grillen är skadad, ber vi dig kontakta återförsäljaren eller den nedanstående konsumentkontakten för att få vidare hjälp.

Om grillen har skadats ber vi att du sänder oss foton på skadan på grillen och/eller emballaget tillsammans med reklamationen.

Fel som har orsakats av felaktig användning, bristfälligt underhåll eller ändring av grillen, medför att reklamationsrätten upphör att gälla. Förstörda delar som inte har orsakats av fel på grillen faktureras enligt gällande prislista plus frakt och expeditionsavgift.

Om du behöver delar eller vill reklamera ber vi att du kontaktar din återförsäljare eller konsumentkontakten:

### FCC PRODUCTS AS

KJELLER VEST 3, 2007 KJELLER, NORWAY

+46 031 189095

Konsumentkontaktens öppettider: måndag - fredag 10.00 - 14.00

✉ support@fccbbq.com

FCCBBQ.NO

FCCBBQ.SE

FCCBBQ.COM

Bifoga alltid ditt kvitto och produktens serienummer när du gör ett garantianspråk. Serienumret finns på grillens sida..

Tillverkad i Kina för FCC Products



Kasta inte denna produkt i de vanliga hushållssoporna i slutet av dess livscykel. Se till att sliten eller skadad elektrisk utrustning inte kan återanvändas. Ta med den till en uppsamlingsplats för återvinning av elektriska och elektroniska apparater.

Genom att återvinna gamla apparater bidrar du till att skydda vår miljö.

Kontakta de lokala myndigheterna för att ta reda på var du bör kassera produkten.

Vi försöker alltid förbättra våra produkter.

Vi förbehåller oss därför rätten att när som helst ändra grillens tekniska data.

Du kan alltid hitta den senaste användarhandboken på [www.fccbbq.se](http://www.fccbbq.se)