

FCC BBQ

by The Flying Culinary Circus



MANUAL

Table Top Electric BBQ



NORSK

FCC BBQ TABLE TOP

Elektrisk grill

Model: FCC-EG-211000 / FH-1804G

FOR DIN EGEN SIKKERHET:

LES DISSE INSTRUKSJONENE NØYE FØR DU BRUKER GRILLEN.

ELEKTRISKE PARAMETRE

Nominell spenning: 220-240V

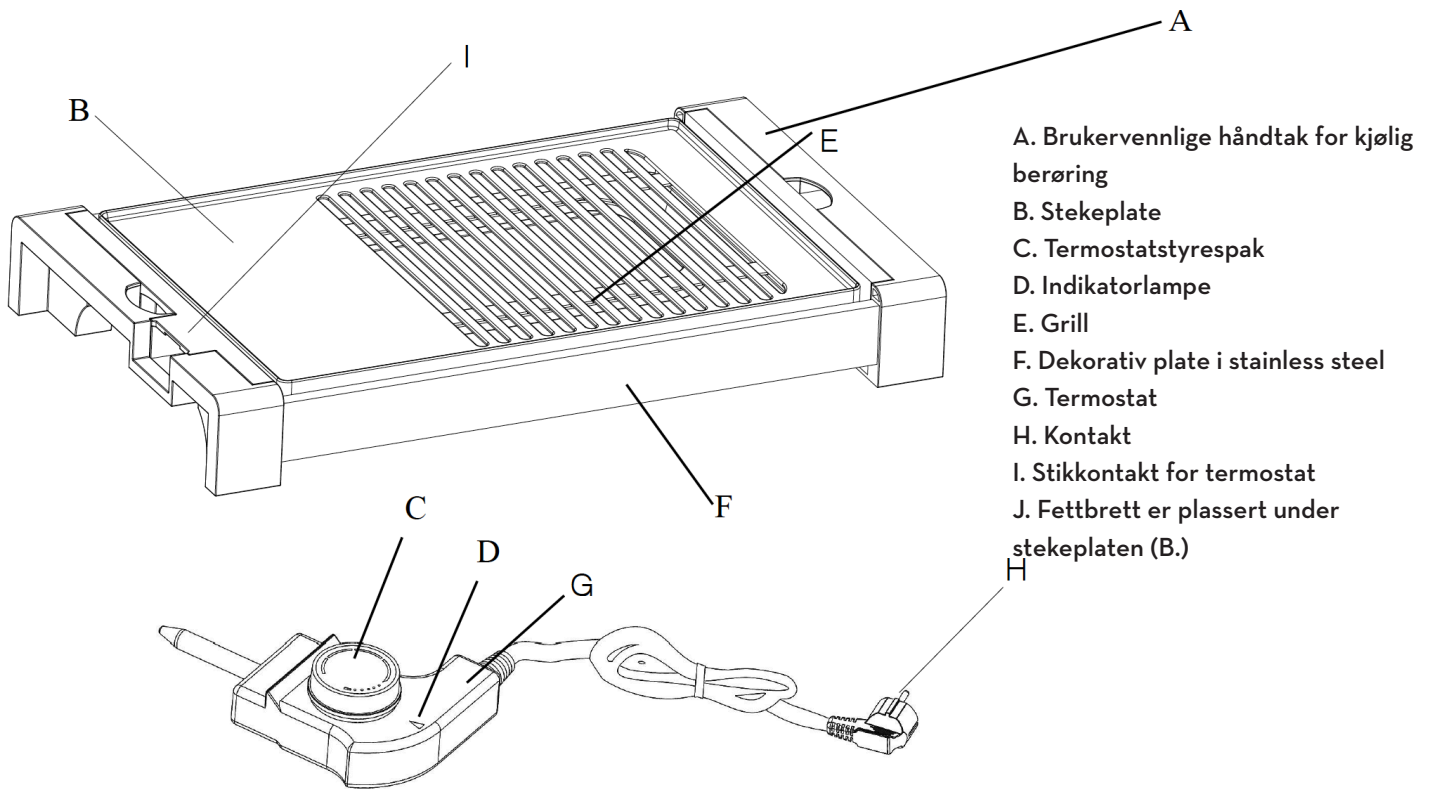
Nominell frekvens: 50 / 60Hz

Nominell effekt 2000 W.



FCC BBQ TABLE TOP

Deleoversikt og kontroll



- A. Brukervennlige håndtak for kjølig berøring
- B. Stekeplate
- C. Termostatstyrespak
- D. Indikatorlampe
- E. Grill
- F. Dekorativ plate i stainless steel
- G. Termostat
- H. Kontakt
- I. Stikkontakt for termostat
- J. Fettbrett er plassert under stekeplaten (B.)

VIGTIGE SIKKERHEDSFORANSTALTNINGER

Når du bruker elektriske apparater, må du alltid følge grunnleggende sikkerhetsregler, inkludert følgende:

1. Hvis strømledningen er skadet, må den skiftes ut av produsenten eller en autorisert reparatør for å unngå fare og skade på enheten.
2. Enheten er ikke ment å brukes med et eksternt tidsur eller et separat fjernkontrollsystem.
3. Ikke senk enheten helt eller delvis i vann for å rengjøre grillen.
4. Dette apparatet er ikke ment for bruk av personer (inkludert barn) med reduserte fysiske, sensoriske eller mentale evner eller mangel på erfaring og kunnskap, med mindre de har blitt overvåket eller instruert i bruken av apparatet av en person som er ansvarlig for deres sikkerhet.
5. Barn bør overvåkes for å sikre at de ikke leker med apparatet.
6. Oppbevar apparatet og ledningen utilgjengelig for barn.
7. Dette apparatet kan bare kobles til samme nettspenning som vist på typeskiltet.
8. For å unngå risiko for elektrisk støt, må du ikke dyppe eller skylle ledningen, støpselet eller apparatet i vann eller annen væske.
9. Tilsyn er nødvendig dersom grillen brukes i nærheten av barn.
10. Trekk ut støpselet når grillen ikke er i bruk og før du tar av eller setter på ut komponenter og før rengjøring.
11. Unngå kontakt med bevegelige deler når apparatet er i drift.

FCC BBQ TABLE TOP

Deleoversikt og kontroll

12. Det anbefales ikke å bruke komponenter eller tilbehør som ikke følger med grillen. Dette kan føre til elektrisk støt, personskade eller permanent skade på apparatet.
13. Ikke la ledningen henge over kanten på bord eller benk eller berøre varme overflater.
14. Ikke bruk grillen til noe annet formål enn tiltenkt privat bruk.
15. Slå av grillen før du bytter tilbehør eller nærmer deg bevegelige deler som er i bruk.
16. Dette apparatet er ment for privat bruk og kan kobles til en hvilken som helst stikkontakt (vanlig strøm). Ikke bruk andre typer stikkontakter.
17. Ikke berør varme overflater. Bruk håndtak.
18. Det anbefales å bruke et termisk isolasjonsbrett når du bruker grillen på en overflate der varme kan forårsake skade.
19. Temperaturen på tilgjengelige overflater kan være høy når apparatet er i bruk.
20. Bruk bare den medfølgende pluggen fra produsenten.
21. Apparatet kan bare brukes til privat bruk innendørs.
22. Stikkontakten må tas ut før du rengjør grillen, og apparatet må tørkes grundig før du bruker grillen igjen.
23. Bruk bare riktig type kontakt.

FORSIKTIG!

Grillen blir veldig varm under bruk, fare for forbrenning!

Ikke plasser apparatet på en følsomme overflate (f.eks. malte møbler) og hold en avstand på minst 70 cm fra brennbare materialer (f.eks. gardiner).

I BRUK

- Plasser aldri grillen på en kokeseksjon/komfyr.
 - Når apparatet slås på, vil lyset slås på og av når termostaten slår varmeelementet på og av for å opprettholde ønsket temperatur.
 - Noe varmt fett kan sprøytes ut av apparatet når termostaten er innstilt på mer enn 165 grader Celsius.
 - La aldri metallbestikk komme i kontakt med grillplaten, da dette kan skade non-stick belegget.
 - Ikke berør den varme grillplaten. Bruk stekeovn / grillhansker hvis du trenger å berøre apparatet under eller kort tid etter bruk.
 - Ikke bruk aluminiums form/aluminiumsfolie oppå grillplaten. Dette kan føre til overoppheting og ødelegge non-stick belegget.
 - Ikke bruk stekepanne eller kjeler på grillplaten. Dette kan føre til overoppheting og ødelegge non-stick belegget.
1. Plasser grillen på en plan, stabil og varmebestandig overflate; Hold brennbare gjenstander borte fra grillen.
 2. Smør litt stekesmør eller matolje på grillplaten. Dette gjør det lettere å snu maten.
 3. Sett termostaten inn i termostatpluggen.
 4. Koble til et jordet stikkontakt.
 5. Sett termostathjulet til ønsket innstilling, så temperaturlampen slås på..
 6. Vent noen minutter til temperaturlampen slukkes. Grillplaten har nå nådd ønsket temperatur. Grillen er klar til bruk.
 7. Bruk en stekepade til å snu maten under steking og grilling.

FCC BBQ TABLE TOP

Tilberedning av mat og rengjøring

GRILLOVERSIKT: DENNE TILBEREDNINGSOVERSIKTEN ER KUN VEILEDENDE.

Kontrollnr.	1	2	3	4	5
Temperatur	110 °C	130 °C	160 °C	180 °C	210 °C

MATVARE	TEMPERATUR	CA. TID
Biff 1-1,5 cm tykkelse	210 °C	10-15 minutter
Kyllingbryster	210 °C	20-30 minutter
Svinekoteletter	160 °C	15-20 minutter
Hamburgere	180 °C	10-15 minutter
Hotdogs	160 °C	10-15 minutter
Pølser	180 °C	5-10 minutter
Fiskefileter	160 °C	10-15 minutter
Bacon	160 °C	10-12 minutter
Grønnsaker	160 °C	10-15 minutter
Pannekaker	160 °C	5-10 minutter

RENGJØRING

1. Trekk ut stikkontakten og trekk ut stikkontakten.
2. La enheten avkjøles helt.
3. Tørk av grillplaten med varmt såpevann med en svamp eller oppvaskklut.
4. Tørk grundig for å fjerne såperester.
5. Trekk alltid ut stikkontakten og la grillen avkjøles før du rengjør den.
6. Ikke bruk slipende rengjøringsmidler eller skureputer.
7. Ikke sett temperaturkontroll eller strømledning i oppvaskmaskinen.
8. Sett aldri en ledning, støpsel eller temperaturvelger i noen form for væske.
9. Senk ikke grillen i vann ved rengjøring.
10. Stikkontakten må tas ut før du rengjør apparatet, og apparatet må tørkes grundig før du bruker apparatet igjen.

FCC BBQ TABLE TOP

Garanti og forbrukerkontakt

Dette produktet er dekket med reklamasjonsrett i henhold til forbrukerlovgivningen.

Produktet gjennomgår streng kvalitetskontroll og testing på fabrikk. Skulle det mot formodning mangle deler i pakken eller produktet være skadet, ta kontakt med forhandler eller nedenstående forbrukerkontakt for videre hjelp.

Ved skader på produktet ber vi om at bilder av skaden og produktets emballasje vedlegges reklamasjonen.

Defekter som skyldes feilbruk, manglende vedlikehold eller modifikasjon av produktet, medfører bortfall av reklamasjonsretten.

Ødelagte deler som ikke skyldes reklamasjon, faktureres etter gjeldene prisliste + frakt og ekspedisjonsgebyr.

Ved behov for deler eller ved reklamasjon, ta kontakt med forhandler eller forbrukerkontakt:

FCC PRODUCTS AS

KJELLER VEST 3, 2007 KJELLER, NORWAY

+47 924 78 600

Support åpningstider: Man-Fre 10.00-14.00

✉ support@fccbbq.com

FCCBBQ.NO

FCCBBQ.SE

FCCBBQ.COM

Ved reklamasjon på produktet skal kjøpsbevis og serienummer vedlegges.

Serienummer finnes på innsiden av kabinettdøren.

Produsert i Kina for FCC Products



Ikke kast dette produktet sammen med vanlig husholdningsavfall. Sørg for at elektriske apparater som er utslitt eller ødelagt, ikke kan brukes igjen. Ta det med til forhandleren eller et godkjent innsamlingssted for elektrisk og elektronisk avfall for gjenvinning.

Ved å resirkulere brukt elektrisk og elektronisk utstyr, gjør du viktig miljøarbeid.

Spør om nødvendig lokale myndigheter om hvor du kan avhende produktet.

Vi jobber hele tiden med å forbedre våre produkter.

Vi forbeholder oss derfor retten til å endre tekniske spesifikasjoner når som helst. Du vil alltid finne den nyeste manualen på www.fccbbq.no