

F C C  
B B Q

# CHEF'S SUPREME 4.1



FCC-G-22642-41 / K104BPF3

## MANUAL

Montering, användning, underhåll och säkerhet

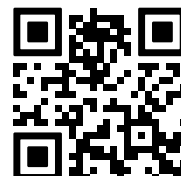
### ! **ENDAST FÖR ANVÄNDNING UTOMHUS!**

LÄS HANDBOKEN, FÖLJ INSTALLATIONS-  
INSTRUKTIONER STEG FÖR STEG. LÄR KÄNNA DIN  
GRILL OCH SÄKERHETS-INSTRUKTIONER INNAN  
GRILLEN ANVÄNDS!

SKANNA QR-KOD OCH  
REGISTRERA GRILLEN FÖR  
FÖRLÄNGD GARANTI



SKANNA QR-KOD FÖR  
MONTERING



### VÅR HISTORIA

The Flying Culinary Circus är världens första resande kockgrupp. I 2005 reste vi, Trond, Hans-Kristian, Mathias och Tor, till New York. En resa som skulle bli livets äventyr. Med 65 länder och 300 000 timmar med kulinariska erfarenheter i förklädet, har vi utvecklat, designat och producerat ett brett spektrum av grillar och tillbehör som vi menar tillför något nytt och unikt till grillutbudet i Norden.

Något vi alltid har haft en stor förkärlek till är grillning som matlagningsmetod. Oavsett om vi har haft en trädgårdsfest, njutit av sommarkvällar i parken, serverat celebra gäster på den franska Rivieran eller spenderat tid i stugan, står alltid grillning i centrum för oss. Grillning är smak, det är känslor, rök och doft. Det är tuftt, och det är kärlek. Men framförallt är det riktigt härligt när man gör det på rätt sätt, och med rätt verktyg kan man upptäcka nya smaker och kombinationer. För alla våra produkter är den gemensamma nämnaren hög kvalitet och funktionalitet till ett bra pris. Vi skall inspirera och dela glädjen med att laga mat i allt vi gör.

Som vår vision:

Share the fun of cooking!


# FCC BBQ

*by The Flying Culinary Circus*



Hans-Kristian, Mathias, Trond och Tor

Historien om FCC.....	2
Varningar.....	5
Tekniska data och gasinformation .....	6
Läs innan montering .....	7
Översikt delar .....	8
Sprängskiss .....	9
Monteringsinstruktion .....	10
Regulator och slang .....	22
Läcktest - Måste utföras innan grillen används .....	23
Sista kontroll .....	24
Tändinstruktion .....	25
Underhåll och rengöring .....	26
Råd och säkerhet.....	28
Felsökning.....	29
Konsumentkontakt .....	30

- ÅTKOMLIGA DELAR PÅ GRILLEN BLIR MYCKET HETA UNDER ANVÄNDNING. HÅLL BARN, DJUR OCH PERSONER SOM INTE KAN TA ANSVAR FÖR SIG SJÄLV UN DAN NÄR DU ANVÄNDER GRILLEN. 
- GRILLEN ÄR ENDAST AVSEDD FÖR ANVÄNDNING UTOMHUS PÅ VÄL VENTILERADE PLATSER.
- LÄCKTEST (SE SIDAN 23) MÅSTE ALLTID UTFÖRAS INNAN DU ANVÄNDER GRILLEN OCH NÄR DU BYTER GASOLBEHÅLLARE. GÖR OCKSÅ ETT LÄCKTEST OM PRODUKTEN INTE HAR ANVÄNTS PÅ LÄNGE OCH FÖRE EN NY GRILLSÄSONG. KONTROLLERA ALLTID GASLANGEN FÖR SKADOR OCH SPRICKOR INNAN DU ANVÄNDER GRILLEN.
- GRILLA ALDRIG I SLUTNA RUM ELLER ÖVERBYGGNADER, EFTERSOM DET KAN LEDA TILL SYREBRIST.
- UNDERLÅTENHET ATT FÖLJA INSTRUKTIONERNA OCH SÄKERHETSANVISNINGARNA I DENNA HANDBOK KAN LEDA TILL ALLVARLIGA SKADOR PÅ PERSONER OCH FASTA INSTALLATIONER
- OMBYGGNAD/MODIFIERING AV GRILLEN KAN ORSAKA FARA OCH ELIMINERA RÄTTEN ATT KLAGA PÅ PRODUKTEN.
- ÖVERVAKA ALLTID GRILLEN UNDER ANVÄNDNING OCH HA LÄMPLIG SLÄCKNINGSUTRUSTNING INOM RÄCKHÅLL. GRILLEN SKA INTE ANVÄNDAS AV BERUSADE PERSONER.
- GRILLEN FÅR INTE ANVÄNDAS PÅ PLATSER SOM LIGGER UNDER NORMAL MARKNIVÅ. GAS KAN ACKUMULERAS OCH ORSAKA EXPLOSIONSRISK. GASACKUMULERING KAN OCKSÅ ORSAKA SYREBRIST.
- GRILLEN MÅSTE RENGÖRAS REGELBUNDET OCH NOGGRANT FÖR ATT FÖRHINDRA OKONTROLLERAD FETTBRAND. LÄS MER OM FETTBRAND PÅ SIDAN 26.
- LÄS OCKSÅ SIDAN 28 FÖR MER RÅD OCH TIPS OM GRILLNING OCH SÄKERHET

### FÖRSTA ANVÄNDNINGEN - BRÄNNA AV GRILLEN

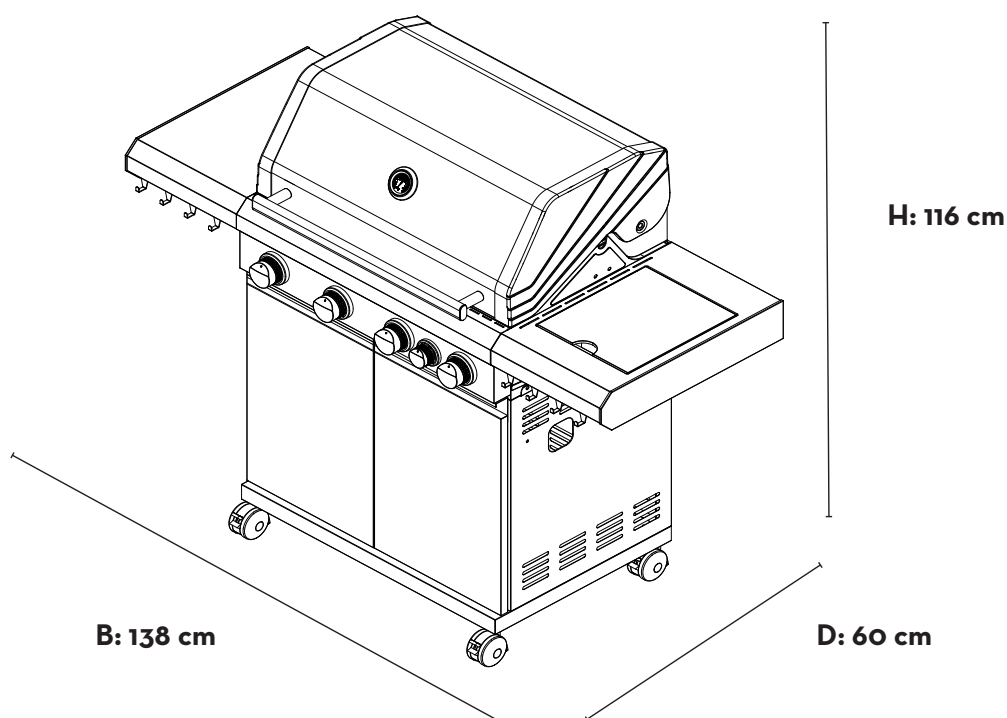
INNAN DU ANVÄNDER UTEGRILLEN FÖR FÖRSTA GÅNGEN, ÄR DET VIKTIGT ATT DU UTFÖR EN FULLSTÄNDIG AVBRÄNNING. TÄND UTEGRILLEN OCH LÅT DEN VARA PÅ I MINST 15 MINUTER PÅ HÖGSTA TEMPERATUREN FÖR ATT BRÄNNA AV ENHETEN. DETTA VÄRMERENGÖR DE INRE KOMPONENTERNA, FÅR LUKTER ATT FÖRSVINNA OCH TAR BORT EVENTUELLA FRÄMMANDE ÄMNEN.

**Total effekt:** 17kW

**Gasförbrukning:** 1237 gram/timme

**Gasolbehållare (ingår inte):** Använd standardbehållare godkänd i Sverige. 10-11 kg eller större rekommenderas. Även om båda butan och propan kan användas rekommenderas propan för användning i Sverige. Slang och regulator ska vara godkända för användning i Sverige och CE-märkta.

**NB!** Gasolslangen till denna produkt får inte vara längre än 120 cm.



ANVÄND BARA GASTYP OCH GASKATEGORI SOM ANGES I HANDBOKEN.

ANVÄNDNING I LÄNDER	VENTIL STORLEK	GAS TYP	GASKATEGORI
AL, CY, CZ, DK, EE, FI, FR, HU, IT, LT, NL, NO, RO, SE, SI, SK, HR, TR, BG, IS, LU, MT, MK, GB, GR, LV, IS	Ø 0.92 mm Huvudbrännare Ø 0.88 mm Sidobrännare	G30 (butan), G31 (propan) och blandningar av dessa, LPG 28-30 mbar	I3B/P(30)

CE 2575-23

Produkten är tillverkad i enlighet med  
European Gas Appliances Regulation (EU) 2016/426

**FÖLJ DESSA INSTRUKTIONER NOGA FÖR ATT UNDVIKA ALLVARLIGA PERSONSKADOR ELLER SKADA PÅ DIN GRILL.**

Se till att alla delar och skruvar ingår genom att jämföra dellistan med lådans innehåll. Kontrollera också att allt är oskadat innan du monterar produkten.

**Om grillen är skadad under transport ska du inte montera grillen innan du kontaktar din återförsäljare eller [support@fccbbq.com](mailto:support@fccbbq.com).**

Transportskador på delar, lack eller emalj måste rapporteras till återförsäljaren eller FCC BBQ innan du monterar och använder grillen. Om skada rapporteras efter finns det en möjlighet att skada kan ha uppstått under montering. Detta kommer inte att betraktas som transportskador.

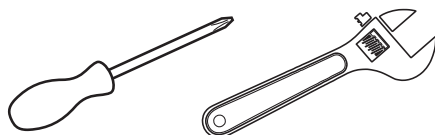
**Observera att vissa delar som ska monteras kan vara placerade i frigolit för att skydda delen under transport. Om delar saknas, kontrollera först förpackningen noggrant. Ta bort alla rester av förpackning och eventuell plast-folie från grillen.**

GRILLEN SKA MONTERAS PÅ ETT PLANT UNDERLAG.




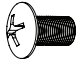
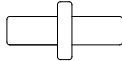

- FÖLJ ORDNINGEN I DENNA HANDBOK FÖR ATT UNDVIKA FEL MONTERING. AV HÄNSYN TILL TUNGA LYFT REKOMMENDERAS DET ATT MONTERINGEN UTFÖRS AV TVÅ PERSONER FÖR ATT UNDVIKA PERSONSKADOR OCH SKADOR PÅ GRILLEN. VISSA METALLDELAR KAN VARA VASSA, ANVÄND SKYDDSHANDSKAR.
- ELVERKTYG SKA INTE ANVÄNDAS FÖR ATT MONTERA GRILLEN. VERKTYG MED FÖR MYCKET KRAFT KAN SKADA YTBEHANDLINGEN PÅ SKRUVAR, SKADA EMALJERADE / LACKERADE DELAR AV GRILLEN, SAMT LOSSA FÖRMONTERADE MUTTRAR.
- OM PRODUKTENS LACK ELLER EMALJ SKADAS UNDER MONTERINGEN REKOMMENDERAR VI ATT SKADAN BEHANDLAS OMEDELBART FÖR ATT UNDVIKA SENARE ROSTSKADOR. LÄMPLIG VÄRMEBESTÄNDIG LACK KAN BESTÄLLAS FRÅN [SUPPORT@FCCBBQ.COM](mailto:support@fccbbq.com).

Skruvjärn och fast/skiftnyckel krävs för montering (ingår inte).

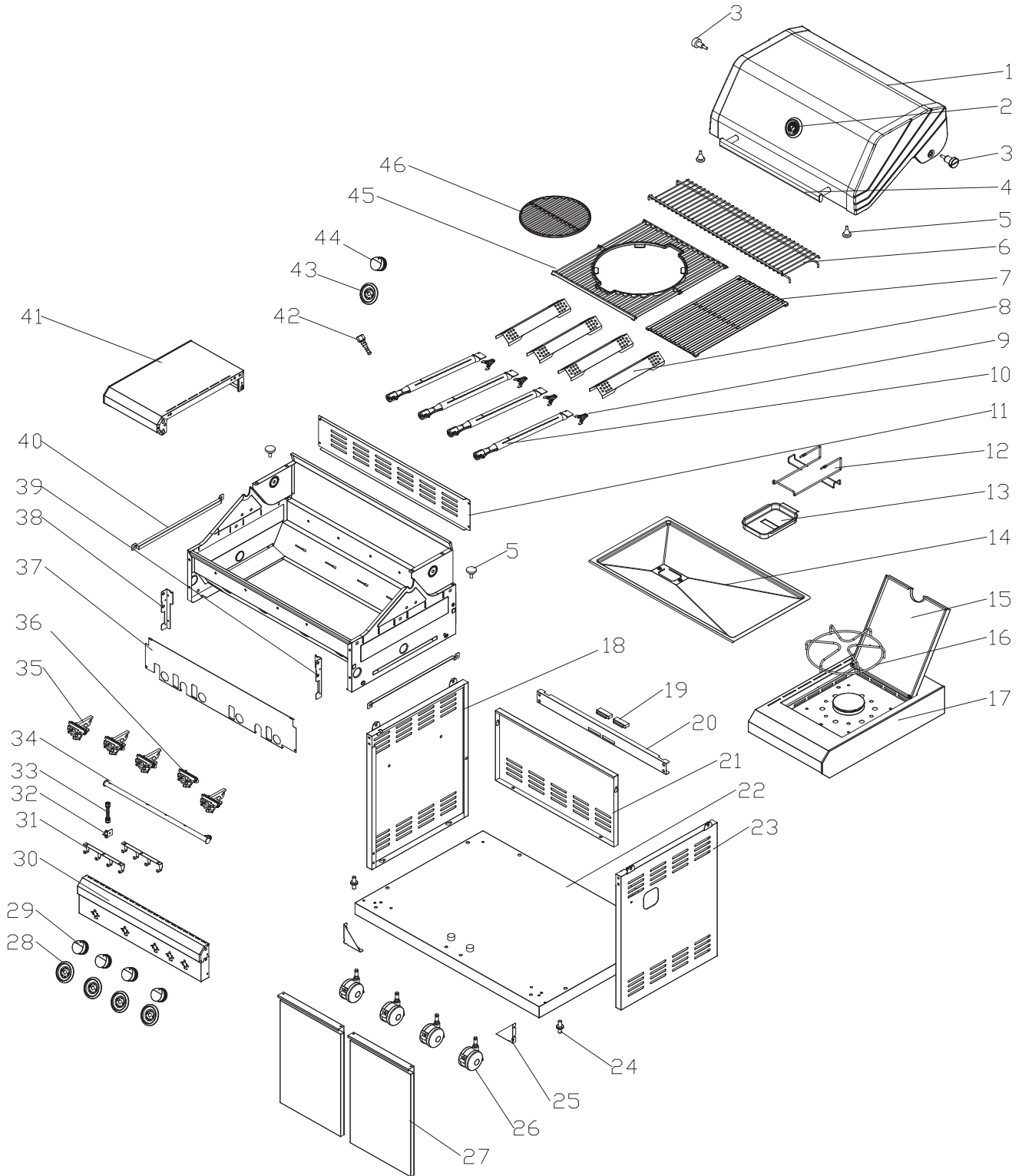


AV HÄNSYN TILL TUNGA LYFT REKOMMENDERAS DET ATT MONTERINGEN UTFÖRS AV TVÅ PERSONER.

KOD	BESKRIVNING	ANT	KOD	BESKRIVNING	ANT
1	LOCK	1	24	DÖRRGÅNGJÄRN	2
2	TERMOMETER	1	25	TRIANGULÄRT STÖDFÄSTE	2
3	SKRUV TILL LOCK	2	26	LÅSABARA HJUL	4
4	HANDTAG TIL LOCK	1	27	DÖRR	2
5	BUFFERT TILL LOCK	4	28	INFATTNING GASVRED HUVUDBRÄNNARE	4
6	VÄRMEHYLLA	1	29	GASVRED HUVUDBRÄNNARE	4
7	GRILLGALLER 195 MM	1	30	KONTROLLPANEL	1
8	FLAMTÄMJÄRE	4	31	VERKTYGSKROK	2
9	BRÄNNARKLÄMME	4	32	GASANSLUTNINGSADAPTER	1
10	HUVUDBRÄNNARE	4	33	GASANSLUTNINGSRÖR	1
11	BAK PANEL GRILLKROPP	1	34	GASRÖR	1
12	FETTKOPP HÅLLARE	1	35	VENTIL HUVUDBRÄNNAR	1
13	FETTKOPP	1	36	VENTIL SIDOBRÄNNARE	1
14	DROPPBRICKA	1	37	INRE KONTROLLPANEL	1
15	LOCK SIDOBRÄNNARE	1	38	VÄNSTER FÄSTE KONTROLLPANEL	1
16	SPISGALLER SIDOBRÄNNARE	1	39	HÖGER FÄSTE KONTROLLPANEL	1
17	SIDOBRÄNNARE	1	40	SPÄRRLEMSE FÖR GJUTJÄRNSGALLER	2
18	SIDOPANEL VÄNSTER	1	41	VÄNSTER SIDOBORD	1
19	DÖRRMAGNET	2	42	SIDOBRÄNNARE MUNSTYCKE	1
20	BALK	1	43	INFATTNING GASVRED SIDOBRÄNNARE	1
21	PANEL BAK	1	44	GASVRED SIDOBRÄNNARE	1
22	BOTTENPANEL	1	45	GRILLGALLER MGS	1
23	SIDOPANEL HÖGER	1	46	RUNT GRILLGALLER Ø 305MM	1

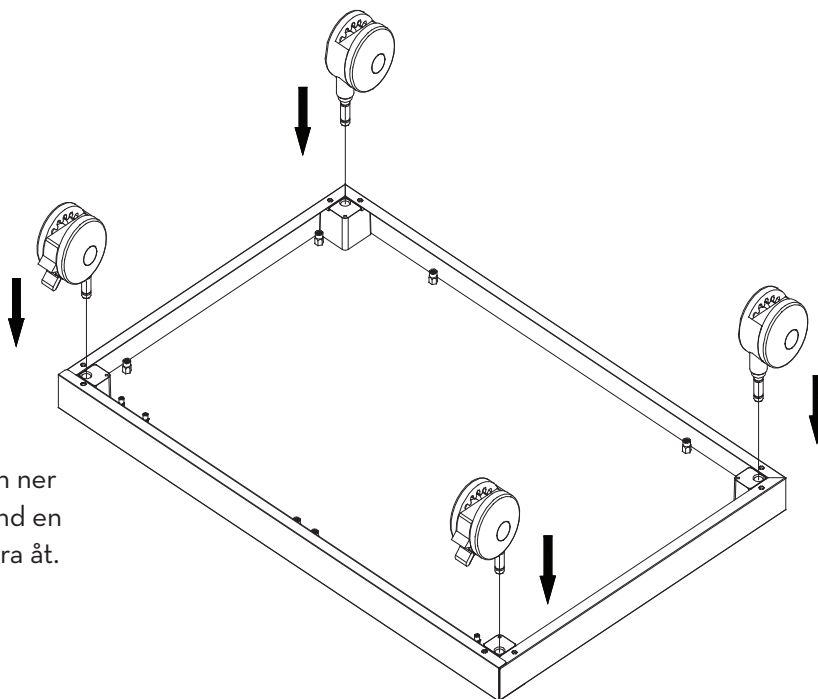
FÄSTMATERIELL			
KOD	BESKRIVNING	FIGUR	ANT
A	5/32"-32		7
B	1/4"-20		18
C			2
D	BRICKA		4



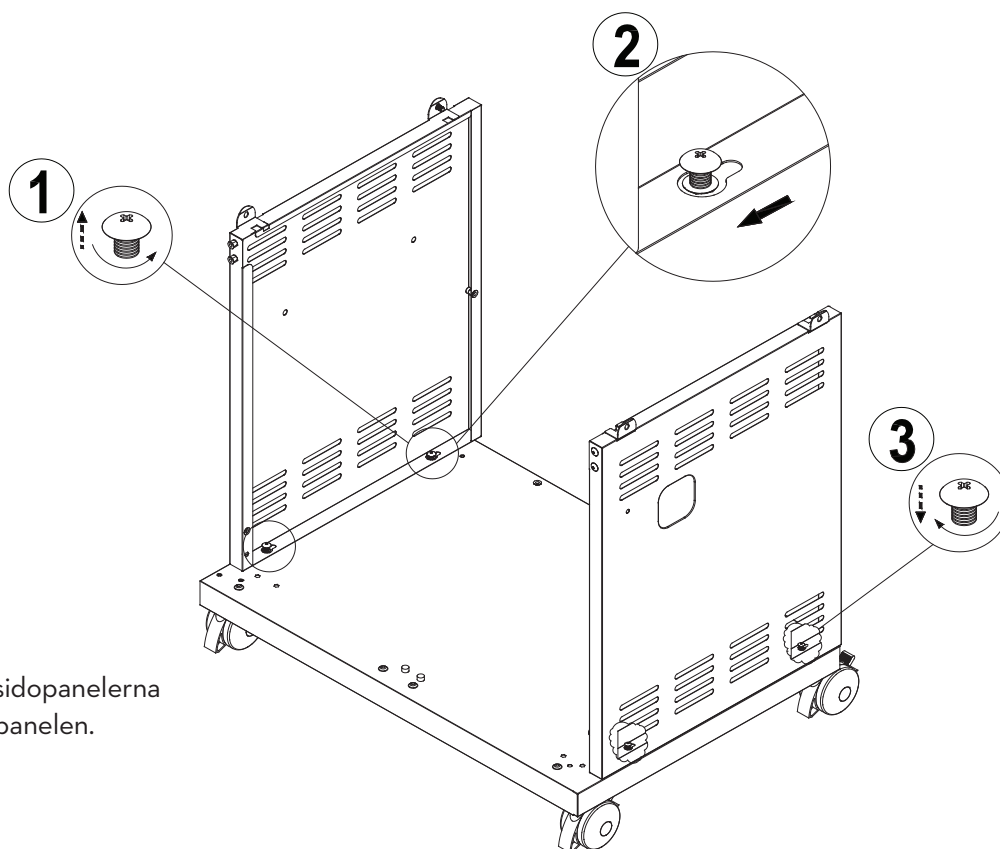


**1**

Vänd bottenpanel (22) upp och ner och montera hjulen (26). Använd en skiftnyckel/fastnyckel för att dra åt.

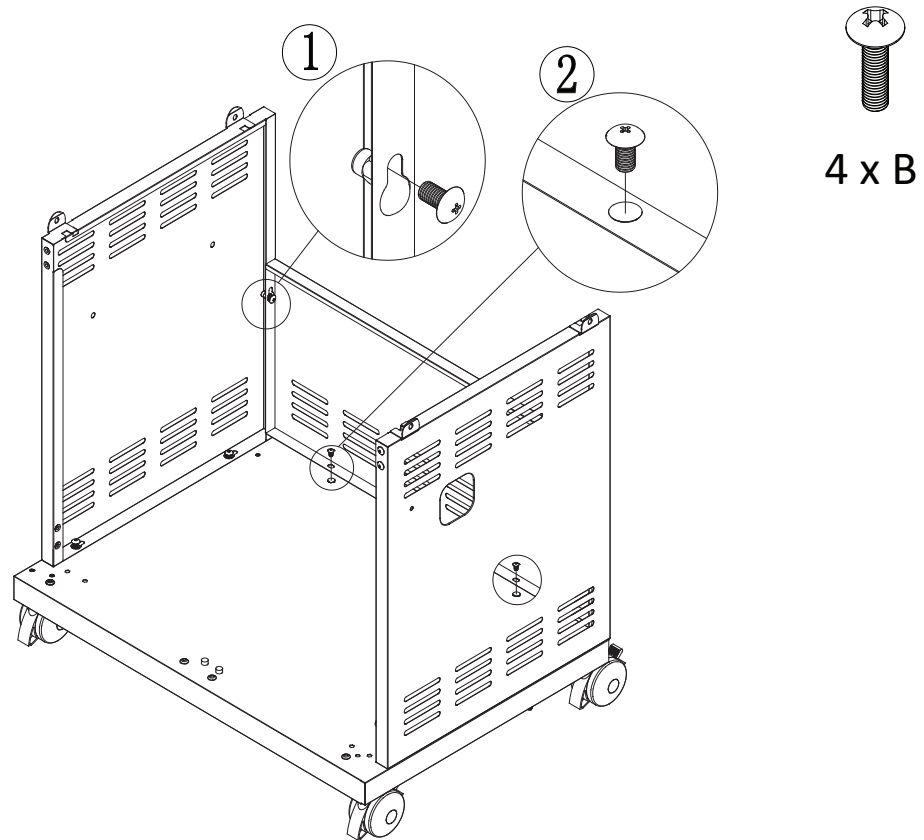
**2**

Montera de låga sidopanelerna (18, 23) till bottenpanelen.



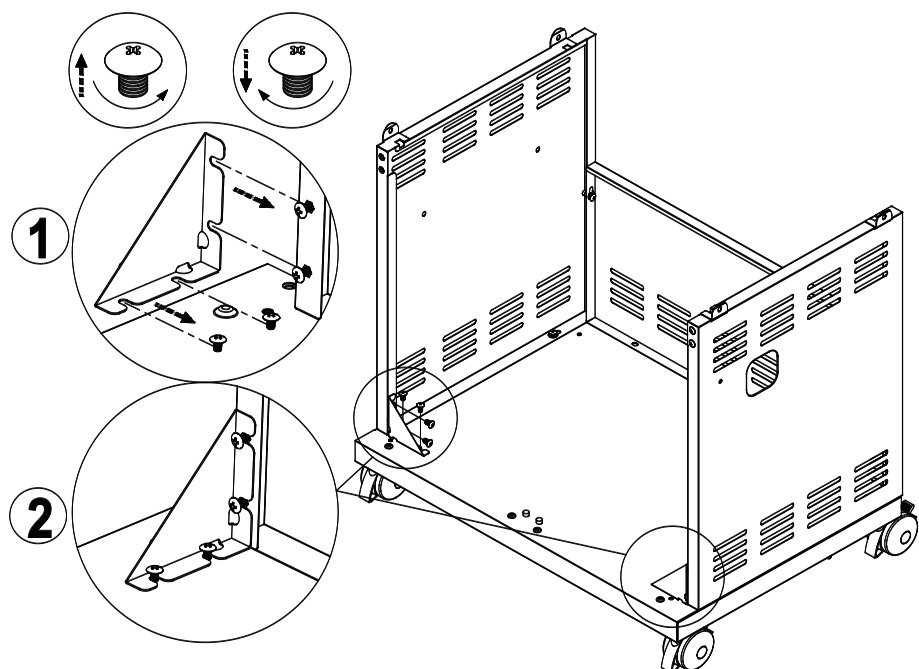
## 3

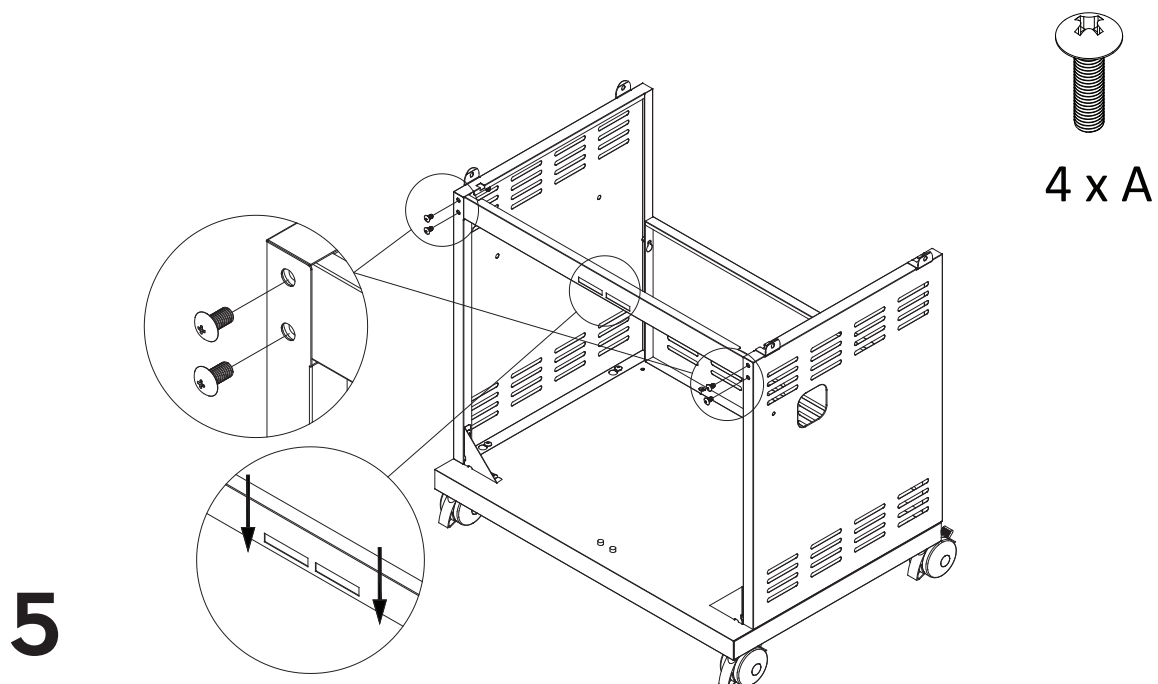
Fäst den bakre låga panelen (21) på de låga sidopanelerna och bottenpanelen.



## 4

Fäst vagnens triangulära stödfästen (25) på bottenpanelen och nedre sidopanelerna.



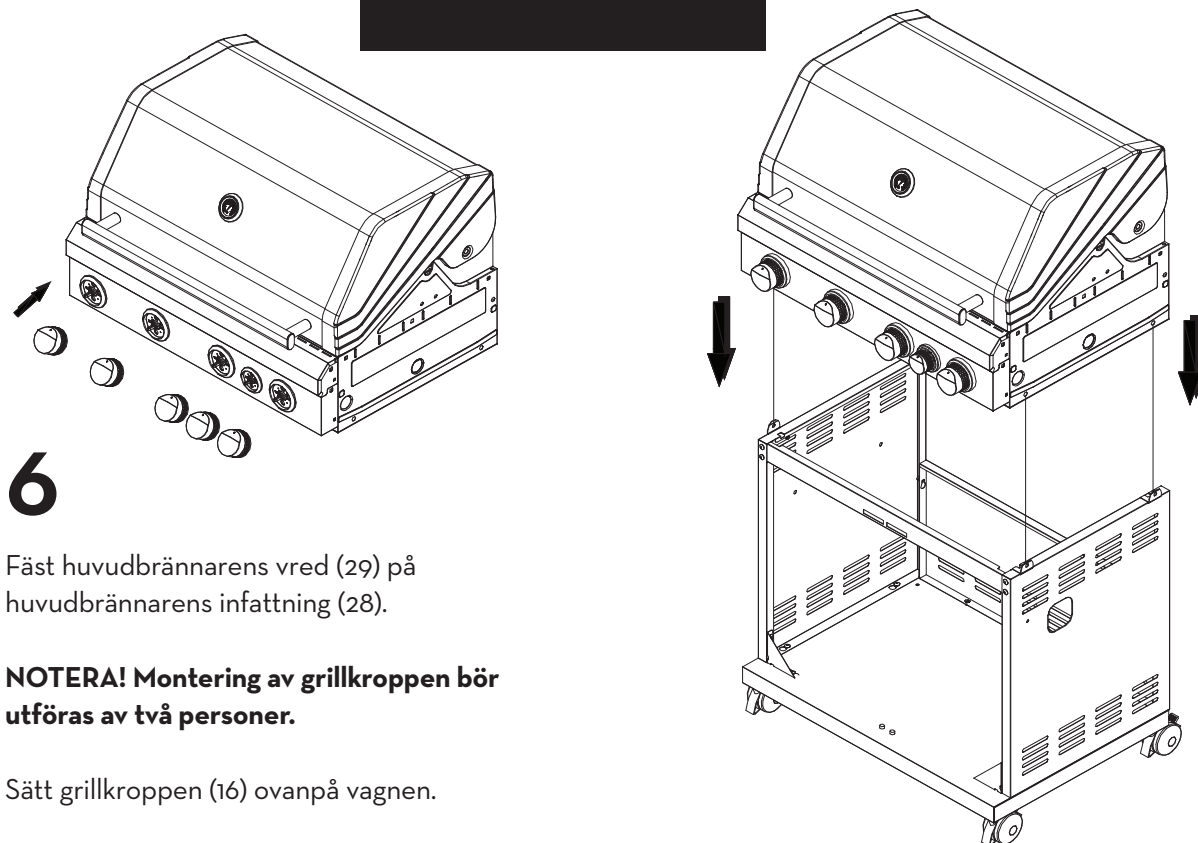


5

Fäst den främre vagnbalken (20) på toppen av benen med 4 st x skruv A.

**⚠ OBS!**

MONTERING AV  
GRILLKROPPEN BÖR  
UTFÖRAS AV TVÅ PERSONER.

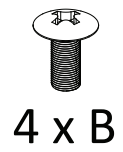
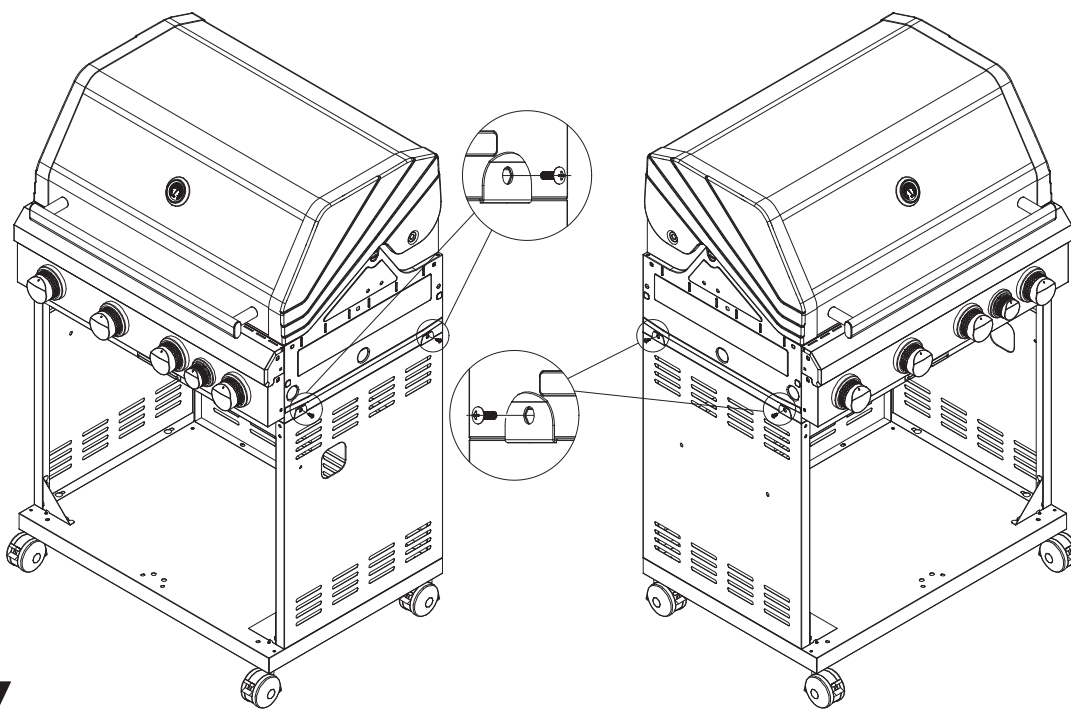


6

Fäst huvudbrännarens vred (29) på huvudbrännarens infattning (28).

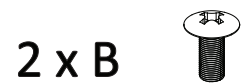
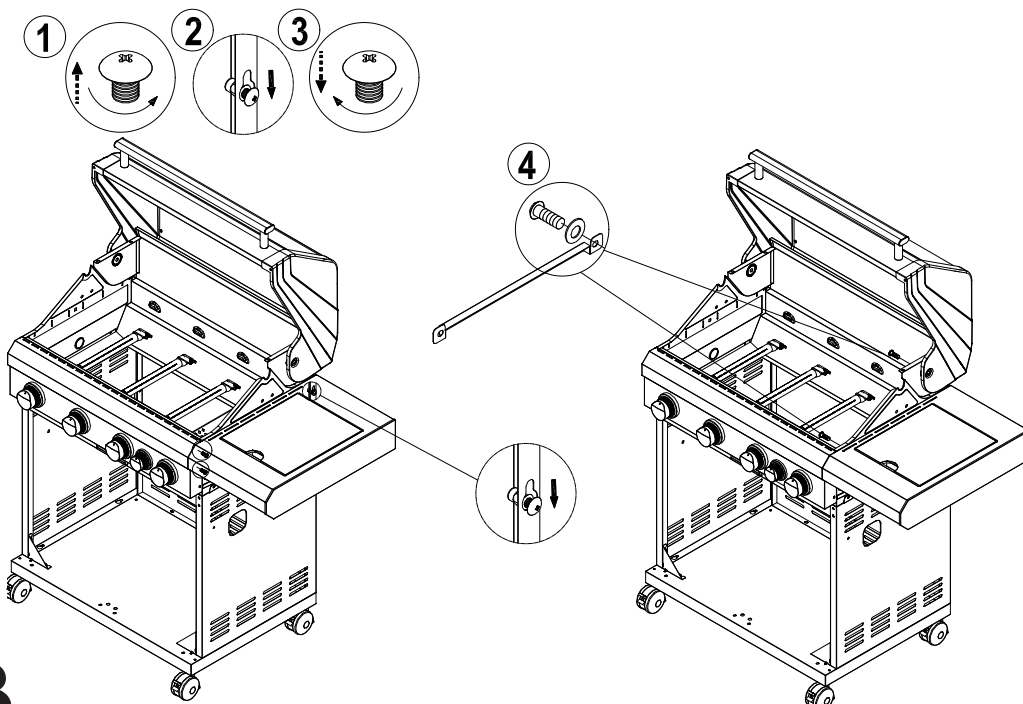
**NOTERA! Montering av grillkroppen bör utföras av två personer.**

Sätt grillkroppen (16) ovanpå vagnen.



**7**

Montera alla fyra B-skruvorna innan du drar åt.

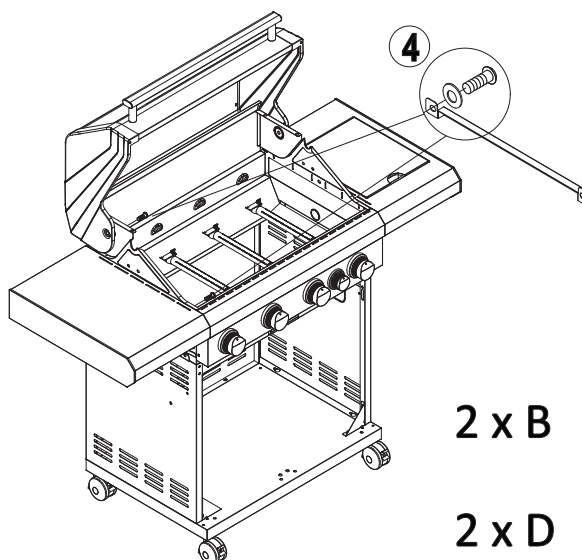
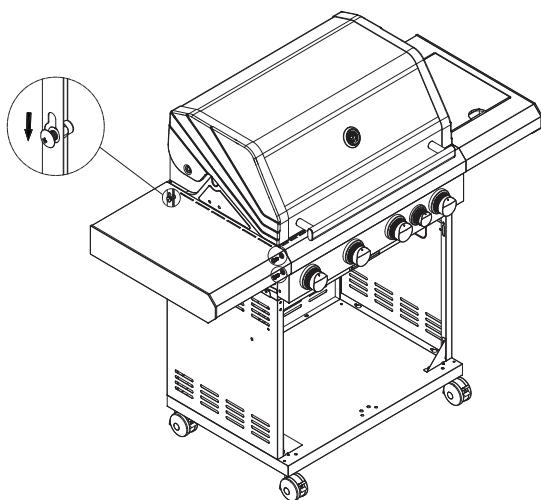
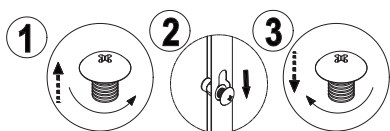
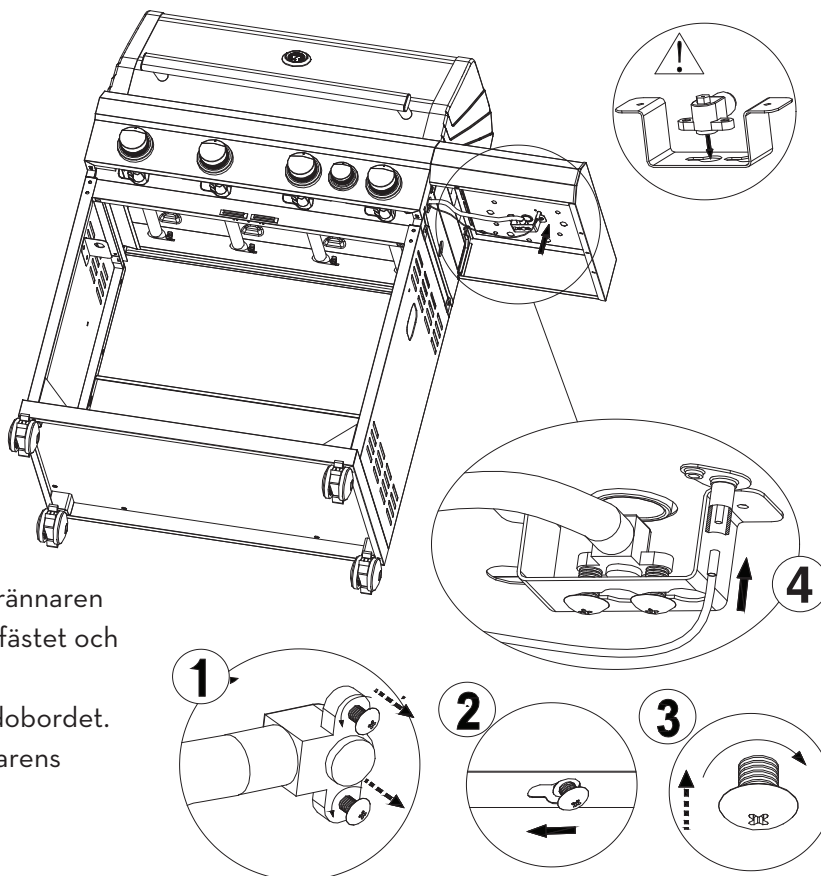


**8**

- ① Lossa de förmonterade skruvarna på vänster sida av grillkroppen.
- ② Rikta in sidobordet (17) mot skruvarna och skjut det på plats i spåret.
- ③ Dra sedan åt skruvarna.
- ④ Montera spärrelmse (40) för gjutjärnsgaller inuti grillkroppen och använd 2 st B-skrivar och 2 st D-brickor för att fästa den.

## 9

- ① Lossa skruvarna på sidobrännaren
  - ② Skjut brännarenheten på fästet och
  - ③ dra åt skruvarna.
  - ④ Fäst sidobrennaren till sidobordet.
- Kom ihåg att fästa sidobrännarens tändarkabel.



2 x B



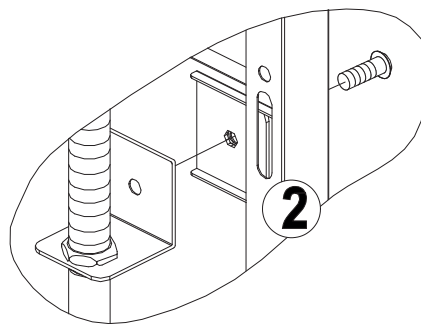
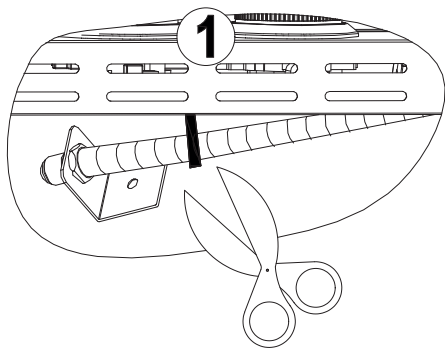
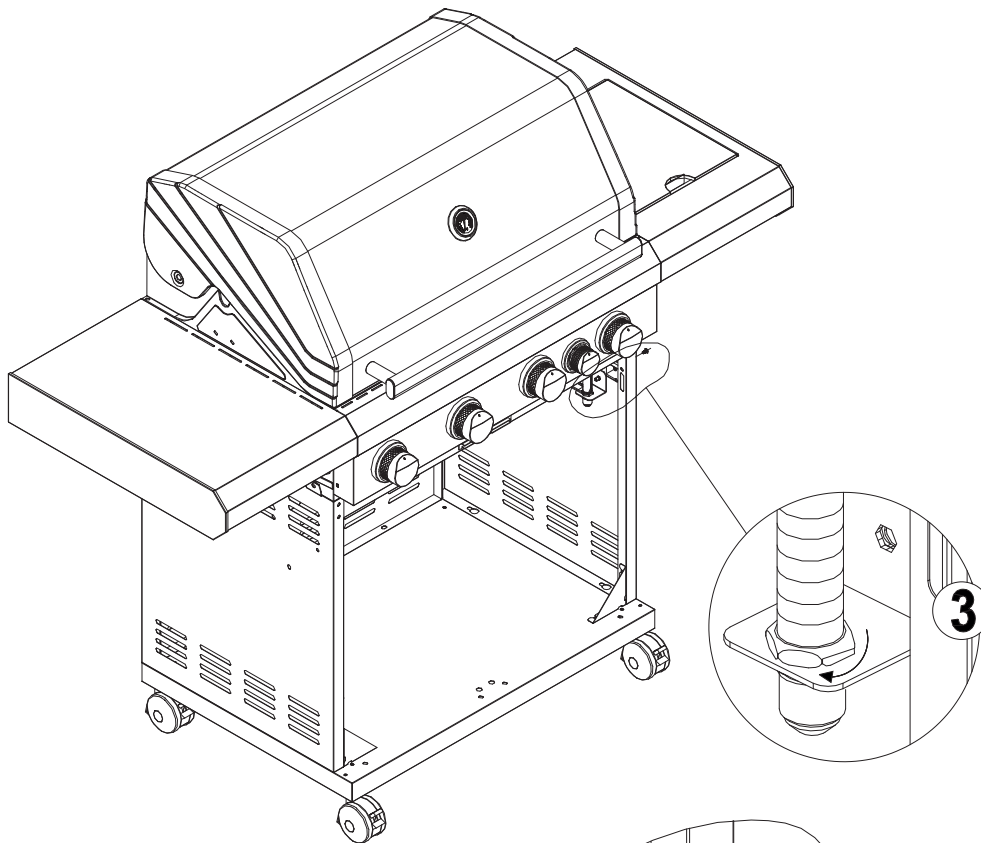
2 x D



## 10

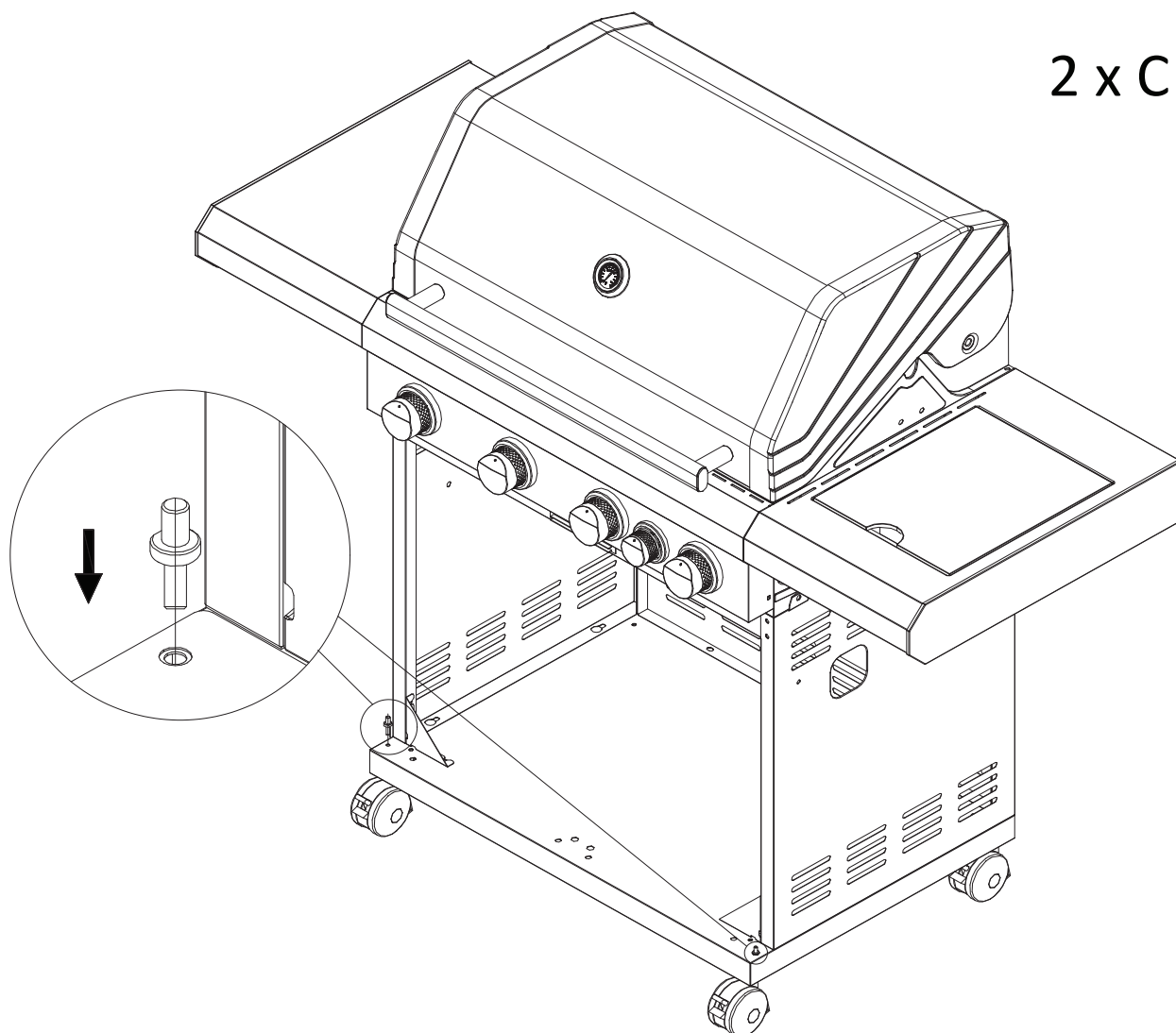
- ① Lossa de förmonterade skruvarna på vänster sida av grillkroppen.
- ② Rikta in sidobordet (41) mot skruvarna och skjut det på plats i spåret.
- ③ Dra sedan åt skruvarna.
- ④ Montera spärrlemse (40) för gjutjärnsgaller inuti grillkroppen och använd 2 st B-skravar och 2 st D-brickor för att fästa den.

1 x A 



# 11

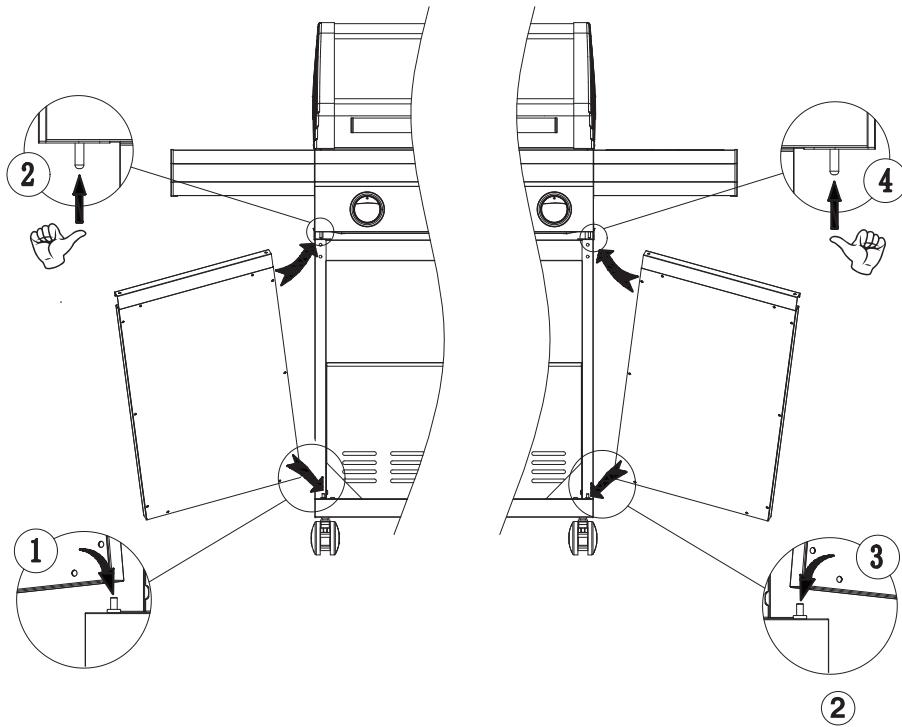
- ① Gasanslutningsfästet och slangen är fästad bakom kontrollpanelen med ett buntband, klipp av buntbandet försiktigt med en sax.
- ② Montera gasanslutningsfästet til benet med 1x skruv.
- ③ Säkra slangen genom att dra åt muttern på fästet.



# 12

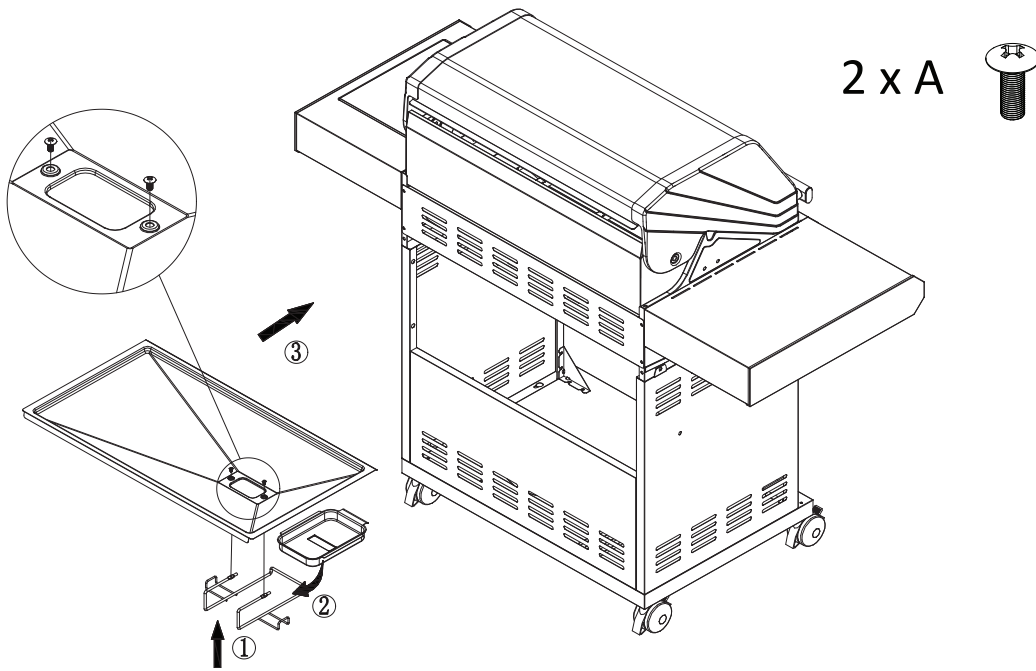
Placera gångjärnstappar (2 st C)  
för dörrarna, in i hålen på bottenpanelen.





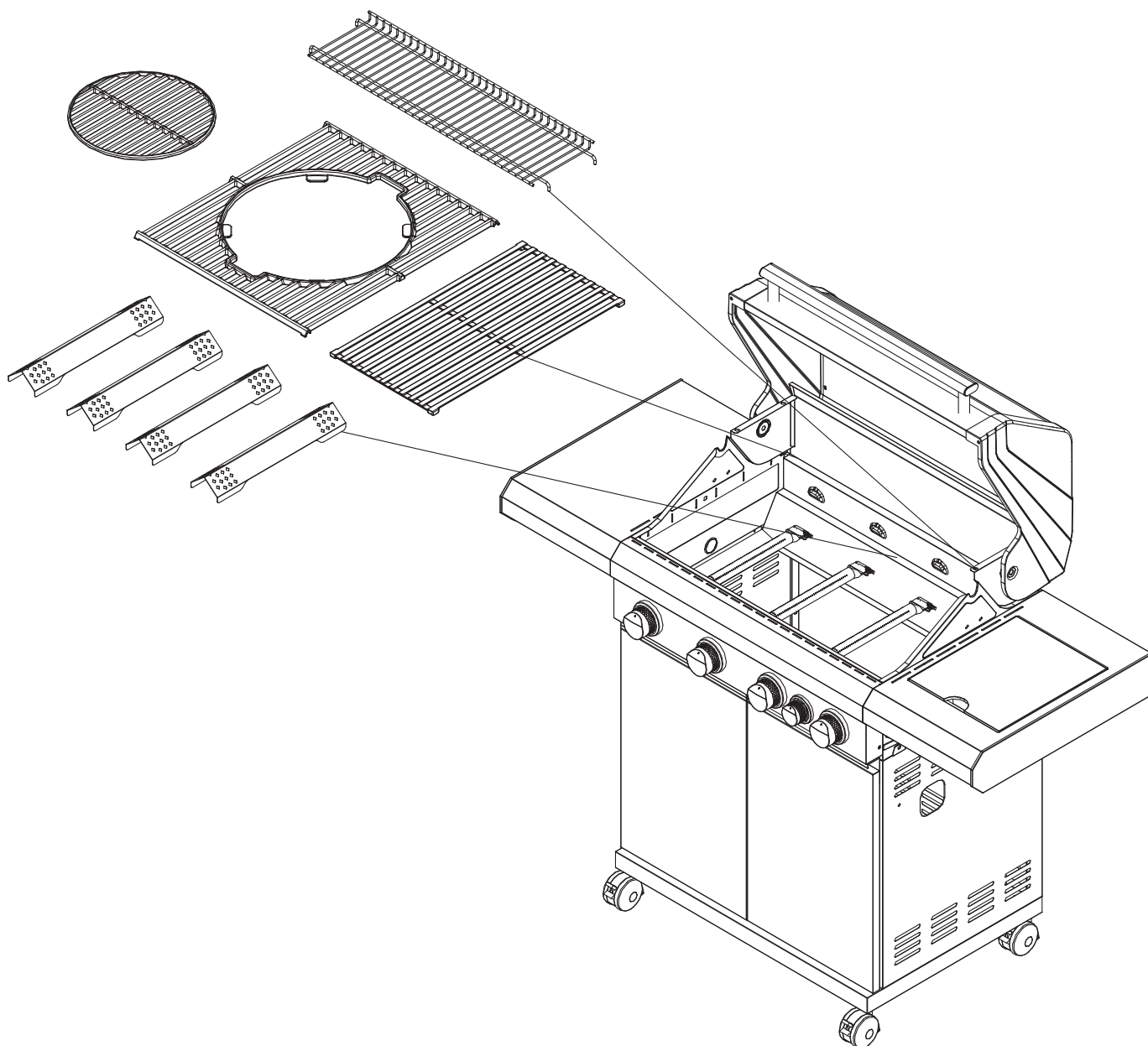
# 13

- ① För att installera dörrarna, rikta in hålet under dörren mot gångjärnet på bottenpanelen.
- ② Gångjärnet på toppen är fjäderbelastat. Tryck upp den och rikta in hålet ovanpå dörren så att gångjärnet snäpper in i hålet. ③ och ④ Upprepa steg 1 och 2 på den andra dörren.



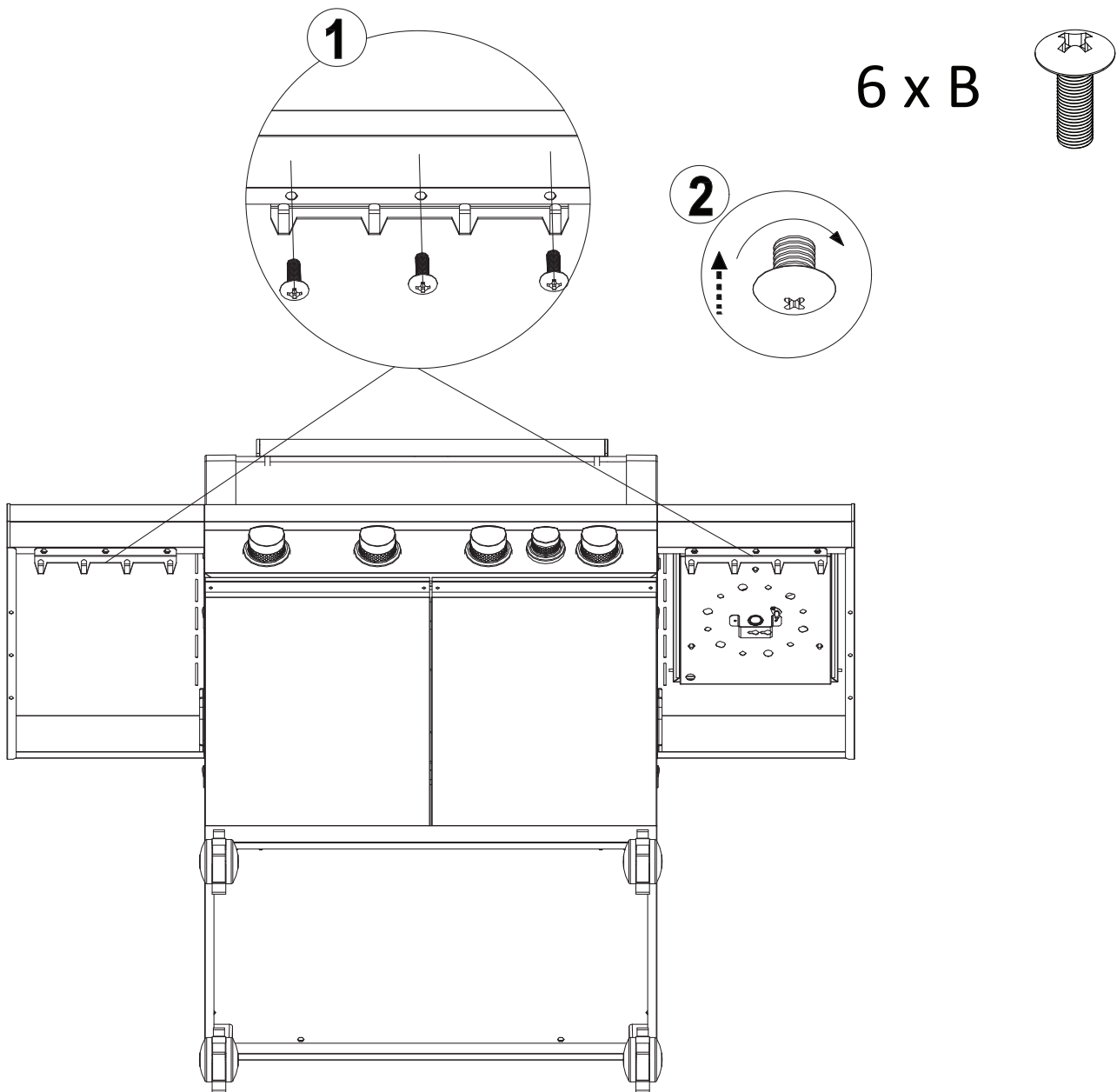
# 14

- Fäst fettkophållaren (12) på droppbrickan (14) med 2 st skruv A.
- Skjut sedan fettkoppen på kophållaren.
- Sätt in den monterade droppbrickan i grillkroppen på grillens baksida.



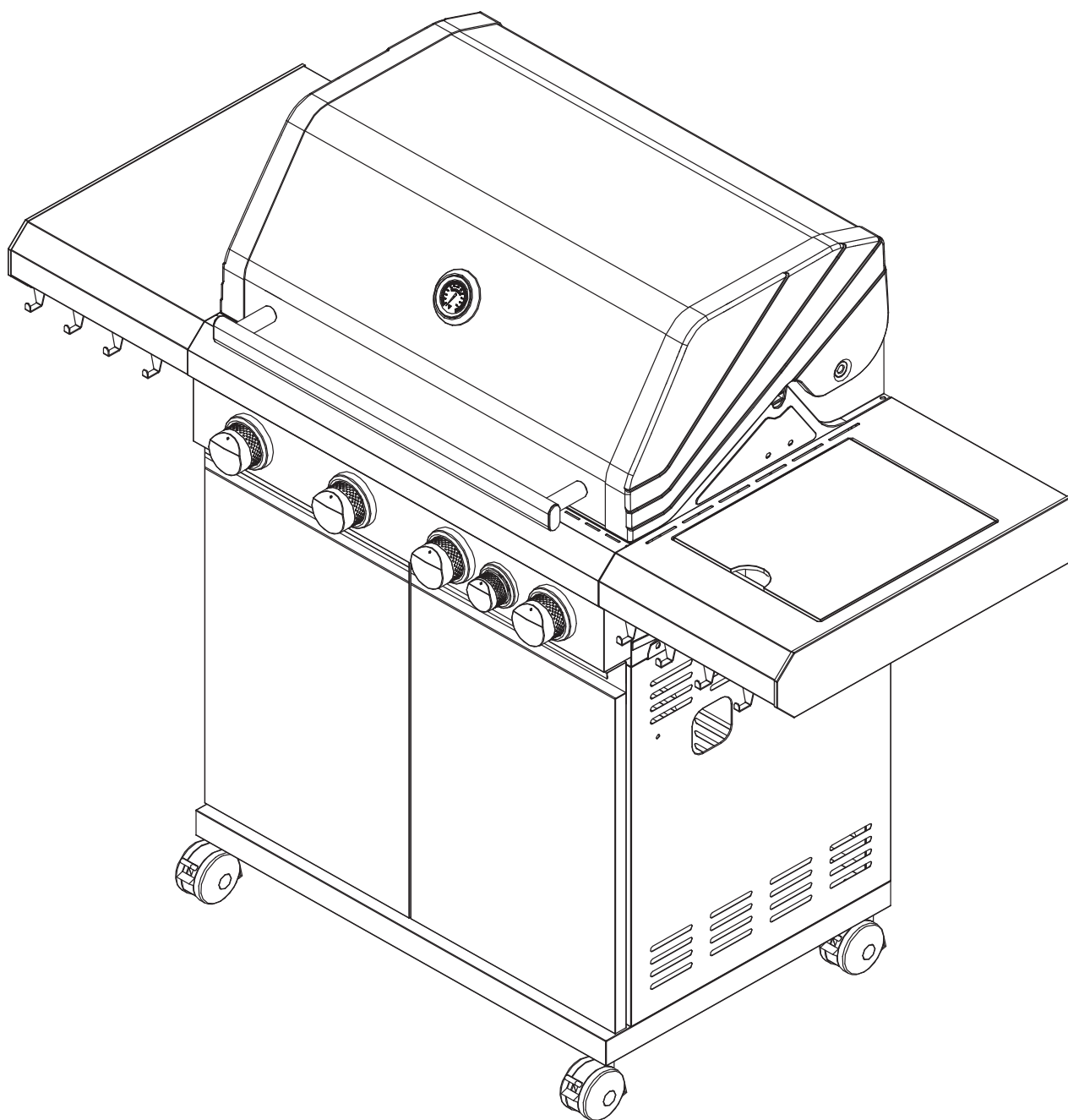
# 15

Rikta in flamtämjarna på spåren inuti grillkroppen  
Sätt in grillgallren.  
Placera värmehyllan.

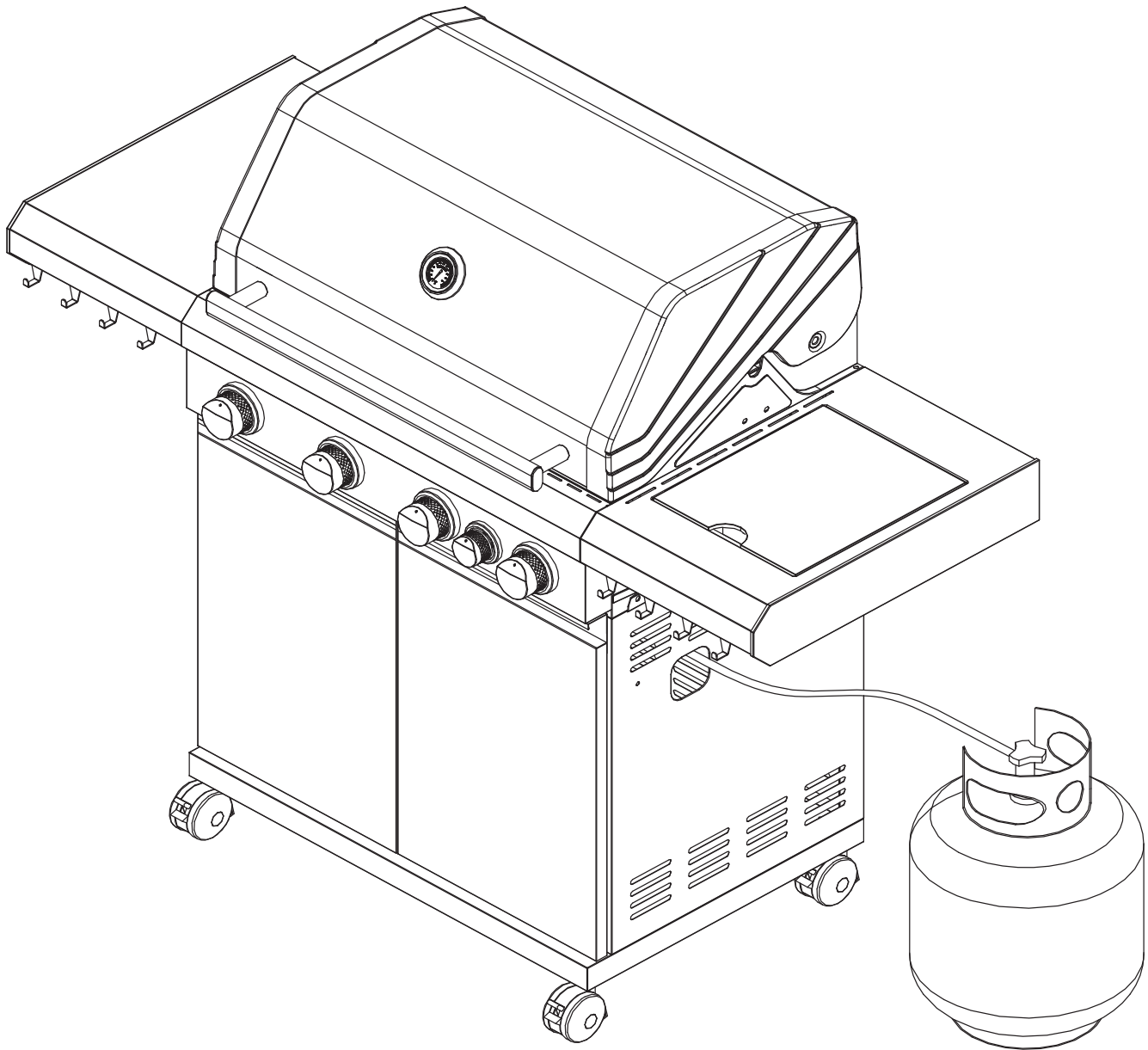


# 16

Fäst verktygskrokarna (31) på båda sidoborden.

**17**

Grillen är nu färdigmonterad.



Lägg till en regulator och slang (säljs separat).

**Använd inte grillen medan gasbehållaren är inne i skåpet.**

**Utför ett läckagetest innan du använder grillen.**

**Läs mer om hur du utför ett läckagetest på sidan 23.**

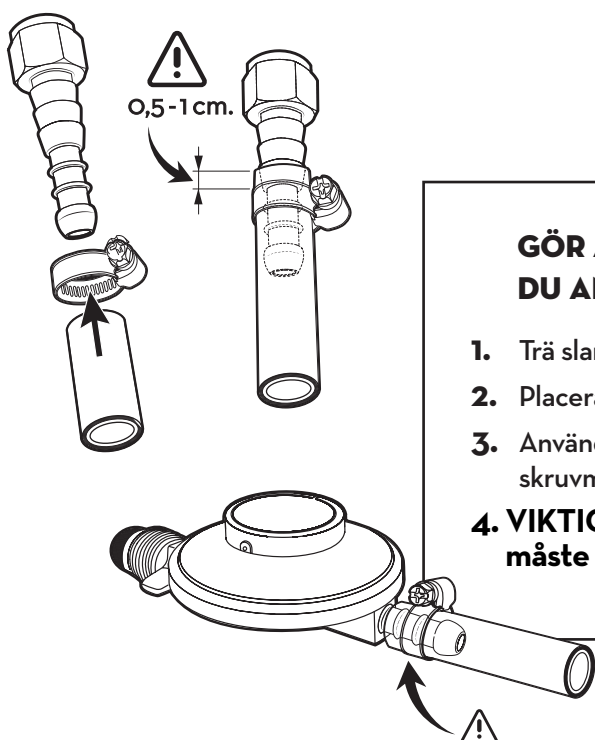
**FÖLJ DESSA INSTRUKTIONER NOGGRANT FÖR ATT UNDVIKA ALLVARLIG SKADA PÅ DIN GRILL OCH ORSAKA PERSONSKADOR.**

### SLANG

- Anslut gasslangen till gasinloppet på grillen. Dra åt ordentligt.
- Installera regulatoren och slangen. Följ installationsanvisningarna som medföljer styrenheten.
- Använd aldrig tejp, lim, silikon etc. på kopplingen.
- Gasslangen får inte överstiga 120 cm i längd.
- Kontrollera gasslangen regelbundet för sprickor, skador och poröshet.  
**Använd aldrig en skadad gasslang.**

### REGULATOR

- Kontrollera att alla gasvred på kontrollpanelen är i OFF-läge innan regulatoren ansluts till gasolbehållaren.
- Anslut regulatoren till gasolbehållaren enligt instruktionerna från din regulator och gasolhandlare.
- Vi rekommenderar propangas för användning i de nordiska länderna, men butan kan också användas. Butan är dåligt lämpad för låga temperaturer.
- Kontrollera att regulatoren inte är skadad
- Kontrollera att gasbehållaren är på en fast, plan yta och är lägre än gasinloppet på grillen.
- Använd en godkänd gasbehållare som passar regulatoren. Behållare på 10 kg eller mer rekommenderas.

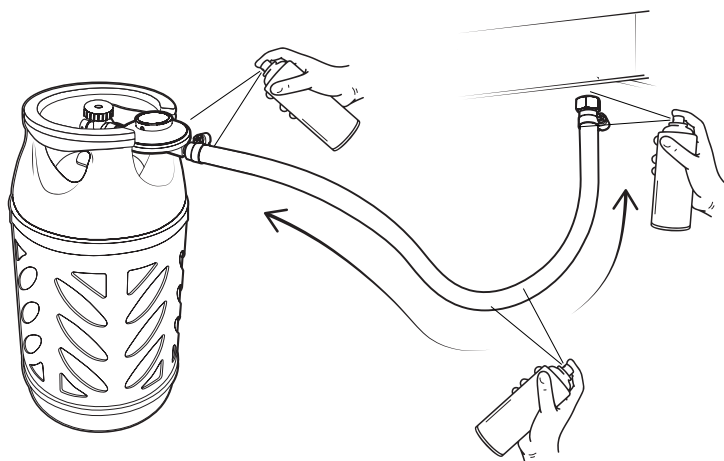


#### **GÖR ALLTID ETT LÄCKTEST INNAN DU ANVÄNDER GRILLEN!**

1. Trä slangen in på gasnippeln så långt det går\*.
2. Placera slangklämman 0,5 - 1 cm från slangens ände.
3. Använd en hylsnyckel (storlek 7), skiftnyckel (storlek 7) eller skruvmejsel för att dra åt slangklämman och dra åt ordentligt.
4. **VIKTIGT! Ett läcktest enligt beskrivningen på nästa sida måste utföras innan du använder grillen.**

**INNAN GRILLEN ANVÄNDS MÅSTE EN LÄCKTEST UTFÖRAS!**

**KONTROLLERA ALDRIG FÖR LÄCKAGE MED ÖPPEN ELD, ANVÄND EN LÄCKSPRAY ELLER ALTERNATIVT EN TVÅLVATTENBLANDNING (TVÅ DELAR DISKMEDEL OCH EN DEL VATTEN).**



Leak spray

### LÄCKTEST

1. Släck alla levande lågor, värmekällor och cigaretter i det område där läcktestet ska utföras.
2. Ställ alla reglage i läge "OFF".
3. Sätt regulator i läge "av" och anslut gasolbehållaren.
4. Spraya på läcktest spray (eller borsta tvålblandningen) på alla fogar och anslutningar på gasolbehållaren, regulatorn, hela slangen och alla ventiler på grillen.
5. Öppna gastillförseln på regulatorn och kontrollera noggrant om det finns bubblor på någon av de platser där spray/blandningen appliceras.
6. OM BUBBLOR UPPSTÅR, STÄNG GASTILLFÖRSELN OCH ÅTGÄRDA LÄCKAN. GÖR DÄREFTER EN NY TEST.

**!** GRILLEN FÅR INTE ANVÄNDAS INNAN DU ÄR SÄKER PÅ ATT DET INTE FINNS LÄCKAGE. GASLÄCKAGE KAN ORSAKA OKONTROLLERAD BRAND SOM KAN SKADA PERSONER, FASTA INSTALLATIONER OCH DIN GRILL.

7. Om du fortfarande upplever gasläckage efter upprepade reparationsförsök, kontakta din återförsäljare eller FCC BBQ support på [support@fccbbq.com](mailto:support@fccbbq.com) för hjälp med att lösa problemet.



- LÄCKTEST MÅSTE GÖRAS REGELBUNDET OCH VARJE GÅNG GASOLBEHÅLLAREN, REGULATOR ELLER SLANGEN BYTS UT.
- GÖR OCKSÅ EN LÄCKTEST NÄR GRILLSÄSONGEN STARTAR OCH OM GRILLEN INTE HAR ANVÄNTS PÅ ETT TAG.

**PLASSERING AV GRILLEN**

- Kontrollera att grillen är placerad minst 150 cm i alla riktningar från husvägg, träd, buskar och andra brännbara material/vätskor.
- Grillen får inte placeras under tak eller utbyggnad.
- Se till att grillen är placerad i ett väl ventilerat område för att undvika kolmonoxidförgiftning.
- Grillen ska inte användas under normal marknivå, eftersom detta kan orsaka explosionsrisk och risk för syrebrist.

**SISTA KONTROLL**

- Kontrollera att alla gasvred fungerar som de ska.
- Kontrollera att slangen är fri från sprickor och skador (Bör kontrolleras varje gång grillen ska användas).
- Se till att varken gasolbehållaren och slang kan komma i kontakt med heta föremål.

**GODA TIPS**

- **HÅLL GRILLEN REN.** En ren grill ger bättre effekt, mindre rök, mindre oregelbundna lågor och minskar risken för fettbrand.
- **FÖRVÄRMA GRILLEN** i 10-15 minuter vid maximal temperatur. Efter förvärmningen justerar du kontrollerna efter typ av grillning och önskat grillresultat. Att använda för mycket värme kan resultera i bränd och förkokt mat.



**TÄNDA GRILLEN**

1. Öppna locket. Locket måste alltid vara öppet när grillen tänds.
2. Se till att alla gasvred är i "OFF" -läge.
3. Öppna gastillförseln på regulatorn.
4. Tryck och vrid långsamt strömbrytaren åt vänster, till HI-läget. Elektroden skapar en gnista för att antända brännaren.
5. När en brännare är tänd kan nästa brännare tändas på samma sätt. Tänd de återstående brännarna efter behov.

**TIPS:** Förvärm grillen i 10-15 minuter vid maximal temperatur.

Vrid alla brännare till läge "LO" efter förvärmningen för bästa möjliga tillagningsresultat.

Om brännarna inte tänds efter 5 sekunder, ställ alla reglage i läge "OFF" och stäng regulatorn på gasolbehållaren. Vänta i 5 minuter. Upprepa proceduren ovan.

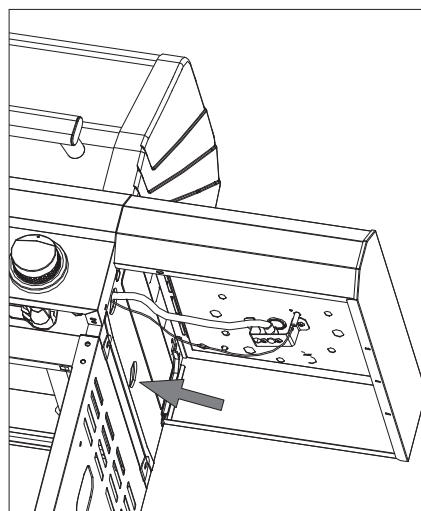
**TÄNDA GRILLEN MANUELT**

Om grillen inte tänds, använd följande procedur för manuell tändning. Använd en lång tändstickshållare eller en lång tändare:

**LUTA DIG INTE ÖVER GRILLEN NÄR DU TÄNDER!**

1. Se till att alla reglage är i läge "OFF".
2. Öppna locket. Locket måste alltid vara öppet när grillen tänds.
3. Öppna gasen från gasolbehållaren med regulatorn.
4. Tänd en lång tändsticka eller en eldstads tändare och lägg den i tändningshålet på vänster eller höger sidovägg på grillkroppen.
5. Tryck in gasvredet närmast tändningshålet och vrid åt vänster.
6. Se till att brännaren tänds och förblir tänd.
7. Intilliggande brännare kan antändas genom att skjuta gasvredet och vrida det åt vänster.

Om brännarna inte tänds efter 5 sekunder, ställ alla reglage i läge "OFF" och stäng regulatorn på gasolbehållaren. Vänta i 5 minuter. Upprepa proceduren ovan.



**OM BRÄNNAREN INTE TÄNDS, VRID OMKOPPLARNA TILL OFF-LÄGET (STÄNG GASTILLFÖRSELN) OCH VÄNTA 5 MINUTER INNAN DU FÖRSÖKER TÄNDA IGEN.**

**OM GRILLEN FORTFARANDE INTE TÄNDS MED NORMAL ELLER MANUELL METOD, LÄS FELSÖKNINGSTABELLEN ELLER KONTAKTA DIN ÅTERFÖRSÄLJARE.**

## HÅLL GRILLKROPP, FLAMTÄMJARE, GALLER OCH TILLBEHÖR RENT FÖR ATT UNDVIKA FETTBRAND.

### OM FETTBRAND UPPSTÅR

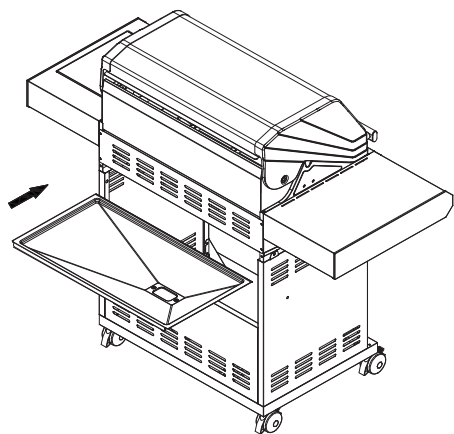
Vid fettbrand, stäng om möjligt gastillförseln på regulatorn / grillen och koppla bort regulatorn. I händelse av mindre fett, vänta tills branden släcks av sig själv. I händelse av större fettbränder, använd ett lämpligt släckningsmedel (CO<sub>2</sub>-apparat, brandtäckle etc.) och försök att kväva elden. **OBS! ANVÄND ALDRIG VATTEN FÖR ATT SLÄCKA EN FETTBRAND.**



**ANVÄND ALDRIG VATTEN FÖR ATT  
SLÄCKA EN FETTBRAND!  
RENGÖR GRILLEN REGELBUNDET FÖR  
ATT UNDVIKA FETTBRAND!**

### HUR MAN UNDVIKER FETTBRAND

Kontrollera droppbrickan (14) och fettkopp (13) efter varje grillning och rengör regelbundet med en nylonborste och diskmedel. Hur ofta det kommer att behövas beror på hur mycket och typ av mat som grillas. För att förenkla rengöringen rekommenderar vi att du lägger till kattsand eller aluminiumfolie på droppbrickan.



Rengör grillgaller efter grillning med en grillborste och vid behov med tvål och vatten.

Rengör flamtämjare efter grillning med en grillborste och vid behov med tvål och vatten.

Vid synlig ansamling av fett och matrester i grillrummet, ta bort dessa med en plastskrapa eller med en nylonborste, vatten och diskmedel.

Kontrollera att det inte finns några tecken på antändning under förvärmningen.

När du grillar mat med högt fetthåll eller olja, var uppmärksam och extra uppmärksam. Använd gärna brickor i aluminiumfolie för att förhindra att

stora mängder rinner ner på flamtämjare och på droppbrickan.

Lämna inte grillen när den är tänd och stäng gastillförseln så snart som möjligt om det finns tecken på fett.

### UNDERHÅLL AV GRILLRUMMET

- Kontrollera regelbundet att brännarna bränner korrekt.
- Ta bort grillgaller och flamtämjare.
- Tänd grillen på normalt sätt.
- Vrid omkopplaren från låg till hög. Kontrollera om det finns skillnad i styrka och att lågan är klar och blå. Lågan ska inte vara orange. Om brännaren beter sig onormalt, läs felsökningstabellen.
- Avlägsna fett och gamla matrester på brännare med en nylonborste och kontrollera att inga hål i brännaren är igensatta.

### UNDERHÅLL AV BRÄNNARE

1. Alla omkopplare måste vara i OFF-läge. Kontrollera att gastillförseln är avstängd och att regulatorn är fränkopplad från gasbehållaren.
2. Ta bort grillgaller, flamtämjare och droppbrickan.
3. Ta bort skruvarna på brännaren, använd en skruvmejsel.
4. Lyft försiktigt ut brännarna från ventilutloppet.
5. Använd en nylonborste för att rengöra brännarens utsida.
6. Rengör blockerade kanaler med hjälp av en metallsträng eller t ex böja ett gem.
7. Kontrollera att insekter, spindelnät etc. inte blockerar brännarens insida. Ta i så fall bort detta.
8. Kontrollera om brännaren är skadad. Små hål och korrosion kan uppstå vid normal användning av grillen. Finns det sprickor eller hål, brännaren ska bytas ut mot en ny.
9. Efter rengöring, placera brännaren på plats och skruva fast den.
10. Ställ tillbaka flamtämjare, droppbricka och grillgaller.

## RENGÖRING

All rengöring och underhåll måste utföras när grillen är kall. Se till att gastillförseln är AV/OFF och att regulatören är frånkopplad från gasbehållaren. Använd en blandning av diskmedel och vatten, eller använd en separat grillrengörare med en nylonskurborste / skursvamp på insidan av locket och i själva den inre grillkroppen. Skölj väl och låt torka helt.

Använd inte kaustisk soda, alkoholhaltiga eller slipande rengöringsmedel. Detta kan skada grillen och orsaka brand. Grillgaller i gjutjärn, fettbrickor och fettkoppar får inte rengöras i diskmaskinen.

## PLASTIC PARTS

Använd endast rent vatten och eventuella milda rengöringsmedel. Torka av med en ren trasa.

## LACKERADE DELAR OCH DELAR AV ROSTFRITT STÅL

Underrede, frontpanel, sidobord och andra delar av grillen som är tillverkade av lackerat eller rostfritt stål kan vid bristande underhåll/rengöring börja rosta. För att bevara grillens utseende och yta måste den rengöras regelbundet med mildt rengöringsmedel och varmt vatten för att avlägsna rester av salt, fett och annat som kan skada ytan. Torka av ytan med en mjuk trasa efter rengöring. Se till att grillen är helt torr innan du sätter på överdraget.

Behandla lackerade ytor med poleringsmedel (t.ex. bilpolish) och delar av rostfritt stål med ett tunt lager syrafri olja en till två gånger om året. För grillar som används i kustnära områden rekommenderar vi att du behandlar grillen oftare för att undvika att salter som följer med i vind och regn inte skapar rost på metallens yta.

Avlägsna rost på ytan genom att rengöra ytan och applicera poleringsmedel. Observera att garantin enbart täcker genomrostning.

## GRILLGALLER OCH FLAMTÄMJARE

Grillgaller och flamtämjare borstas regelbundet med en grillborste för grov rengöring. Grillgallret kan blöt-läggas i mildt tvålatten. Använd svåra, brända fläckar. Skölj väl med vatten och torka väl.

**OBS! Grillgallren måste vara helt torra innan de placeras tillbaka i grillen. Vid huvudrengöring och innan du förvarar grillen under en längre period, sätt gärna i gallren med ett tunt lager matolja.**

## INSEKTER OCH SKADEDJUR

Insekter eller andra skadedjur kan ta sig upp i grillen när grillen är oanvänd under lång tid. Om du har problem med antändning eller upplever ojämn lågor kan det bero på skadedjur som blockerar gastillförseln.

- Demontera brännarna och rengör dem om skadegörare misstänks i grillen. Sätt tillbaka brännarna när de är helt torra.
- Kontrollera att gasslangen inte är sprucken eller skadad av möss och råttor.

**FETTBRAND SKADAR METALLEN, LACKEN OCH EMALJEN. SKADOR PÅ GRILLEN PÅ GRUND AV FETTBRAND TÄCKS INTE AV GARANTIN, EFTERSOM DETTA ORSAKAS AV FELAKTIG ANVÄNDNING.**

SKANNA QR-KOD FÖR  
RENGÖRINGSVIDEO



För att se hur grillen bör rengöras, se vår instruktionsvideo:  
<https://www.youtube.com/watch?v=sC-KW5siUTO&t=1s>

## VARNINGAR OCH SÄKERHETSINFORMATION

- Gasbehållaren ska alltid placeras bredvid grillen när den används.
- Stäng gastillförseln på regulatorn när grillen inte används och koppla bort regulatorn när du lagrar gasbehållaren under grillen.
- Om grillen förvaras i ett garage eller källare under marknivå bör gasbehållaren inte förvaras på samma plats.
- Om grillen har en sidobrännare, får omkretsen av grytor och pannor som används inte vara större än öppningen på sidobrännaren.  
Om överdimensionerade tillbehör används, kommer värmen att fastna inuti och skapa en överhettning som kan skada grillen.
- DENNA PRODUKT ÄR AVSEDD FÖR ANVÄNDNING I PRIVAT HUSHÅLL OCH ÄR INTE LÄMPLIG FÖR PROFESSIONELL ANVÄNDNING I EN RESTAURANT ELLER LIKNANDE.
- Överdrag ska inte appliceras förrän grillen är helt kall och torr. Fukt på insidan av locket kommer att orsaka stora formationer av ytrost för de av grillen delar som är i lackerat stål och stainless steel.
- Undvika lagring av grillen i direkt solljus, eftersom delar av grill som innehåller stainless steel eller glas kan reflektera solljus och orsaka brand.
- DELAR I PLAST KAN BLEKNA UNDER INVERKAN AV SOLLJUS.
- LACKERADE DELAR KOMMER ATT KUNNA BLEKNA MED EFFEKTEN AV SOLLJUS.

## RÅD OCH TIPS

- Förvärm alltid grillen i 10-15 minuter innan du börjar grilla. På detta sätt värms gjutjärnsgallren snabbare och fördelar värmen jämnt över grillytan.
- Utetemperatur, vind, snö och regn kan ge en avvikelse på upp till 30% på temperaturen som visas i termometern och temperaturen som faktiskt finns på grillytan.
- Se till att grillen är på en stabil och rak yta för att förhindra att fett läcker ut ur fettuppsamlingssystemet.
- För att underlätta rengöring av fettbrickor kan kattsand användas för att absorbera fett.
- Se till att grillen förvaras torrt under ett tak eller under ett överdrag. Vatten från snö, is och regn som tränger in i grillen kan överfylla fettuppsamlingssystemet och orsaka läckage till ytan under grillen.
- Vi rekommenderar att du använder Nordic Season överdrag för bästa möjliga skydd mot regn, pollen och föroreningar. Kom ihåg att grillen måste vara helt torr och kall innan du applicerar överdraget. Skyddet är lika vattentätt åt båda hållen och fukt på insidan kan orsaka stora rostskador på lackerade och stainless steel ytor.

PROBLEM	MÖJLIG ORSAK	LÖSNING
BRÄNNAREN TÄNDER INTE	Tom gasoltub	Byt gasoltub
	Skadad regulator	Kontrollera / byt ut regulatorn
	Brännaren är blockerad	Rengör brännaren
	Gastillförseln är blockerad	Rengör gasventil eller slang
	Elektroden är trasig eller smutsig	Rengör elektroden
	Blåsiga förhållanden	Placera grillen i en mindre exponerad position
	Tändkabeln är skadad eller monterad felaktigt	Se till att kabeln är korrekt monterad
BRÄNNAREN VILL INTE TÄNDA MED TÄNDSTICKA	Tom gasoltub	Byt gasoltub
	Oregelbunden gasförsörjning	Kontrollera / byt ut regulatorn
	Brännaren är blockerad	Rengör brännaren
	Gasförsörjning eller slang är blockerad	Rengör gasventil eller slang
LÅG FLAMMA ELLER BACKFIRE	Gasoltuben är för liten	11 kg gasoltub rekommenderas
	Brännaren är blockerad	Rengör brännaren
	Gasförsörjning eller slang är blockerad	Rengör gasventil eller slang
	Blåsiga förhållanden	Placera grillen i en mindre exponerad position
PROBLEM ATT VRIDA GASVREDET	Gasventil fastnat	Byt gasventil. OBS! Gasvredet ska vara tryckt in och vänd
TJOCK RÖK	Fet mat på grillen	Trim bort överskottsfett från kött. Rengör fettuppsamlaren.

F C C  
B B Q

# CHEF'S SUPREME 4.1

## KONSUMENTKONTAKT

Denna grill täcks av reklamationsrätt enligt svensk konsumentlagstiftning. Grillen genomgår en sträng kvalitetskontroll och provning i fabriken. Om det mot förmodan skulle saknas delar i paketet, eller om grillen är skadad, ber vi dig kontakta återförsäljaren eller den nedanstående konsumentkontakten för att få vidare hjälp.

I händelse av skada på produkten ber vi att bilder på skadorna och produktens förpackning bifogas klagomålet.

Fel som har orsakats av felaktig användning, bristfälligt underhåll eller ändring av grillen, medför att reklamationsrätten upphör att gälla. Förstörda delar som inte har orsakats av fel på grillen faktureras enligt gällande prislista plus frakt och expeditionsavgift.

Om du behöver delar eller vill reklamera ber vi att du kontaktar din återförsäljare eller konsumentkontakten:

### FCC PRODUCTS AS

KJELLER VEST 3, 2007 KJELLER,  
NORWAY



+47 924 78 600

Telefontid: Mon-Fri 10:00-14:00

✉ support@fccbbq.com

FCCBBQ.NO

FCCBBQ.SE

FCCBBQ.COM

**Vid reklamation ska du bifoga inköpsbevis och det serienummer som finns på grillens CE-märkning på innsidan av skåpdörren.**

---

PRODUCERAD I KINA FÖR FCC PRODUCTS

Vi letar alltid efter sätt att förbättra våra produkter. Därför förbehåller vi oss rätten att när som helst ändra tekniska specifikationer. Du hittar alltid den senaste handboken på [WWW.FCCBBQ.SE](http://WWW.FCCBBQ.SE).