

F C C
B B Q

by The Flying Culinary Circus



REGISTRER GRILLEN HER
FOR UTVIDET GARANTI:



SE MONTERINGSVIDEO
FOR GRILLEN DIN HER:



MANUAL

Montering, bruk, vedlikehold og sikkerhet



FCC-G-21100-31 / F3B



KUN FOR UTENDØRS BRUK!
LES MANUALEN, FØLG MONTERINGS-
ANVISNINGENE STEG FOR STEG.
GJØR DEG KJENT MED GRILLEN
OG SIKKEHETSANVISNINGENE FØR
GRILLEN TAS I BRUK!

Share the fun of cooking!

Advarsler	3
Tekniske data	4
Les før montering	5
Deleoversikt	6
Montering	8
Regulator og slange	16
Lekkasjetest - Skal foretas før grillen tas i bruk.....	17
Tenninstruksjon.....	18
Siste sjekk	19
Vedlikehold	20
Råd, tips og sikkerhet.....	22
Feilsøking	23
Forbrukerkontakt	24



- ENKELTE DELER PÅ GRILLEN BLIR MEGET VARME UNDER BRUK. HOLD BARN OG ANDRE SOM TRENGER TILSYN PÅ SIKKER AVSTAND.
- GRILLEN ER KUN BEREGNET FOR UTENDØRS BRUK PÅ GODT VENTILERTE OMRÅDER.
- LEKKASJETEST (SE SIDE 17) SKAL ALLTID FORETAS FØR GRILLEN TAS I BRUK OG VED BYTTE AV GASSBEHOLDER. UTFØR OGSÅ LEKKASJETEST OM PRODUKTET IKKE HAR VÆRT I BRUK OVER LENGRE TID OG I FORKANT AV NY GRILLSESONG. SJEKK ALLTID GASSLANGEN FOR SKADER OG SPREKKER FØR GRILLEN SKAL BRUKES.
- GRILL ALDRI I LUKKEDE ROM ELLER OVERBYGG, DETTE KAN MEDFØRE FARE FOR SURSTOFFMANGEL.
- VED Å IKKE FØLGE INSTRUKSJONER OG SIKKERHETSANVISNINGER I DENNE MANUALEN RISIKERER MAN ALVORLIGE SKADER PÅ PERSONER OG FASTE INSTALLASJONER.
- OMBYGGING/MODIFISERING AV GRILLEN KAN MEDFØRE FARE OG ELIMINERER REKLAMASJONSRETTE PÅ PRODUKTET.
- HOLD ALLTID OPPSYN MED GRILLEN UNDER BRUK OG HA EGNET SLUKNINGSUTSTYR INNEN REKKEVIDDE. GRILLEN BØR IKKE OPERERES AV BERUSEDE PERSONER.
- GRILLEN MÅ IKKE BRUKES PÅ STEDER SOM ER UNDER NORMALT BAKKENIVÅ. GASS KAN SAMLE SEG OPP OG MEDFØRE FARE FOR EKSPLOSJON. GASSANSAMLING KAN OGSÅ MEDFØRE SURSTOFFMANGEL.
- GRILLEN SKAL RENGJØRES REGELMESSIG OG GRUNDIG FOR Å FORHINDRE UKONTROLLERT FETTBRANN. SE MER OM FETTBRANN PÅ SIDE 20

SE OGSÅ SIDE 22 FOR FLERE RÅD OG TIPS OM GRILLEN OG SIKKERHET.

Tekniske data

Totaleffekt: 13,2 kW (hovedbrenner: 9,9kW + sidebrenner: 3,3kW)

Gassforbruk: G30 959,8g/t / G31 942,7g/t

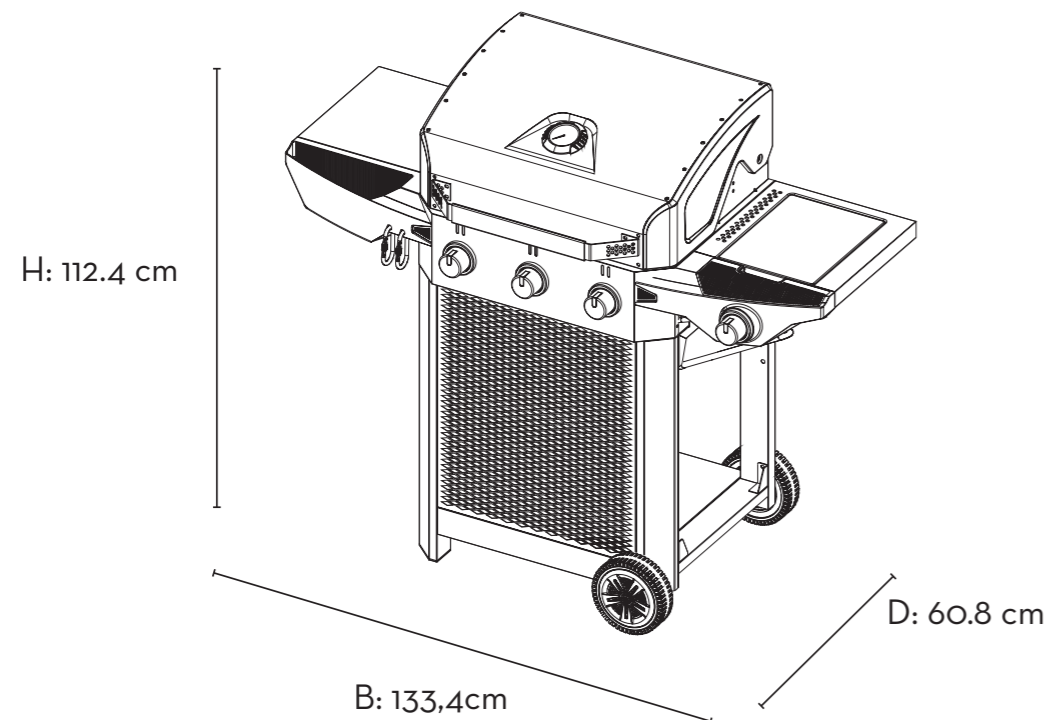
Gassbeholder (ikke inkludert): Bruk standardbeholder godkjent for bruk i Norge. Helst 10/11kg. Selv om både butan-og propangass kan brukes, anbefales propangass for bruk i Norge.

Regulator og slange selges separat og er ikke en del av denne grillen. De fleste forhandlere av gassdrevne produkter har regulator og gasslange for salg.

Bruk kun regulator og gasslange som er godkjent for bruk i Norge og monter dette i henhold til anvisningene på side 24.

Utfør gasslekkasjetest som anvist på side 17 før produktet tas i bruk.

NB! Gasslange som anvendes skal ikke overstige 120 cm.



BRUK KUN GASSTYPE OG GASSKATEGORI SOM ER ANGIT I MANUALEN.

BENYTTES I LAND	VENTILSTØRRELSE	GASSTYPE	GASSKATEGORI
BE, BG, CY, CZ, DK, EE, FI, FR, GB, GR, HR, HU, IT, LT, LU, LV, MT, NL, NO, RO, SE, SI, SK, TR	Ø0.89 mm hovedbrenner Ø0.89 mm sidebrenner	G30 (butan), G31 (propan) og blandinger av disse, LPG 30 mbar	13B/P(30)

CE 1336-22

Produktet er produsert i henhold til European Gas Appliances Regulation (EU) 2016/426

Les før montering

FØLG DISSE INSTRUKSJONENE NØYE FOR Å UNNGÅ ALVORLIG PERSONSKADE ELLER SKADE PÅ GRILLEN DIN.

Forsikre deg om at alle deler og skruer følger med og at de er uskadet, før montering av produktet.

Hvis grillen er skadet i transport, skal grillen ikke monteres før man kontakter forhandler eller support@fccbbq.com.

Transportskader på deler, lakk eller emalje må meldes til forhandler eller support@fccbbq.com før grillen monteres og tas i bruk.

Vennligst notere at enkelte deler som skal monteres, kan være plassert i isoporen for å beskytte delen i transport. Hvis deler mangler, sjekk først emballasjen nøye.

Sammenlign delelisten med innholdet i esken. Ikke monter denne grillen dersom det er skade på grillen eller deler mangler, kontakt forhandler eller support@fccbbq.com.

Fjern alle rester av pakkemateriale og eventuell plastfolie fra grillen.

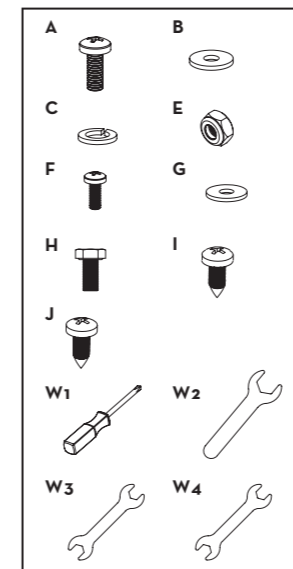
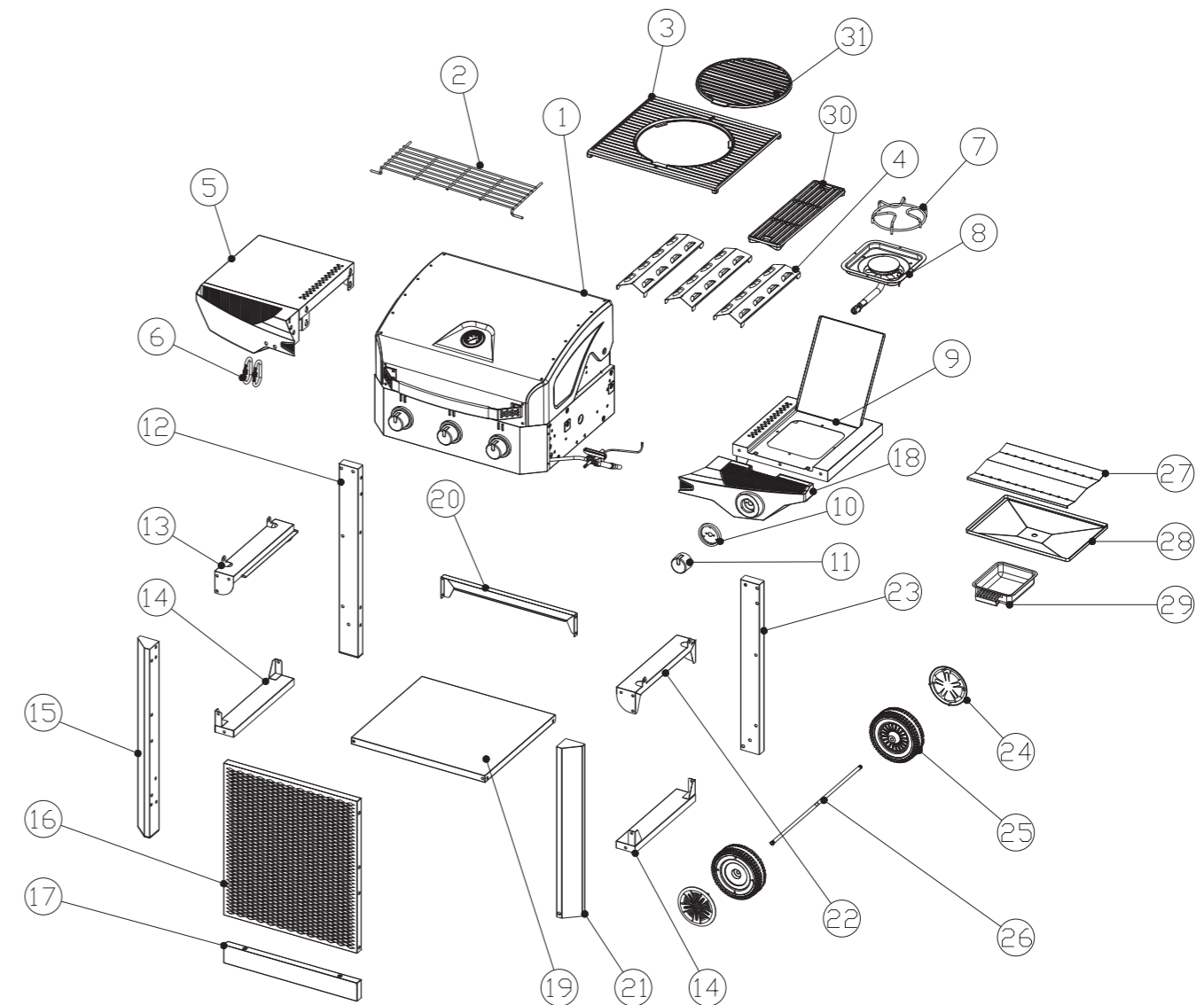


- FØLG REKKEFØLGEN I DENNE MANUALEN FOR Å UNNGÅ FEILMONTERING. DELER AV MONTERINGEN VIL KREVE TUNGE LØFT SOM BØR UTFØRES AV TO PERSONER SAMMEN, FOR Å UNNGÅ PERSONSKADER OG SKADER PÅ GRILLEN. ENKELTE METALLDELER KAN VÆRE SKARPE, BRUK BESKYTTELSESHANSKER.
- ELEKTROVERKTØY SKAL IKKE ANVENDES FOR Å MONTERE GRILLEN. VERKTØY MED FOR STOR KRAFT KAN SKADE OVERFLATEBEHANDLINGEN PÅ SKRUER, SKADE EMALJERTE/LAKKERTE DELER AV GRILLEN, SAMT LØSNE FORHÅNDSMONTERTE MUTTERE.
- DERSOM PRODUKTETS LAKK ELLER EMALJE SKADES VED MONTERING, ANBEFALER VI AT SKADEN UMIDDELBART BEHANDLES FOR Å UNNGÅ SENERE RUSTSKADER. EGNET VARMEBESTANDIG LAKK KAN BESTILLES FRA SUPPORT@FCCBBQ.COM.

Deleoversikt

KODE	BESKRIVELSE	ANT.
1	GRILLKROPP	1
2	VARMEHYLLE	1
3	STOR GRILLRIST (FOR MGS)	1
4	FLAMMETEMMER	3
5	VENSTRE SIDEBORD	1
6	KARABINKROK	2
7	KOKERIST TIL SIDEBRENNER	1
8	SIDEBRENNER	1
9	HØYRE SIDEBORD	1
10	BRYTER INNFATNING	1
11	BRYTER	1
12	VENSTRE HJØRNESTOLPE BAK	1
13	ØVRE STØTTEPROFIL VENSTRE SIDE	1
14	NEDRE STØTTEPROFIL	2
15	VENSTRE HJØRNESTOLPE FORAN	1
16	FRONT PANEL	1
17	NEDRE FRONTPANEL	1
18	FRONTPANEL HØYRE SIDEBORD	1
19	BUNNHYLLE	1
20	STØTTEPROFIL FORAN	1
21	HØYRE HJØRNESTOLPE FORAN	1
22	ØVRE STØTTEPROFIL HØYRE SIDE	1
23	HØYRE HJØRNESTOLPE BAK	1
24	HJUL KAPSEL	2
25	HJUL	2
26	HJULAKSEL	1
27	VARMESKJOLD	1
28	FETTBRETT	1
29	FETTKOPP	1
30	LITEN GRILLRIST	1
31	RUND GRILLRIST	1

Deleoversikt

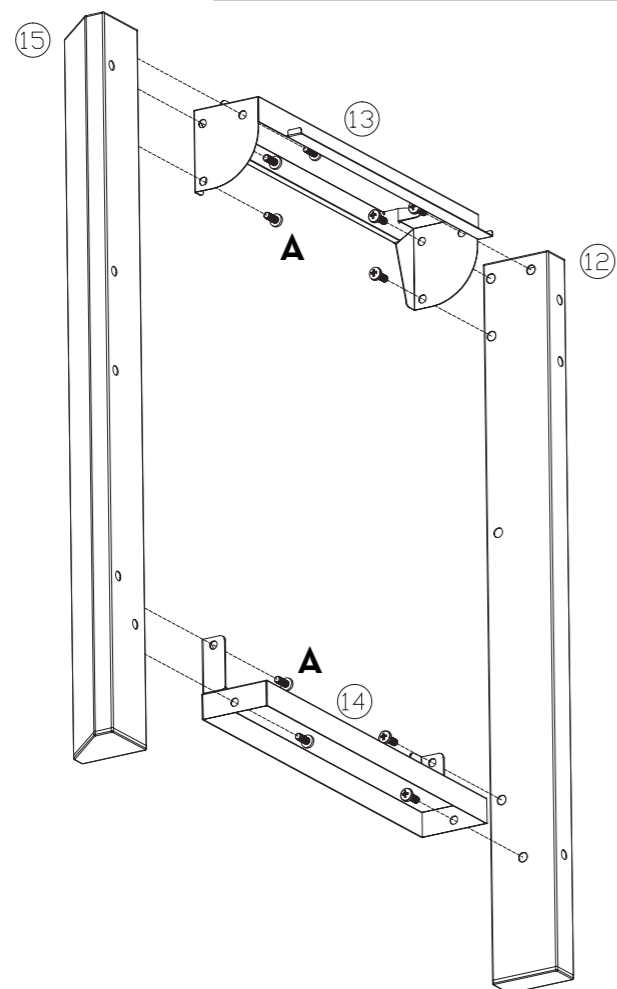


KODE	BESKRIVELSE	ANT.
A	SKRUE M6x15	54+3
B	SKIVE Ø6	6+3
C	LÅSESKIVE Ø6	3+2
E	MIO MUTTER	2
F	SKRUE M4x10	6
G	FIBER SKIVE	4
H	SKRUE M6x15	3
I	SKRUE ST6.3x16	3
J	SKRUE ST4.2x10	3
W1	STJERNESKRUTREKKER	1
W2	FASTNØKKEL 17	1
W3	FASTNØKKEL 7	1
W4	FASTNØKKEL 10	1

NB! Antall etter "+" er reserve/ekstra.

Montering

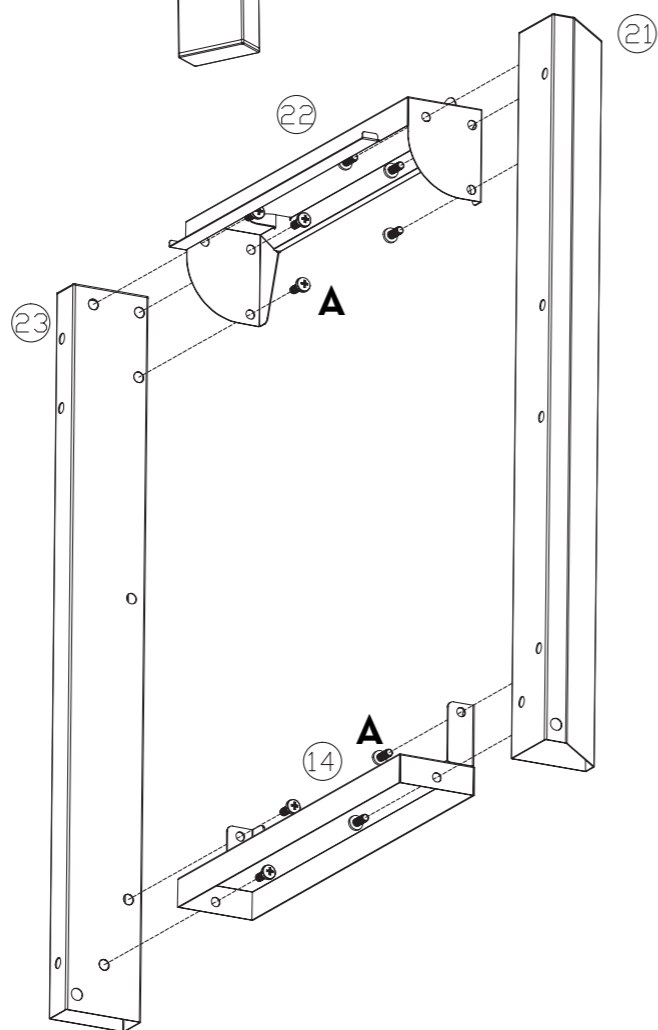
1.



Monter hjørnestolpene og støttestagene på høyre side med 10 stk M6x15 skruer.

2.

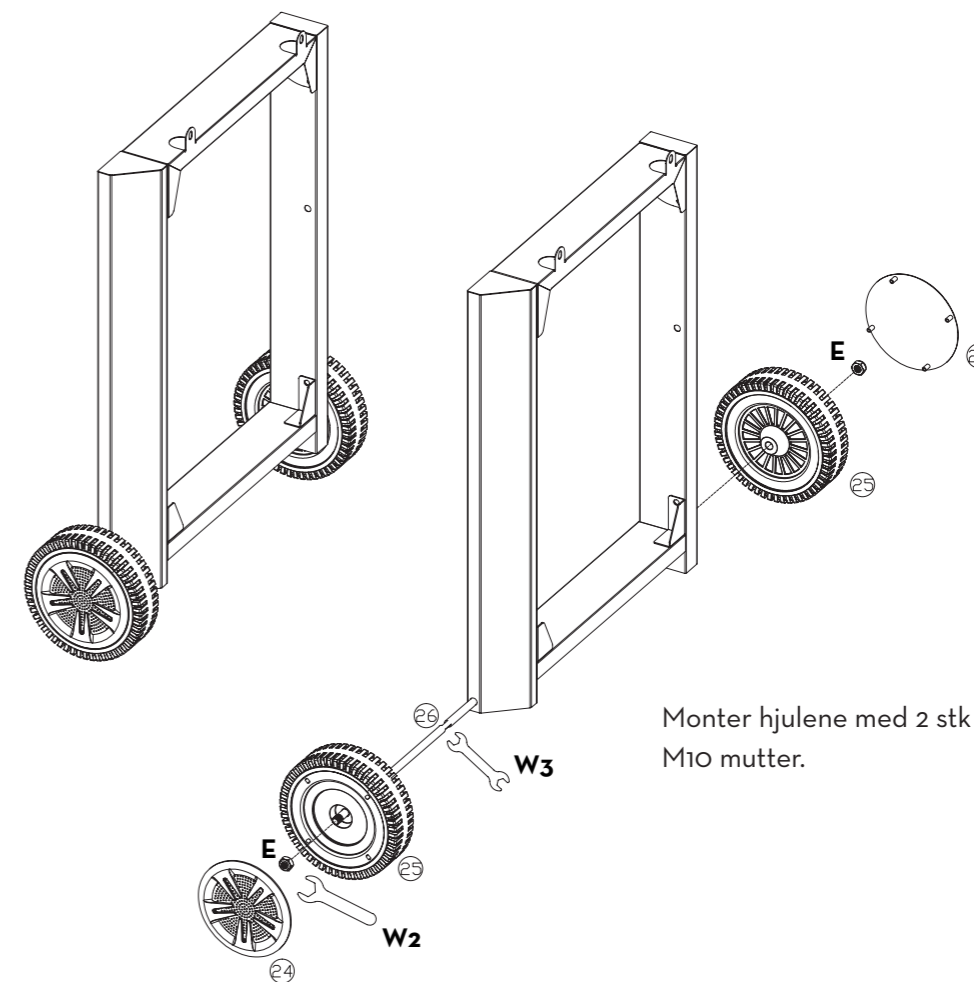
Monter hjørnestolpene og støttestagene på venstre side med 10 stk M6x15 skruer.



8

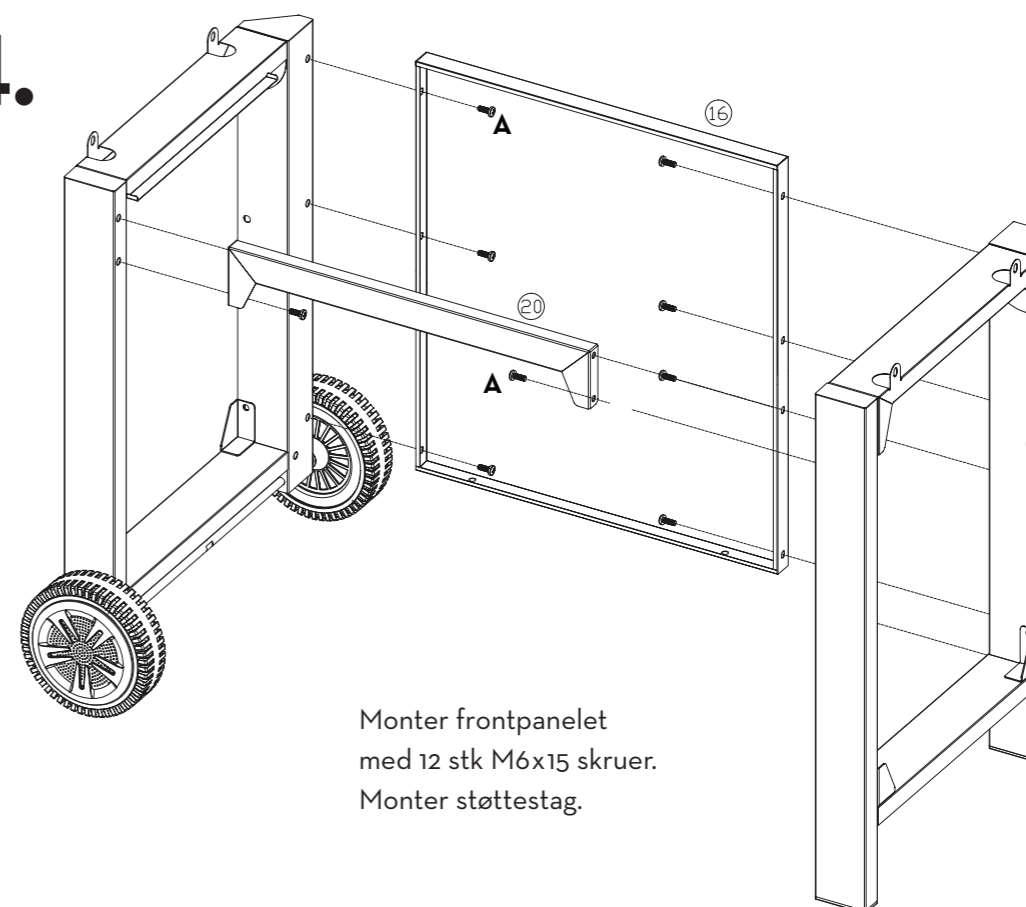
Montering

3.



Monter hjulene med 2 stk M10 mutter.

4.



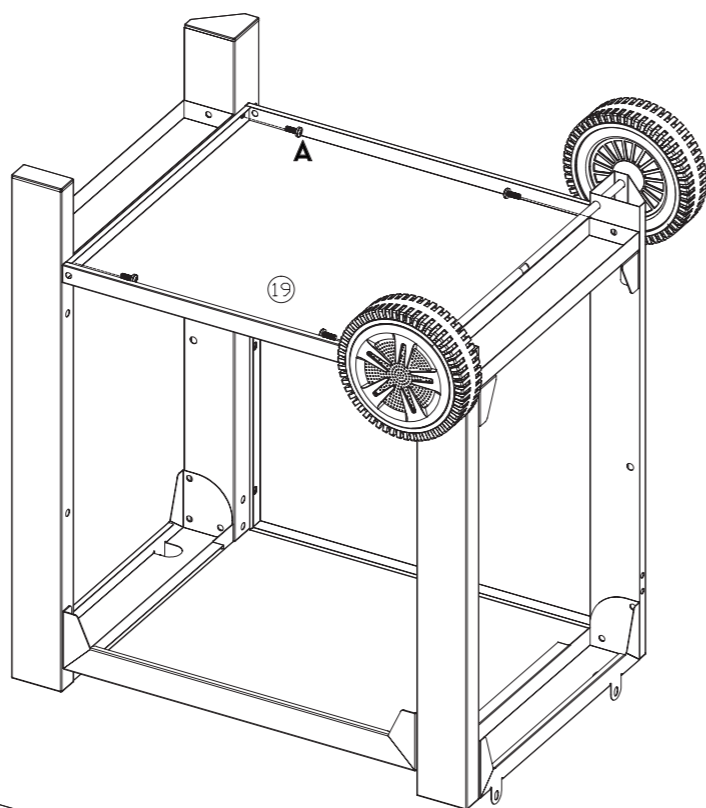
Monter frontpanelet med 12 stk M6x15 skruer.
Monter støttestag.

9

Montering

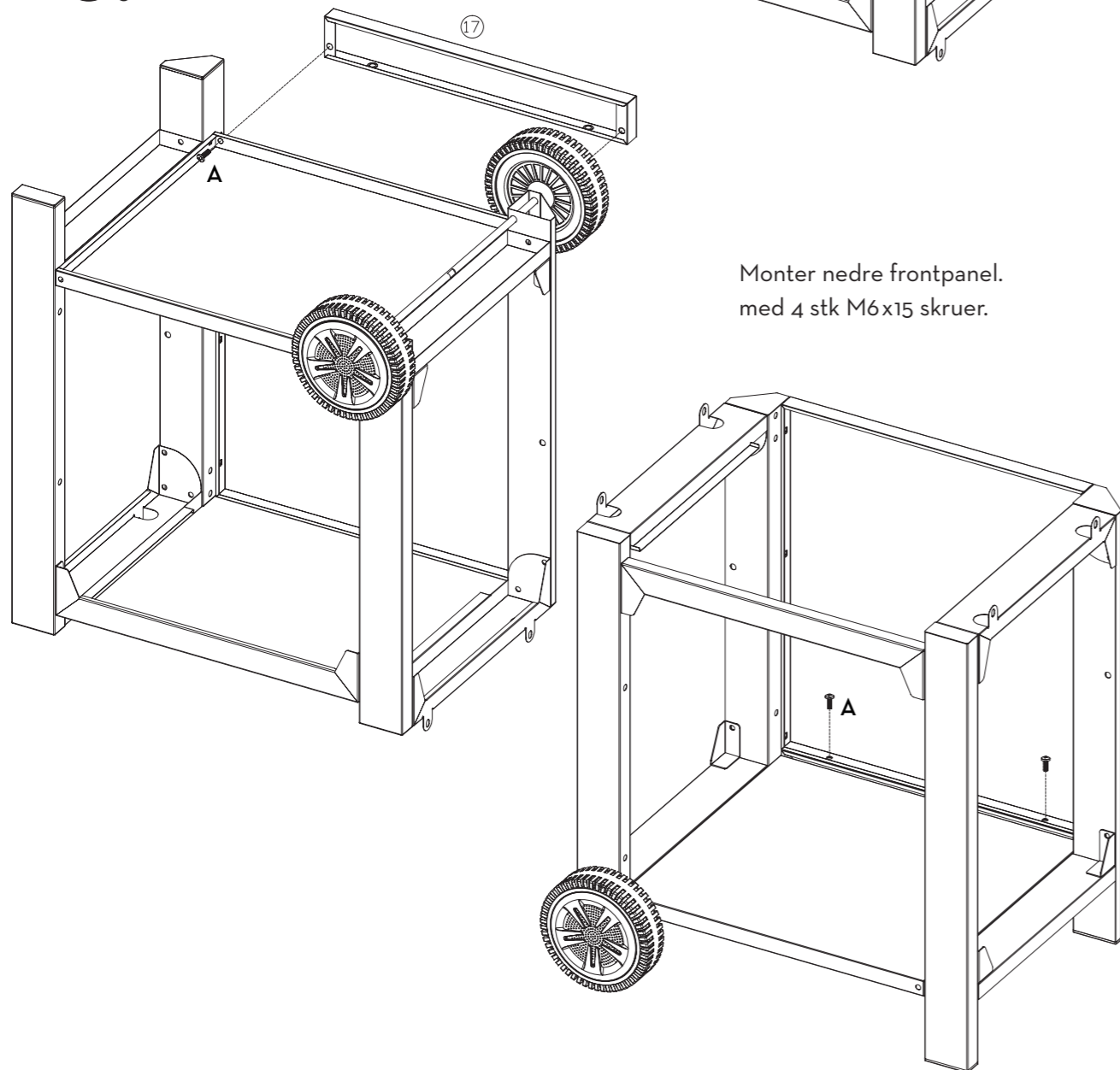
5.

Snu grillen og monter bunnplaten med 4 stk M6x15 skruer.



6.

Monter nedre frontpanel med 4 stk M6x15 skruer.



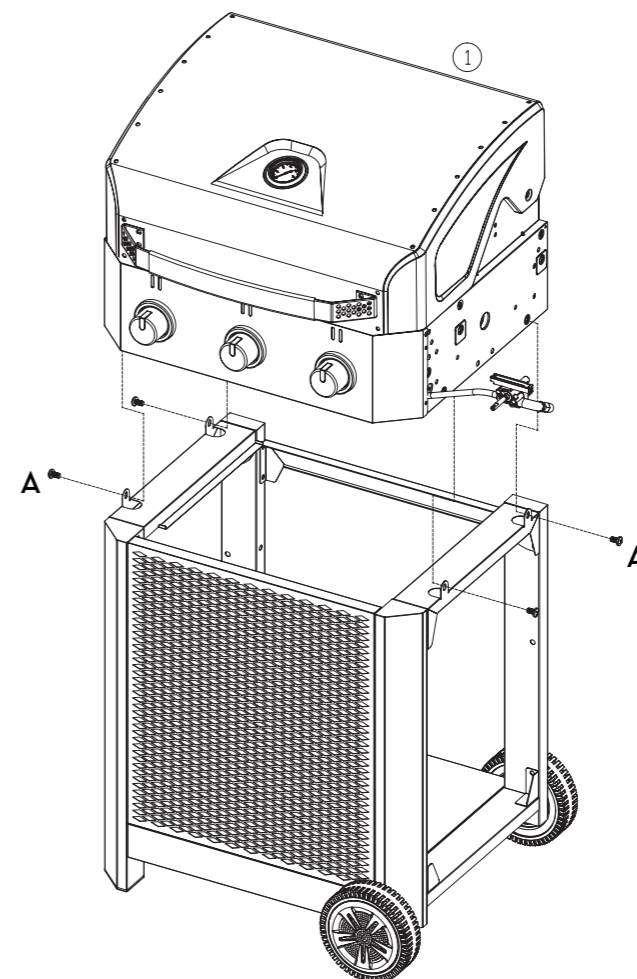
10

Montering

7.

⚠ OBS!
MONTERING AV
GRILLKROPPEN
BØR UTFØRES AV
TO PERSONER.

Løft grillkroppen og plasser den på understellet.
Monter de 4 skruene (M6x15)
før du strammer til.



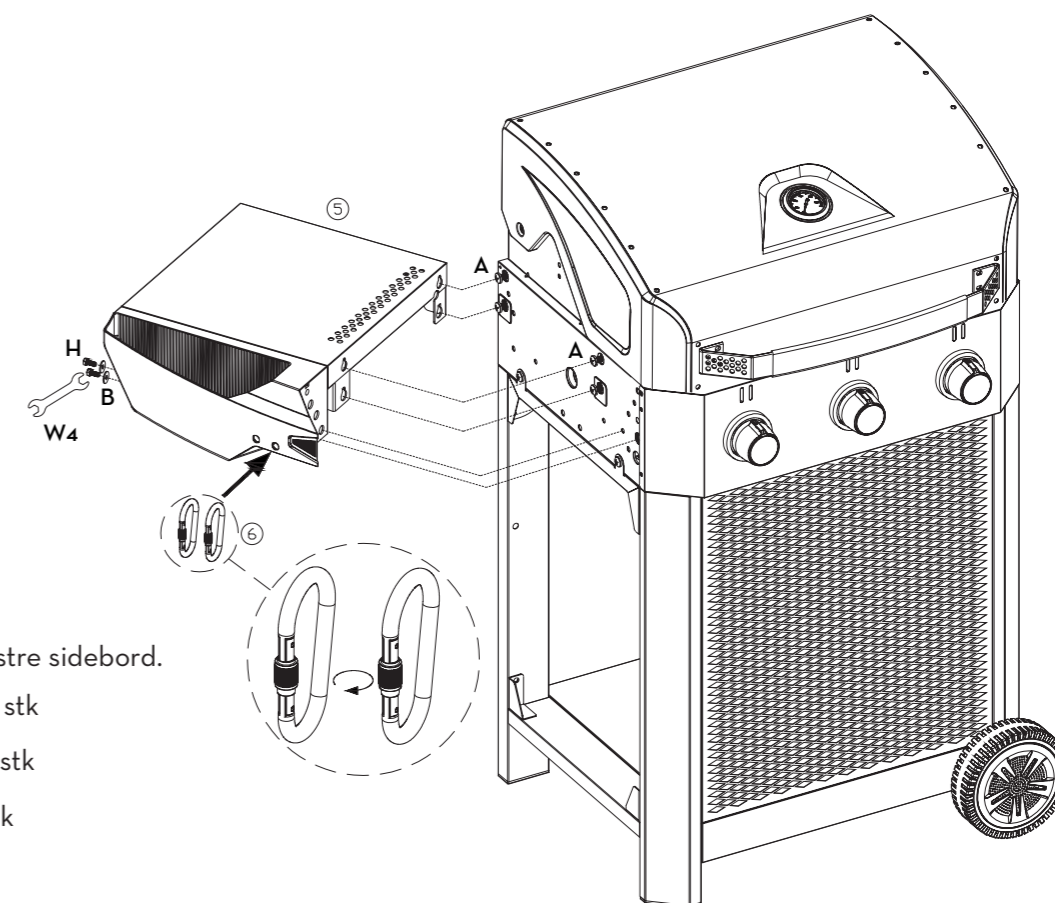
8.

Monter venstre sidebord.

A. M6x15 4 stk

H. M6x15 2 stk

B. Ø6.5 2 stk



11

Montering

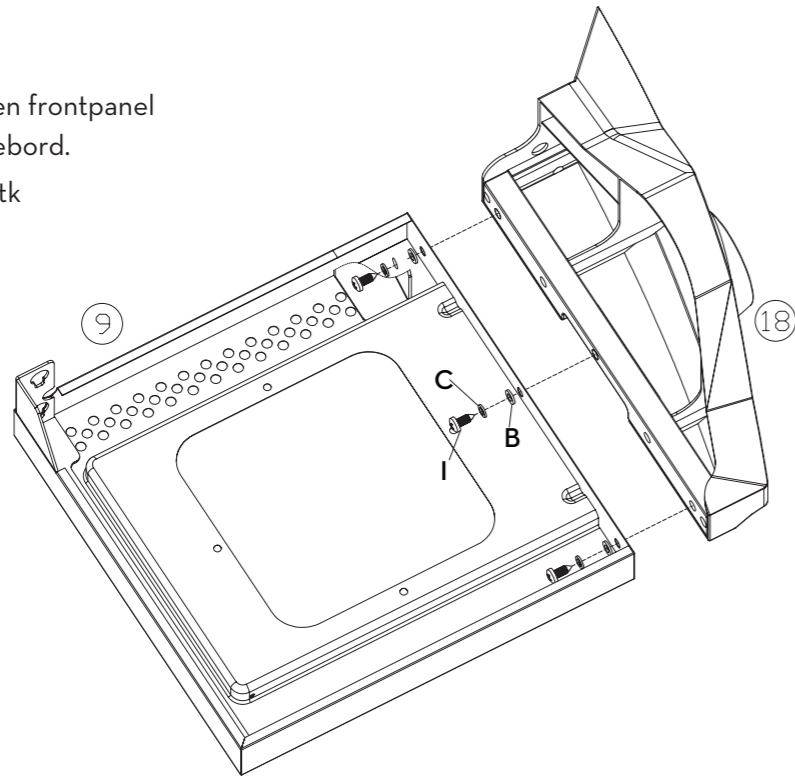
9.

Monter sammen frontpanel og venstre sidebord.

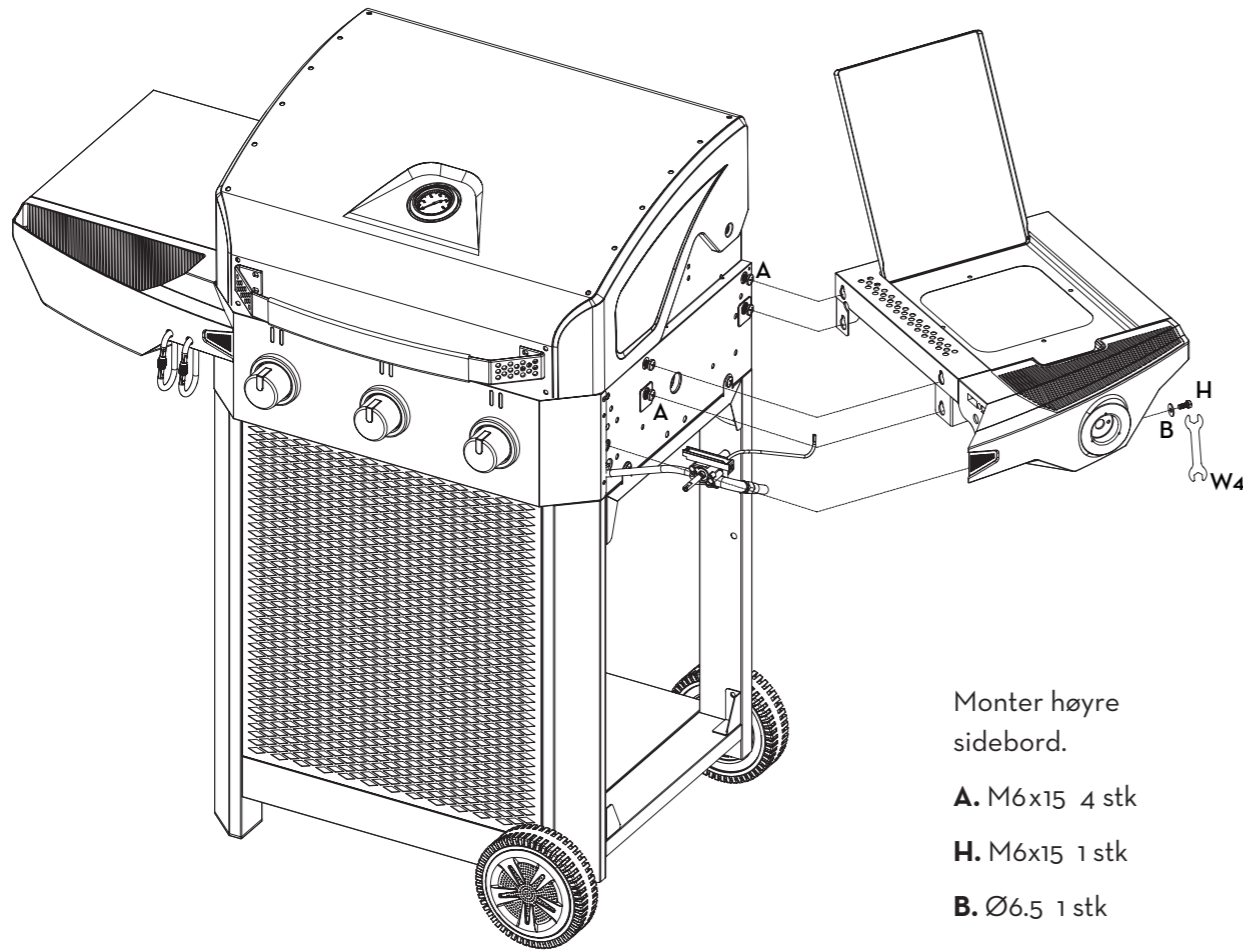
I. ST6.3x16 3 stk

B. Ø6.5 3 stk

C. Ø6.5 3 stk



10.



Monter høyre sidebord.

A. M6x15 4 stk

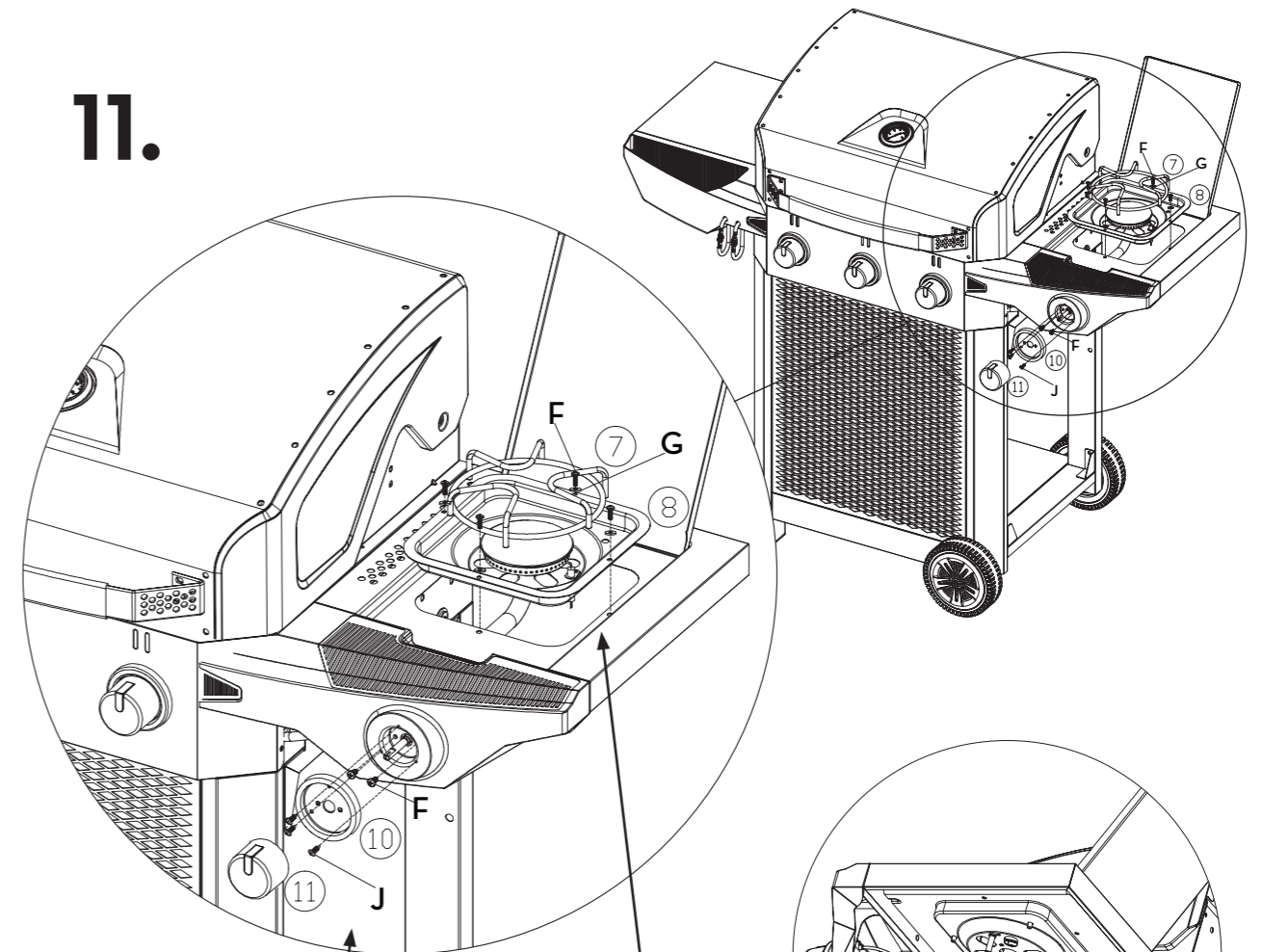
H. M6x15 1 stk

B. Ø6.5 1 stk

12

Montering

11.



F. M4x10 6 stk

G. Fiber skive 4 stk

J. ST4.2x10 3 stk

Trinn 1: Bruk 2 stk skrue M4x10 (F) for å skru fast ventilen til sidebrenneren i frontpanelet.

Trinn 2: Bruk ST4.2x10 (J) til å installere bryterinnfatningen.

Trinn 3: Sett på bryteren (11).

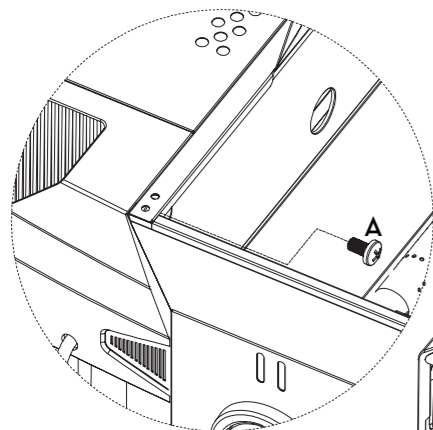
Trinn 4: Skru fast sidebrenneren (8) med skrue M4 x 10 (F) og fiberskive (G).

Trinn 5: Sett kokeristen (7) på sidebrenneren.

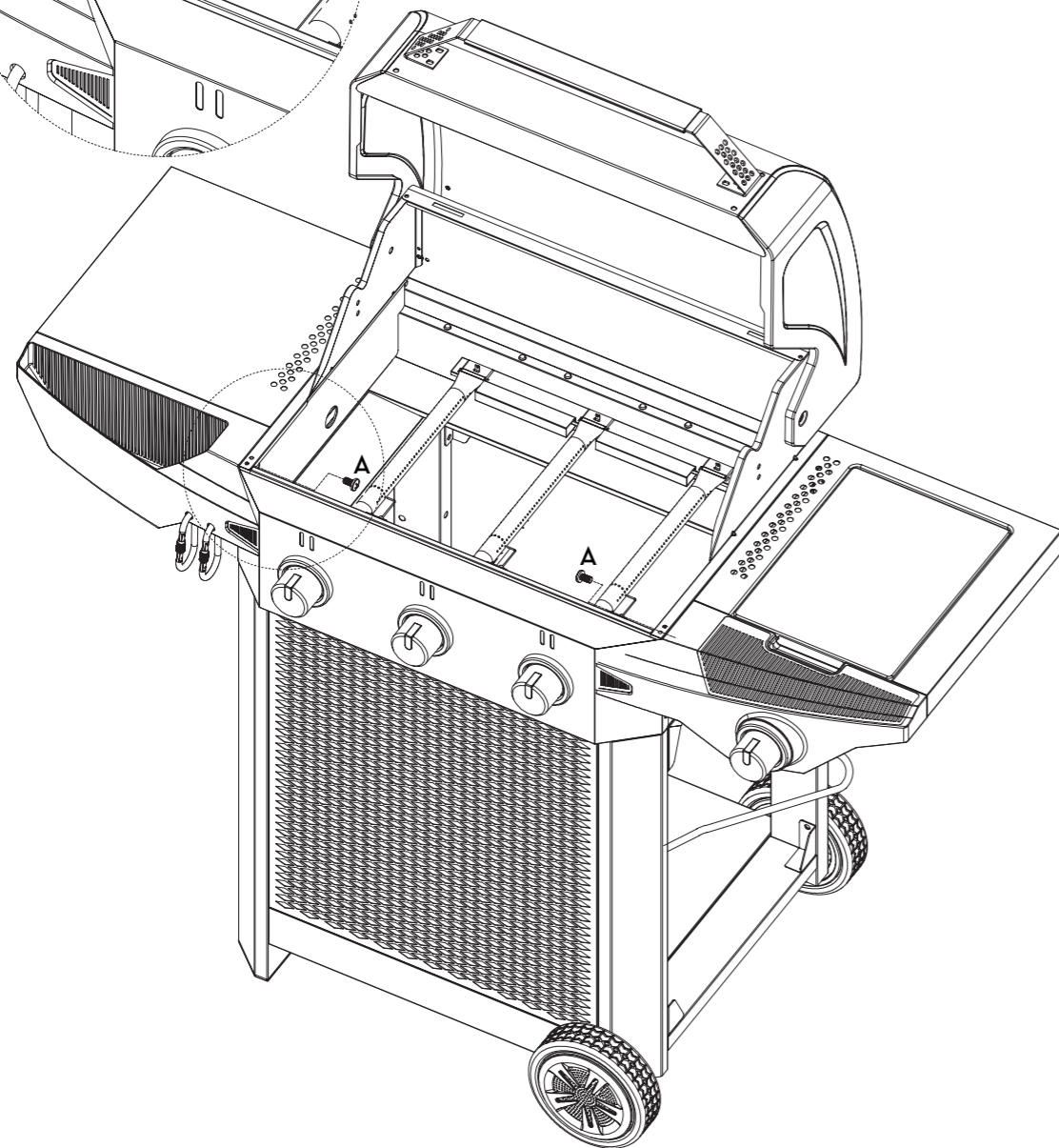
Trinn 6: Koble til tenningskabelen.

13

12

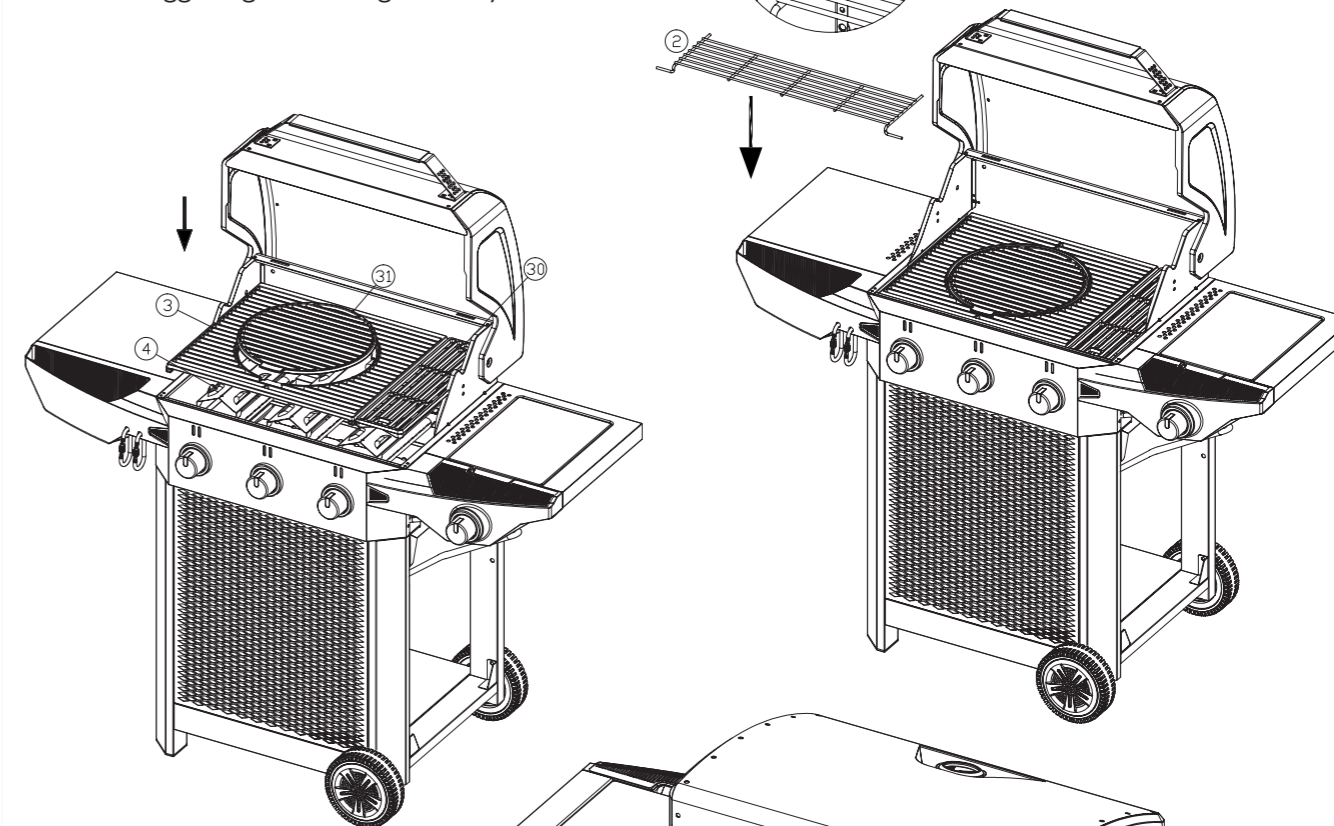
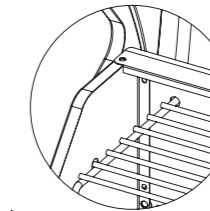


Fest sidebordene med
2 stk M6x15 skruer.

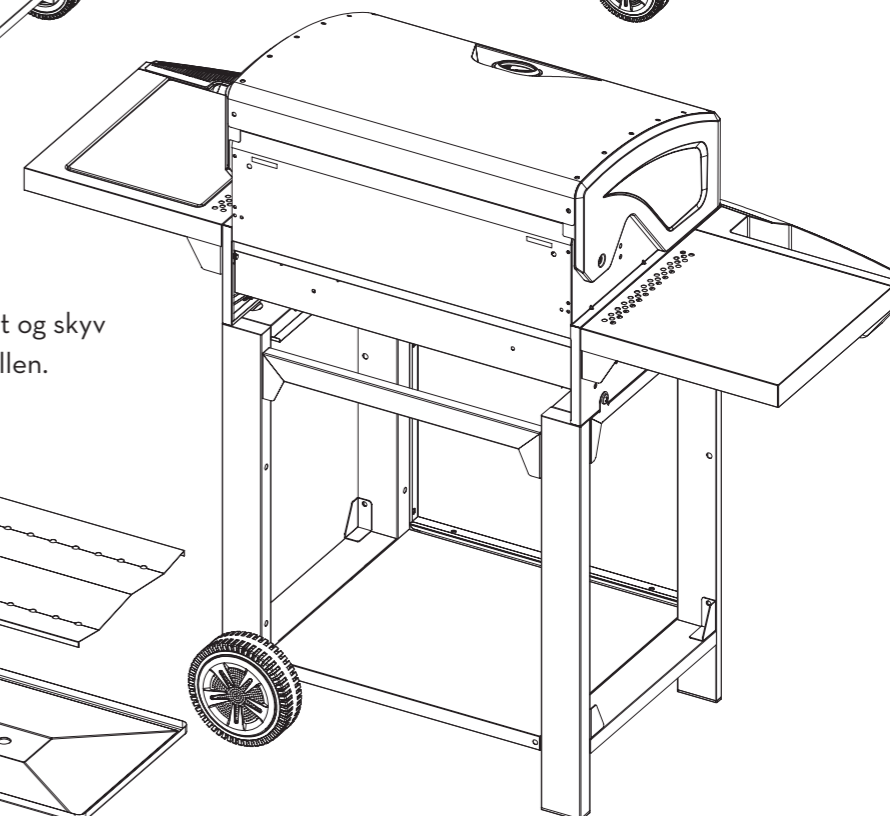
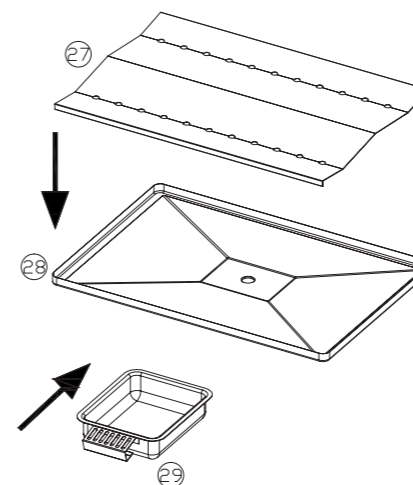


13.

Legg inn flammestemere.
Legg inn grillristen og varmehyllen.



Plasser platen i fettbrettet og skyv det inn på baksiden av grillen.
Skyv inn fettkoppen.



Grillen er nå ferdigmontert.

FØLG DISSE INSTRUKSJONENE NØYE FOR Å UNNGÅ ALVORLIG SKADE PÅ GRILLEN DIN OG FORÅRSAKE PERSONSKADER.

SLANGE

- Koble gasslangen til gassinntaket på grillen. Stram godt til.
- Monter regulatoren og slangen. Følg monteringsanvisningene som fulgte med regulatorsettet.
- Ikke bruk forseglings tape, lim eller væske på tilkoblingen.
- Gasslanger som brukes til dette produktet, må ikke være lengre enn 120 cm.
- Kontrollér gasslangen regelmessig for sprekker, skader og råte. Bruk aldri en skadet gasslange.

REGULATOR

- Kontrollér at alle brytere på kontrollpanelet er i OFF posisjon før regulatoren kobles til gassflasken.
- Koble regulatoren til gassflasken i henhold til din regulator og flaskeforhandlerens instruksjoner.
- Vi anbefaler propangass til bruk i Norden, men butan kan også benyttes. Butan er dårlig egnet for lave temperaturer.
- Kontrollér at regulatoren ikke er skadet.
- Sjekk at gassflasken står på en fast, plan overflate og er lavere enn gassinntaket på grillen.
- Bruk en godkjent gassflaske som passer til regulatoren. Flasker på 10 kg eller over anbefales.



GJENNOMFØR ALLTID EN LEKKASJETEST FØR DU TAR GRILLEN I BRUK!

1. Tre slangen helt inn på gass-nippelen.
2. Plassere slangeklemmen 0,5 - 1 cm fra slangens ende.
3. Bruk pipenøkkel (str 7), fastnøkkel (str 7) eller skrutrekker for å skru til slangeklemmen og stram godt til.
4. **VIKTIG!** Det skal utføres en gasslekkasjetest som beskrevet på neste side før grillen tas i bruk.

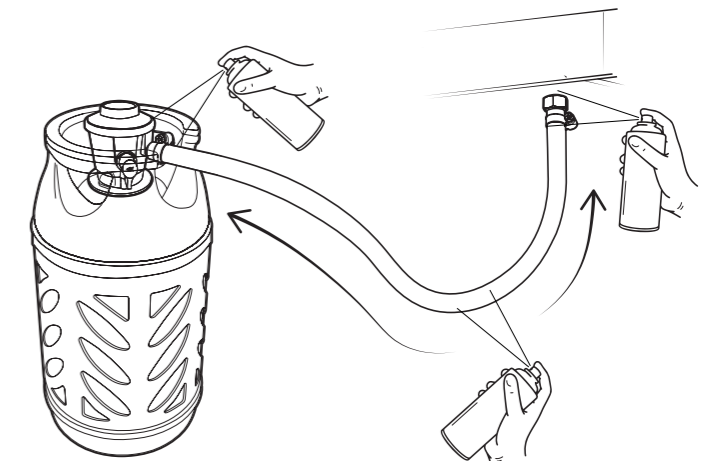
FØR GRILLEN TAS I BRUK SKAL EN LEKKASJETEST UTFØRES!

Sjekk aldri for lekkasjer ved å bruke åpen flamme, benytt lekkasjespray eller alternativt en såpevann blanding (to deler oppvasksåpe og en del vann).



1. Slukk alle levende flammer, varmekilder og sigaretter i området der lekkasjetesten skal utføres.
2. Skru alle brytere på grillen i AV-posisjon.
3. Sett regulatoren i AV-posisjon og koble den til gassbeholderen.
4. Spray på lekkasjespray (evt. såpeblandingen) på alle skjøter og koblinger på gassbeholderen, regulatoren, hele slangen og alle ventiler på grillen.
5. Åpne gasstilførselen på regulatoren og sjekk nøye om det kommer bobler på noen av stedene hvor blandingen er påført.

6. HVIS DET OPPSTÅR BOBLER, LUKK GASSTILFØRSELEN OG STRAM ALLE KOBLINGER / SKJØTER. GJØR SÅ EN NY TEST. GRILLEN MÅ IKKE TAS I BRUK FØR MAN ER SIKKER PÅ AT DET IKKE FINNES LEKKASJER. GASSLEKKASJE KAN MEDFØRE UKONTROLLERT BRANN SOM KAN SKADE PERSONER, FASTE INSTALLASJONER OG GRILLEN DIN



7. Hvis man etter gjentatte utbedringsforsøk fortsatt opplever gasslekkasje, ta kontakt med forhandler eller FCC BBQ support på support@fccproducts.no for hjelp til å løse problemet.

- LEKKASJETEST SKAL GJØRES JEVNLIK OG HVER GANG GASSBEHOLDER, REGULATOR ELLER SLANGE SKIFTES.
- TEST OGSÅ I FORKANT AV NY GRILLSESONG OG DERSOM GRILLEN IKKE HAR VÆRT BRUKT PÅ EN STUND.

PLASSERING AV GRILLEN

- Grillen skal plasseres i sikker avstand til brennbare materialer under bruk - minst 150 cm i alle retninger fra husvegg, trær, brennbare væsker osv.
- Grillen skal ikke plasseres under tak eller utbygg.
- Sørg for at grillen er plassert på et sted med god ventilasjon for å unngå kullosforgiftning.
- Grillen skal ikke brukes under normalt bakkenivå, da dette kan medføre eksplosjonsfare og fare for surstoffmangel.



SISTE SJEKK

- Sjekk at bryterne fungerer som de skal.
- Sjekk at gasslangen er fri for sprekker og skader (skal alltid sjekkes før grillen brukes).
- Sjekk at gassbeholder og gasslange ikke er i kontakt med deler av grillen som kan bli varme.

GODE TIPS

- **HOLD GRILLEN REN.** En ren grill gir bedre effekt, mindre røyk, mindre oppflamming og reduserer risikoen for fettbrann.
- **FORVARM GRILLEN** i 10-15 minutter på maksimal temperatur. Etter ferdig forvarming, juster bryterne i forhold til type grilling og ønsket grillresultat. Bruk av for høy varme vil kunne gi brent og oversteikt mat.

TENNE GRILLEN

1. Pass på at alle bryterne står i "OFF"-posisjon).
2. Åpne lokket. Lokket må alltid være åpent når grillen tennes.
3. Åpne for gassen fra gassflasken med regulatoren.
4. Trykk inn bryteren til ønsket brenner inn og vri den til venstre. Brenneren tennes automatisk.
5. Når brenneren er tent kan neste brenner tennes på samme måte.
6. Tenn de resterende brennerne etter behov.

TIPS: Forvarm grillen i 10-15 minutter på maksimal temperatur. Etter ferdig forvarming, vri alle brennere til "LO" -posisjonen for best mulig matlagingsresultat.

Hvis brennerne ikke tennes etter 5 sekunder, setter du alle bryterne i "OFF"-posisjon og stenger regulatoren på gassflasken.

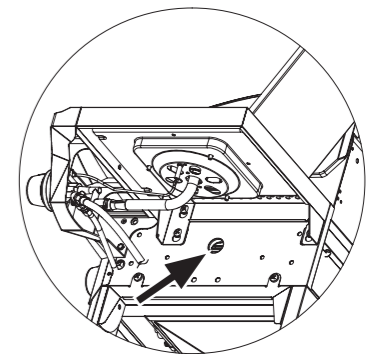
Vent i 5 minutter. Gjenta prosedyren ovenfor.

TENNE GRILLEN MANUELT

Hvis den elektriske tenneren ikke fungerer eller om du ønsker å tenne grillen manuelt ved å bruke en fyrstikk:

Ikke len deg over grillen mens du tenner.

1. Pass på at alle bryterne står i "OFF"-posisjon (rød strek peker oppover).
2. Åpne lokket. Lokket må alltid være åpent når grillen tennes.
3. Åpne for gassen fra gassflasken med regulatoren.
4. Tenn en lang fyrstikk og putt den inn i tennhullet på venstre eller høyre sidevegg av grillkroppen.
5. Trykk inn bryteren til brenneren nærmest tennhullet og vri bryteren venstre.
6. Forsikre deg om at brenneren tenner og forblir tent.
7. Tilstøtende brennere kan tennes ved å skyve inn bryteren og vri til den til venstre/moturs.



Hvis brennerne ikke tennes etter 5 sekunder, setter du alle bryterne i "OFF"-posisjon og stenger regulatoren på gassflasken. Vent i 5 minutter. Gjenta prosedyren ovenfor.



HVIS GRILLEN IKKE TENNER MED VANLIG ELLER MANUELL METODE, LES FEILSØKINGSTABELLEN ELLER TA KONTAKT MED FORHANDLER / FCC SUPPORT SUPPORT@FCCPRODUCTS.NO

HOLD GRILLKROPPEN, FLAMMETEMMERE, GRILLRISTER OG TILBEHØRET RENT FOR Å UNNGÅ FETTBRANN.

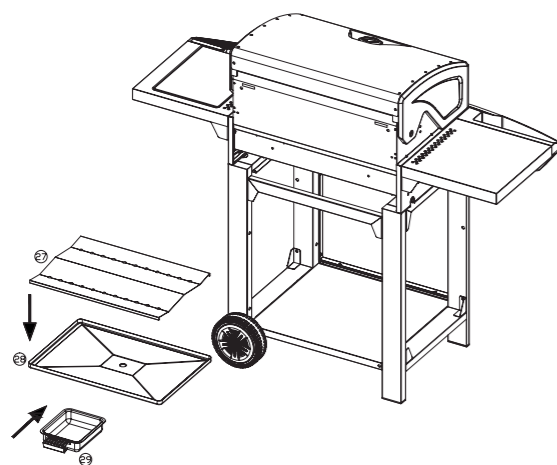
HVIS FETTBRANN OPPSTÅR

Ved fettbrann, hvis mulig lukk gasstilførselen på regulatoren/grillen og koble fra regulator. Ved en mindre fettbrann vent til brannen slukker av seg selv. Ved større fettbrann, bruk egnet slukkemiddel (CO2 apparat, brannteppe osv) og forsøk å kvele brannen. NB! BRUK ALDRI VANN FOR Å SLUKKE EN FETTBRANN.

**BRUK ALDRI VANN TIL Å SLUKKE EN FETTBRANN!
RENGJØR GRILLEN REGELMESSIG FOR Å UNNGÅ FETTBRANN!**

HVORDAN UNNGÅ FETTBRANN

Sjekk fettbrettet (28) og fettkoppen (29) etter hver grilling og rengjør jevnlig med nylonbørste og oppvaskmiddel, hvor ofte det er nødvendig vil avhenge av hvor mye og type mat som grilles, for å forenkle rengjøringen anbefaler vi å legge kattesand eller aluminiumsfolie utover hele brettet.



Rengjør grillristene etter grilling med grillbørste og ved behov med såpe og vann.

Rengjør flammestemme etter grilling med grillbørste og ved behov med såpe og vann. Ved synlige ansamlinger av fett og matrester i grillrommet, fjern disse med en plastskrape eller ved bruk av nylonbørste, vann og oppvasksåpe.

Sjekk under forvarming at det ikke er antydninger til oppflamming.

Ved grilling av matvarer med mye fett eller olje, ta hensyn og følg ekstra godt med. Bruk gjerne

bakker i aluminiumsfolie for å unngå at store mengder renner ned på flammestemme og på fettbrettet.

Forlat ikke grillen når den er tent og lukk gasstilførselen så raskt som mulig ved antydning til fettbrann.

VEDLIKEHOLD AV GRILLROMMET

- Sjekk jevnlig at brennerne brenner riktig.
- Fjern grillristen og flammestemmerne.
- Tenn grillen på normal måte.
- Vri bryteren fra lav til høy. Sjekk om det er forskjell i styrken, og at flammen er klar og blå. Flammen skal ikke være oransje. Hvis brenneren oppfører seg unormalt, les i feilsøkingstabellen.
- Fjern rester av fett og gamle matrester på brennerne med en nylonbørste og sjekk at ingen hull i brenneren er tette.

VEDLIKEHOLD AV BRENNERE

1. Alle brytere må stå i OFF modus. Sjekk at gasstilførselen er stengt av og regulatoren er frakoblet fra gassflasken.
2. Ta av grillristen, flammestemme og fettbrettet.
3. Demonter skruene på brenneren, bruk en skrutrekker.
4. Løft forsiktig ut brennerne fra ventil utløpet.
5. Bruk en nylon børste for å rengjøre utsiden av brenneren.
6. Rengjør blokkerte ganger/kanaler ved å bruke en metallstreng eller f.eks bøy til en binders.
7. Sjekk at insekter, spindelvev etc. ikke blokkerer innvendig i brenneren. I så fall fjern dette.
8. Sjekk om brenneren er ødelagt. Små hull og korrosjon kan forekomme ved vanlig bruk av grillen. Er det sprekker eller hull, bør brenneren byttes ut med en ny.
9. Etter rengjøring, plasser brenneren på plass og skru den fast.
10. Sett flammestemme, fettbrett og grillristen tilbake.

RENGJØRING

All rengjøring og vedlikehold skal utføres når grillen er kald. Pass på at gasstilførselen er slått AV/OFF og regulatoren er koblet fra gassflasken. Bruk en blanding av oppvaskmiddel og vann, eller bruk et eget grill-rengjøringsmiddel med nylon skurebørste/skuresvamp på innsiden av lokket og i selve innvendig grillkropp. Skyll godt og la lufttørke helt. Ikke bruk kaustisk soda, alkoholholdige eller slipende vaskemidler. Dette kan skade grillen og forårsake brann. Grillrister i støpejern, fettbrett og fettkopp skal ikke rengjøres i oppvaskmaskin.

PLASTDELER

Bruk kun rent vann og eventuelt milde rengjøringsmidler. Tørk med en ren klut

LAKKERTE DELER OG DELER I STAINLESS STEEL.

Understell, frontpanel, sidebord og andre deler av grillen som er produsert i lakkert stål eller stainless steel kan ved manglende vedlikehold/rengjøring begynne å ruste. For å beholde grillens flotte utseende og overflate må grillen vaskes jevnlig med milde rengjøringsmidler og varmt vann, for å fjerne rester av salt, fett og annet som kan skade overflaten. Etter vask, tørk overflaten med en myk klut og pass på at grillen er helt tørr før man legger over et overtrekk.

Lakkerte overflater behandles med poleringsmiddel (f.eks bilpolish) og deler i stainless steel behandles med et tynt lag syrefri olje en til to ganger årlig. For griller som plasseres i kystnære strøk anbefaler vi at man behandler grillen oftere for å unngå at salter som følger med vind/regn ikke skaper overflaterust på metallet. Overflaterust fjernes ved å rengjøre flaten og påføre poleringsmiddel. Vennligst notere at garantien kun dekker gjennomrusting.

For å se hvordan man bør rengjøre grillen. Se vår rengjøringsfilm eller skann QR-koden:
<https://www.youtube.com/watch?v=sC-KW5siUTO&t=1s>

GRILLRIST OG FLAMMETEMMERE

Grillrist og flammestemme børstes jevnlig med en grillbørste for grovrengjøring. Grillristen kan bløtlegges i mildt såpevann. For vanskelige, fastbrente flekker, bruk et ikke-slipende rengjøringsmiddel. Skyll godt med vann og tørk godt.

NB! Grillristene skal være helt tørre før de plasseres tilbake i grillen. Ved hovedrengjøring før grillen lagres for en lengre periode, sett gjerne inn grillristene med et tynt lag med matolje.

INSEKTER OG SKADEDYR

Insekter eller andre skadedyr kan ta "bolig" i grillen når grillen står ubrukt over lengre tid. Har du problemer med opptenning eller opplever ujevne flammer, kan dette skyldes skadedyr som blokkerer gasstilførselen.

- Demontér brennerne og rengjør disse ved mistanke om skadedyr i grillen. Montér brennerne igjen når de er helt tørre.
- Sjekk at gasslangen ikke har sprekker eller skader etter mus og rotter.

BRANNER SOM FORÅRSAKES AV FETT, SKADER METALLET, LAKKEN OG EMALJEN. SKADER PÅ GRILLEN FORÅRSAKET AV FETTBRANN DEKKES IKKE AV GARANTIEN!

SKANN QR-KODEN FOR Å SE HVORDAN MAN RENGJØR GRILLEN



ADVARSLER OG SIKKERHETSINFORMASJON

- Gassbeholderen skal alltid plasseres ved siden av grillen når den er i bruk.
- Lukk gasstilførelsen på regulatoren når grillen ikke er i bruk og ved lagring av gassbeholder under grillen koble fra regulator.
- Hvis grillen lagres i garasje eller kjeller under bakkenivå, skal ikke gassbeholder oppbevares samme sted.
- Dersom grillen har sidebrenner må omkretsen på gryter og panner som benyttes ikke være større enn åpningen på sidebrenneren. Benyttes for store dimensjoner på tilbehør vil varmen stenges inne og skape en overoppheting som kan skade grillen.
- DETTE PRODUKTET ER BEREGNET FOR BRUK I PRIVATE HUSHOLDNINGER OG ER IKKE EGNET FOR PROFESJONELL BRUK I EN RESTAURANT ELLER LIGNENDE.
- Overtrekk skal ikke påføres før grillen er helt kald og tørr. Fuktighet på innsiden av overtrekket vil forårsake store dannelser av overflaterust for de av grillens deler som er i lakkert stål og stainless steel.
- UNNGÅ Å OPPBEVARE GRILLEN I DIREKTE SOLLYS DA DELER AV GRILLEN SOM INNEHOLDER STAINLESS STEEL ELLER GLASS KAN REFLEKTERE SOLLYS OG FORÅRSAKE BRANN.
- DELER I PLAST VIL KUNNE BLEKE UNDER PÅVIRKNING AV SOLLYS.
- LAKKERTE DELER VIL KUNNE BLEKE UNDER PÅVIRKNING AV SOLLYS.

RÅD OG TIPS

- Forvarm alltid grillen 10-15 minutter innen du starter å grille. Da får støpejernristene tatt opp og fordelt varmen jevnt over grillflaten.
- Utendørs temperatur, vind, snø og regn vil kunne gi et avvik på opptil 30% på den temperaturen som vises i termometeret og den temperaturen som reelt er på grillflaten.
- Unngå å legge mat helt ut i kanten (ca 1,5cm) på grillristen. Fett som renner ned langs sideveggene på grillrommet vil kunne dryppe ned på underlaget.
- Pass på at grillen står på et stabilt og rett underlag for å hindre at fett renner ut fra fetttoppsamlingssystemet.
- For å forenkle rengjøring av fettbrett kan kattesand brukes for å absorbere fett.
- Sørg for at grillen oppbevares tørt under tak eller under overtrekk. Vann fra snø, is og regn som kommer inn i grillen vil kunne overfylle fetttoppsamlingssystemet og forårsake lekkasje mot underlaget.
- Vi anbefaler bruk av FCC BBQ originale overtrekk for best mulig beskyttelse mot regn, pollen og forurensing. Husk at grillen må være helt tørr og kald før overtrekk påføres. Overtrekket er like vanntett begge veier og fuktighet på innsiden vil kunne forårsake store rustskader på lakkerte og stainless steel overflater.

PROBLEM	MULIG ÅRSAK	LØSNING
BRENNER VIL IKKE TENNE	Tom gassbeholder	Skift gassbeholder
	Regulator er defekt	Regulator bør sjekkes, evt. erstattes
	Blokkering i brenner	Rengjør brenneren
	Blokkering i gassventilen eller slangen	Rengjør gassventilen og gasslangen
	Elektroden er tilgriset av fett	Rengjør elektroden
	Sterk vind i området.	Flytt grillen i le for vinden
	Ledning for tenner er ikke montert riktig, eller er defekt	Kontrollér at ledningen er montert riktig
BRENNER VIL IKKE TENNE VED HJELP AV FYRSTIKKER	Gassbeholder er tom	Bytt gassbeholder
	Ujevn gasstilførsel	Sjekk regulator eller koble til en ny
	Blokkering i brenner	Rengjør brenneren
LAV FLAMME ELLER FLASHBACK (BRANN I BRENNERRØR - HVESENDE LYD)	Blokkering i gassventil eller gasslangen	Rengjør gassventilen og gasslangen
	Gassbeholder er for liten	10 kg gassbeholder eller større anbefales til grillen
	Blokkering i brenneren	Rengjør brenneren
	Blokkering i gassventilen eller slangen	Rengjør gassventilen og slangen
VANSKER MED Å VRI PÅ GASSVENTILBRYTEREN	Sterk vind i området	Flytt grillen i le for vind
	Gassventil sitter fast	Gassventilen bør skiftes ut. NB! Bryter må trykkes inn før den vris
KRAFTIG RØYK	Matrester i fetttoppsamleren	Rengjør fetttoppsamleren. Skjær bort overfødig fett på maten
PIPELYD I GRILLEN NÅR DEN BRENNER	Bøy på fleksislange	Rett ut fleksislangen som er ved sidebrenner. Om slangen er i bøy så kan grillen lage pipelyd

Forbrukerkontakt

Dette produktet er dekket med reklamasjonsrett i henhold til forbrukerlovgivningen. Produktet gjennomgår streng kvalitetskontroll og testing på fabrikk. Skulle det mot formodning mangle deler i pakken eller produktet være skadet, ta kontakt med forhandler eller nedenstående forbrukerkontakt for videre hjelp.

Ved skader på produktet ber vi om at bilder av skaden og produktets emballasje vedlegges reklamasjonen.

Defekter som skyldes feilbruk, manglende vedlikehold eller modifikasjon av produktet, medfører bortfall av reklamasjonsretten.

Ødelagte deler som ikke skyldes reklamasjon, faktureres etter gjeldene prisliste + frakt og ekspedisjonsgebyr.

Ved behov for deler eller ved reklamasjon, ta kontakt med forhandler eller forbrukerkontakt:

FCC PRODUCTS AS

KJELLER VEST 3, 2007 KJELLER, NORWAY

+47 924 78 600 (MAN-FRE 10:00-14:00)

✉ support@fccbbq.com

FCCBBQ.NO

FCCBBQ.SE

FCCBBQ.COM

Ved reklamasjon på produktet skal kjøpsbevis og serienummer vedlegges.

Serienummer kan finnes på bunnplaten.

Produsert i Kina for FCC Products

Vi jobber hele tiden med å forbedre våre produkter. Vi forbeholder oss derfor retten til å endre tekniske spesifikasjoner når som helst. Du vil alltid finne den nyeste manualen på www.fccbbq.com