

F C C
B B Q

by The Flying Culinary Circus

ULTIMATE 4.2



MANUAL

Montering, bruk, vedlikehold og sikkerhet



FCC-G-202180-42 / BGO2-410B



KUN FOR UTENDØRS BRUK!
LES MANUALEN, FØLG MONTERINGS-
ANVISNINGENE STEG FOR STEG,
GJØR DEG KJENT MED GRILLEN
OG SIKKEHETSANVISNINGENE FØR
GRILLEN TAS I BRUK!

Share the fun of cooking!

Advarsler	3
Tekniske data	4
Les før montering	4
Deleliste	6
Sprengskisse	7
Montering av grillen	8
Regulator og slange - Koble til gassen	16
Lekkasjetest må utføres før grillen tas i bruk	17
Siste sjekk	18
Tenninstruksjon	19
Vedlikehold og rengjøring	20
Råd, tips og sikkerhet	22
Feilsøking	23
Forbrukerkontakt og informasjon	24





ADVARSLER!

- ENKELTE DELER PÅ GRILLEN BLIR MEGET VARME UNDER BRUK. HOLD BARN OG ANDRE SOM TRENGER TILSYN PÅ SIKKER AVSTAND.
- GRILLEN ER KUN BEREGNET FOR UTENDØRS BRUK PÅ GODT VENTILERTE OMRÅDER.
- LEKKASJETEST (SE SIDE 17) SKAL ALLTID FORETAS FØR GRILLEN TAS I BRUK OG VED BYTTE AV GASSBEHOLDER. UTFØR OGSÅ LEKKASJETEST OM PRODUKTET IKKE HAR VÆRT I BRUK OVER LENGRE TID OG I FORKANT AV NY GRILLSESONG. SJEKK ALLTID GASSLANGEN FOR SKADER OG SPREKKER FØR GRILLEN SKAL BRUKES.
- GRILL ALDRI I LUKKEDE ROM ELLER OVERBYGG, DETTE KAN MEDFØRE FARE FOR SURSTOFFMANGEL.
- VED Å IKKE FØLGE INSTRUKSJONER OG SIKKERHETSANVISNINGER I DENNE MANUALEN RISIKERER MAN ALVORLIGE SKADER PÅ PERSONER OG FASTE INSTALLASJONER.
- OMBYGGING/MODIFISERING AV GRILLEN KAN MEDFØRE FARE OG ELIMINERER REKLAMASJONSRETTEEN PÅ PRODUKTET.
- HOLD ALLTID OPPSYN MED GRILLEN UNDER BRUK OG HA EGNET SLUKNINGSUTSTYR INNEN REKKEVIDDE. GRILLEN BØR IKKE OPERERES AV BERUSEDE PERSONER.
- GRILLEN MÅ IKKE BRUKES PÅ STEDER SOM ER UNDER NORMALT BAKKENIVÅ. GASS KAN SAMLE SEG OPP OG MEDFØRE FARE FOR EKSPLOSJON. GASSANSAMLING KAN OGSÅ MEDFØRE SURSTOFFMANGEL.
- GRILLEN SKAL RENGJØRES REGELMESSIG OG GRUNDIG FOR Å FORHINDRE UKONTROLLERT FETTBRANN. SE MER OM FETTBRANN PÅ SIDE 20.

Tekniske data

Totaleffekt:

21.2kW (Hovedbrennere 3.8kWx4=15.2kW, Sidebrenner 2.3kW, Infrarød bakbrenner 3.7kW).

Gassforbruk: 1543 gram/hour

Gassbeholder (ikke inkludert): Bruk standardbeholder godkjent for bruk i Norge. Helst 10/11kg. Selv om både butan-og propangass kan brukes, anbefales propangass for bruk i Norge. Godkjent slange og regulator kan kjøpes på de fleste steder som selger utstyr til gass.

NB! Gasslange som brukes til dette produktet skal ikke overstige 120 cm.



BRUK KUN GASSTYPE OG GASSKATEGORI SOM ER ANGITT I MANUALEN.

BENYTTES I LAND	VENTILSTØRRELSE	GASSTYPE	GASSKATEGORI
LU, NL, DK, FI, SE, CY, CZ, EE, LT, LV, MT, SK, SI, BG, IS, NO, TR, HR, RO, IT, HU	ø 0.96 mm Hovedbrenner ø 0.94 mm Infrarød bakbrenner 075 mm Sidebrenner	G30 (butan), G31 (propan) og blandinger av disse, LPG 28-30 mbar	I3B/P(30)

CE 1008-20

Produktet er produsert i henhold til European Gas Appliances Regulation (EU) 2016/426

FØLG DISSE INSTRUKSJONENE NØYE FOR Å UNNGÅ ALVORLIG PERSONSKADE ELLER SKADE PÅ GRILLEN DIN.

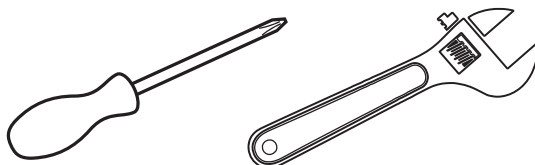
Forsikre deg om at alle deler og skruer er i esken før montering av produktet, vennligst notere at enkelte deler kan være plassert i isoporen i sideveggene på emballasjen.

Sammenlign delelisten med innholdet i esken.
Ikke monter denne grillen dersom det mangler deler, kontakt forhandler eller support@fccbbq.com.
Fjern alt pakkemateriale og eventuell plastfolie fra grillen.



- FØLG REKKEFØLGEN I DENNE MANUALEN FOR Å UNNGÅ FEILMONTERING. DELER AV MONTERINGEN VIL KREVE TUNGE LØFT SOM BØR UTFØRES AV TO PERSONER SAMMEN. ENKELTE METALLDELER KAN VÆRE SKARPE, BRUK BEKYTTELSESHANSKER
- ELEKTROVERKTØY BØR IKKE BRUKES FOR MONTERING DA DETTE KAN SKADE OVERFLATEBEHANDLINGEN PÅ SKRUER OG LØSNE FORHÅNDSMONTERTE MUTTERE.

En stjerneskrutrekker og en skiftenøkkel (ikke inkludert) er nødvendig når du monterer grillen.

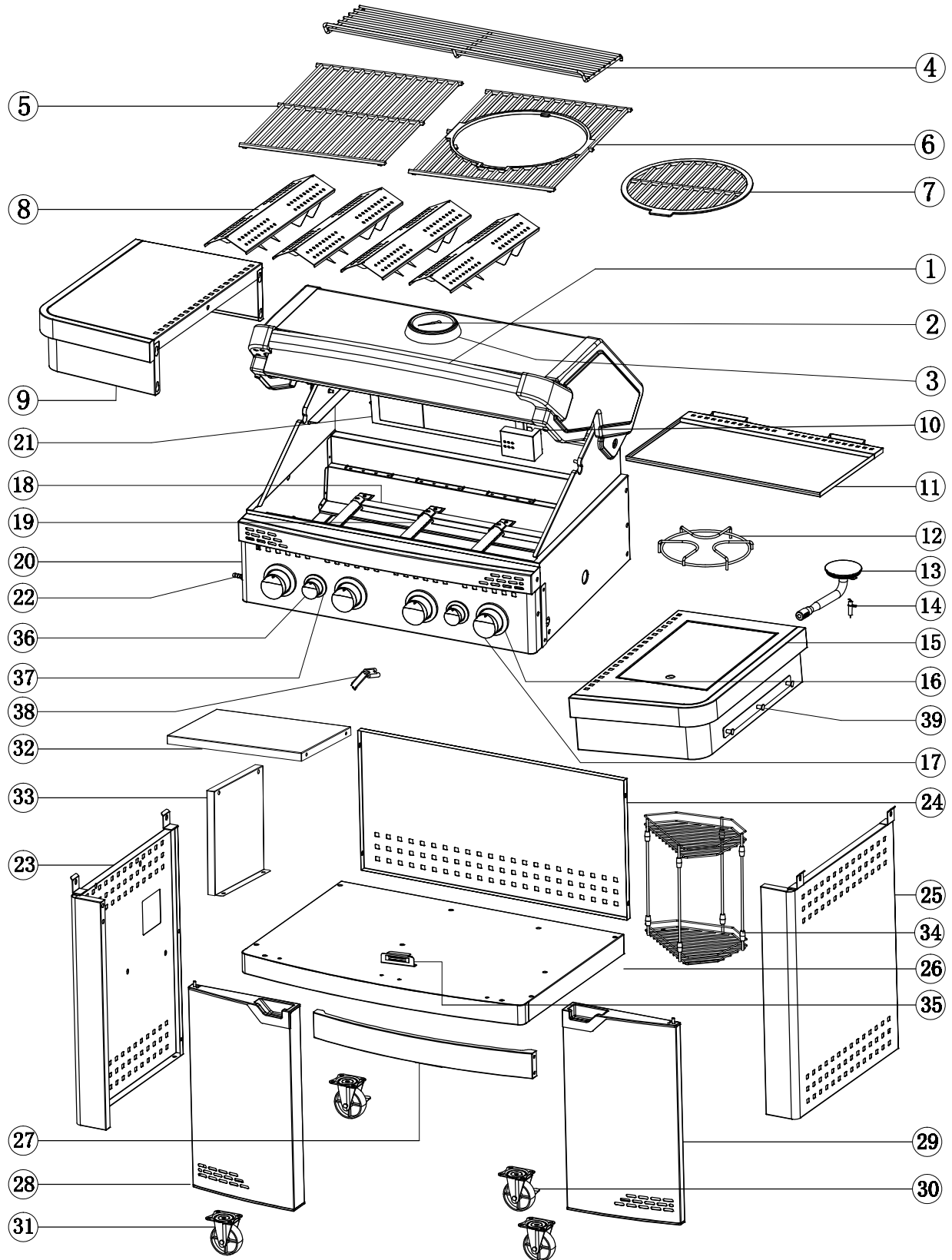


Grillen bør settes sammen av to personer.







Deleliste

KODE	BESKRIVELSE	ANT.
1	HÅNDTAK	1
2	TERMOMETER	1
3	INNFATNING TIL TERMOMETER	1
4	VARMEHYLLE	1
5	GRILLRIST A	1
6	GRILLRIST B	1
7	GRILLRIST C	1
8	FLAMMETEMMER	4
9	SIDEBORD	1
10	DEMPER FOR LOKK	4
11	FETTBRETT	1
12	SIDEBRENNER KOKERIST	1
13	SIDEBRENNER	1
14	SIDEBRENNER ELEKTRODE	1
15	SIDEBRENNER SIDEBORD	1
16	INNFATNING TIL BRYTER	5
17	BRYTER	5
18	GASS KRYSSKANAL	3
19	HOVEDBRENNER	4
20	GRILLKROPP	1
21	BAKBRENNER	1
22	GASSRØR MED VENTILER	1
23	VENSTRE SIDEPANEL TIL UNDERSKAP	1
24	BAKRE PANEL TIL UNDERSKAP	1
25	HØYRE SIDEPANEL TIL UNDERDSKAP	1
26	BUNNPANEL TIL UNDERSKAP	1
27	STØTTEPROFIL FOR UNDERSKAP	1
28	VENSTRE SKAPDØR	1
29	HØYRE SKAPDØR	1
30	HJUL MED BREMS	2
31	HJUL UTEN BREMS	2
32	HYLLEPANEL TOPP	1
33	HYLLEPANEL SIDEVEGG	1
34	TRÅDHYLLE	1
35	DØRSTOPPER	1
36	INNFATNING TIL LITEN BRYTER	2
37	LITEN BRYTER	2
38	ELEKTRODE BAKBRENNER	1
39	OPPHENGSKROKER SIDEBORD	6

Sprengskisse

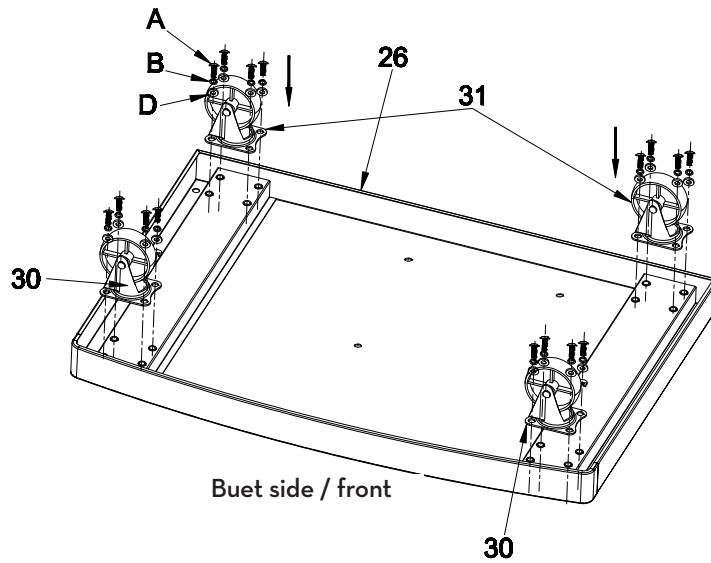


FESTEMATERIELL

KODE	BESKRIVELSE	FIGUR	ANT.	KODE	BESKRIVELSE	FIGUR	ANT.
A	M6x16 Skruer		24	D	M6 Skive		16
B	M6 Låseskive		16	E	M5x12 Skruer		4
C	M6x12 Skruer		22	F	M4x10 Skruer		4

Montering

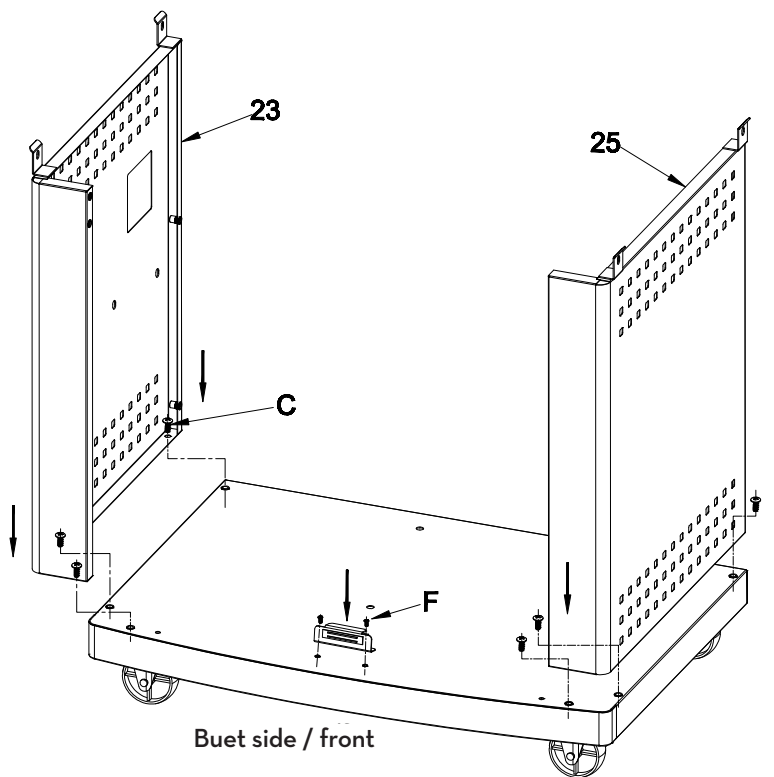
1



26		1 Stk.
30		2 Stk.
31		2 Stk.
A		16 Stk.
B		16 Stk.
D		16 Stk.

1. Snu bunnpanelet (26) og monter hjulene med brems (30) og uten brems (31) med delene A, B og D.

2

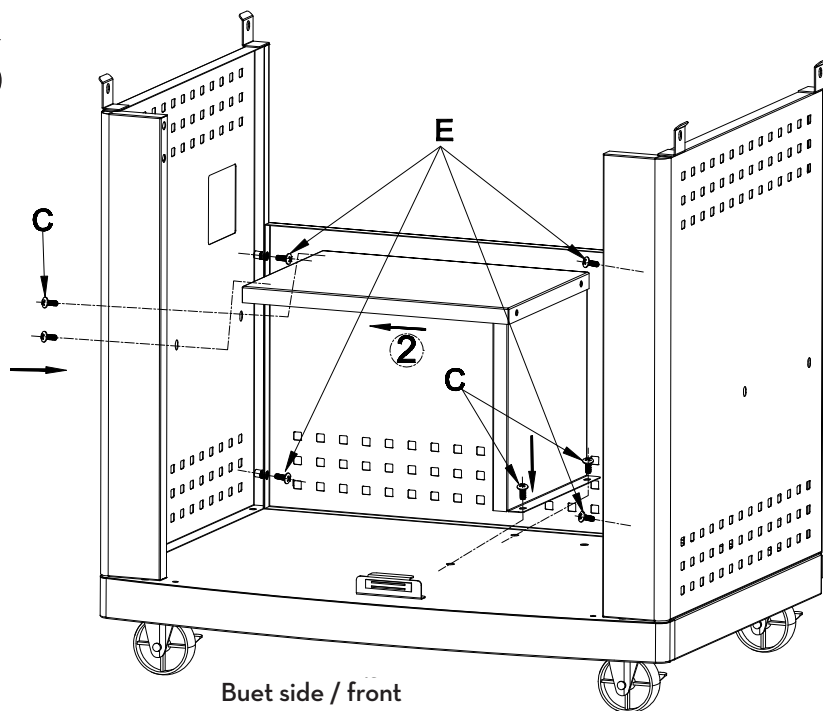


23		1 Stk.
25		1 Stk.
35		1 Stk.
C		6 Stk.
F		2 Stk.

2. Monter venstre sidepanel (23) og høyre sidepanel (25) som illustrert over. Monter samtidig dørstopper (32) til bunnpanelet med skrue F.

Montering

3

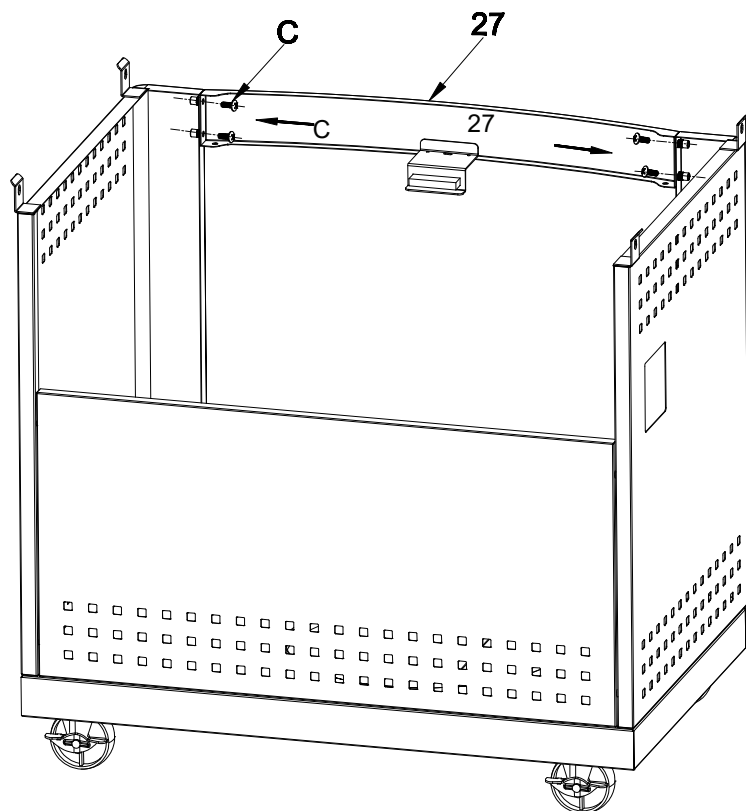


Buet side / front

24		1 Stk.
32		1 Stk.
33		1 Stk.
C		6 Stk.
E		4 Stk.

3. Monter bakre panel (24) med skruer E. Sett sammen hyllepanel topp (32) og hylle sidepanel (33) med to stk. skruer (C). Fest deretter disse til venstre sidevegg og bunnpanel som vist på tegningen med 4 stk. skruer (C).

4



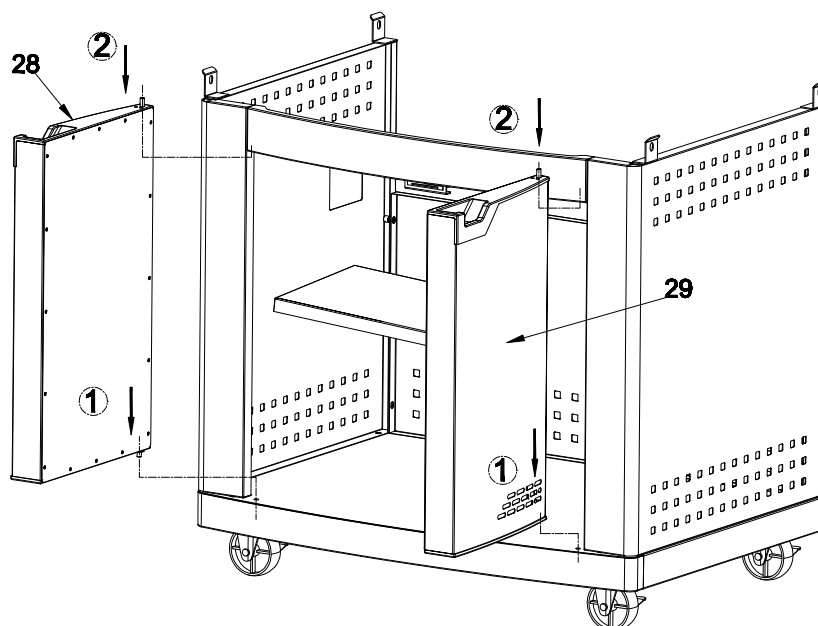
27		1 Stk.
C		4 Stk.

4. Monter støttestaget (27) med skruer C.

Montering

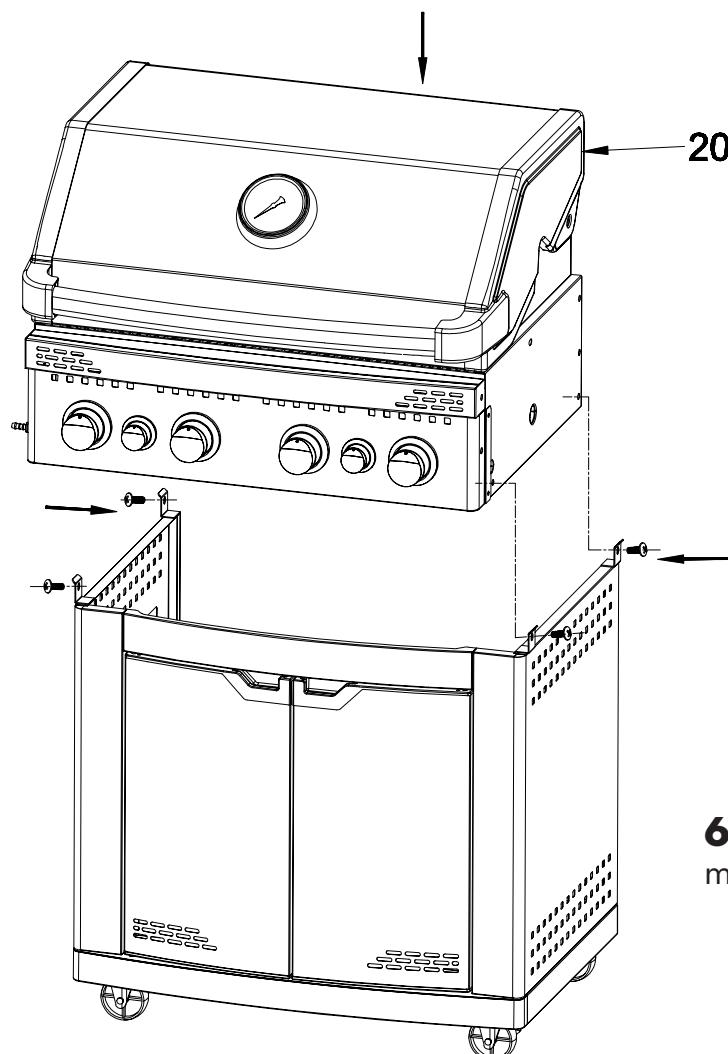
5



28  1 Stk.
29  1 Stk.



5. Sett inn venstre dør (28) i kabinettet ved å entre tappen i bunnen av døren inn i hullet på bunnpanelet (26). Se punkt ①. Press deretter inn den fjærbelastede tappen på toppen av døren og før den inn i hullet i det øvre støttestaget. Se punkt ②.

6



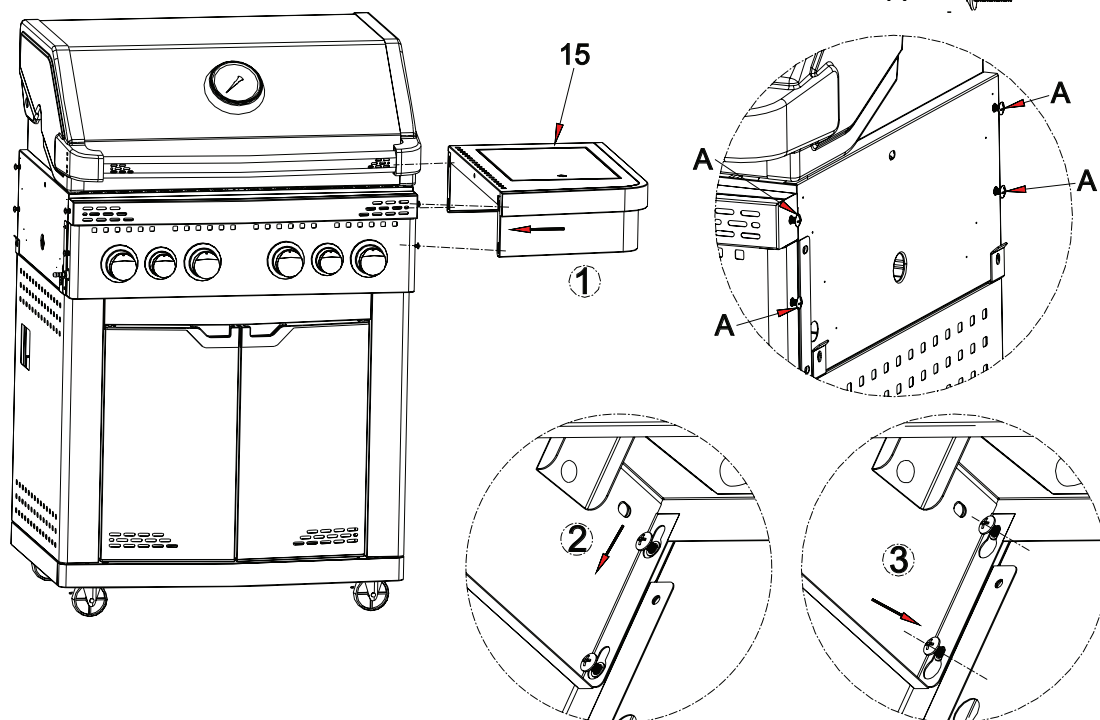
20  1 Stk.
C  4 Stk.



⚠ OBS!

MONTERING AV
GRILLKROPPEN
BØR UTFØRES AV
TO PERSONER.

6. Fest grillkroppen (20) med skrue (C) til underskapet.

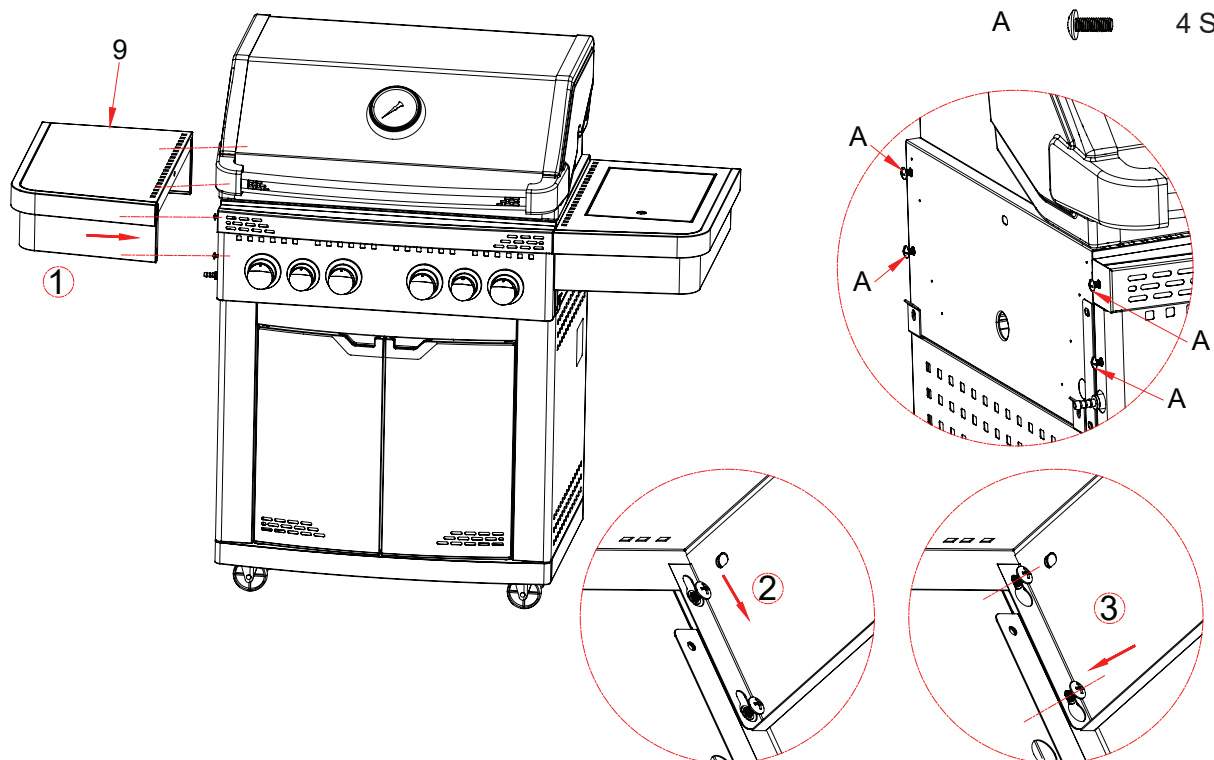
7





15  1 Stk.
A  4 Stk.

7. Skru inn 4 stk. skruer (A) halvveis inn i høyre side av grillkroppen (20), heng på sidebrenner bordet (15) og skru fast skruene (A).

8

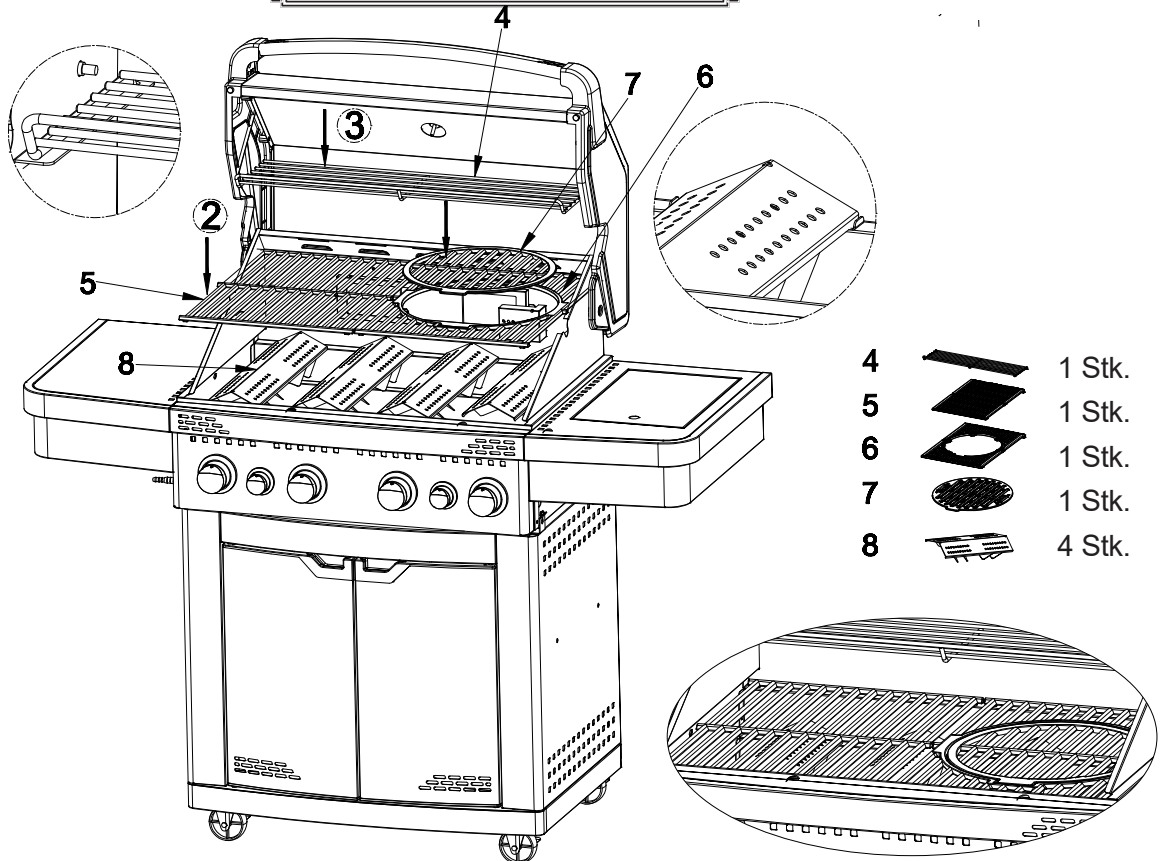


9  1 Stk.
A  4 Stk.

8. Skru inn 4 stk. skruer (A) halvveis inn i venstre side av grillkroppen (20), heng på sidebordet (9) og skru fast skruene (A).

Montering

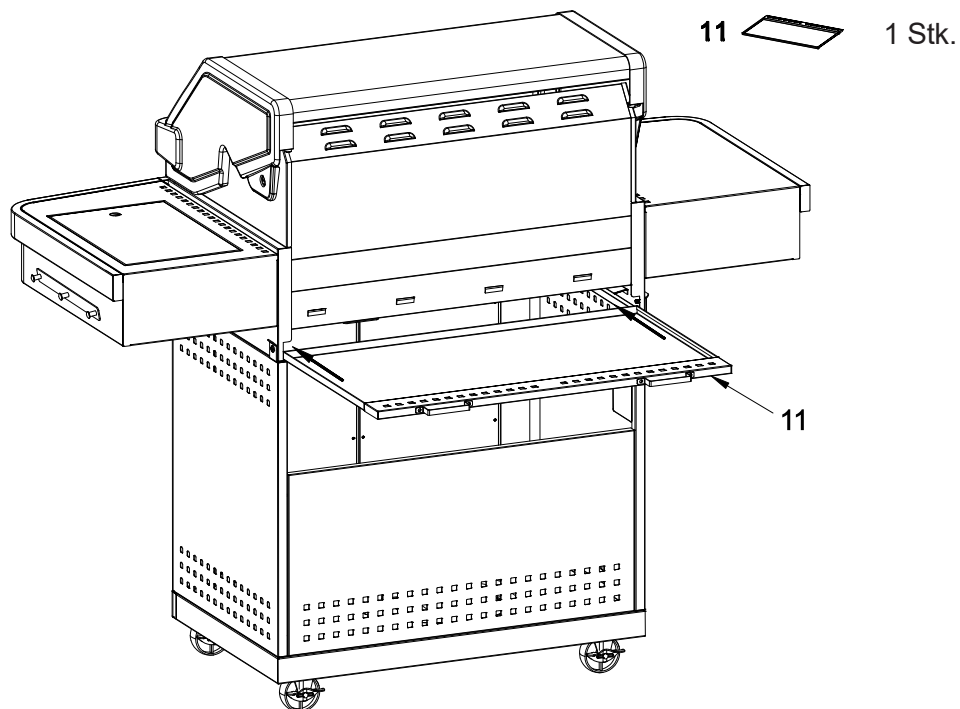
9



9. Legg i flammetermerne (8), -> støpejern grillrist A (5), -> støpejern grillrist med MGS åpning B (6), -> støpejern grillrist for MGS åpning C (7) -> og varmehylle (4) i grillkroppen i denne rekkefølgen.

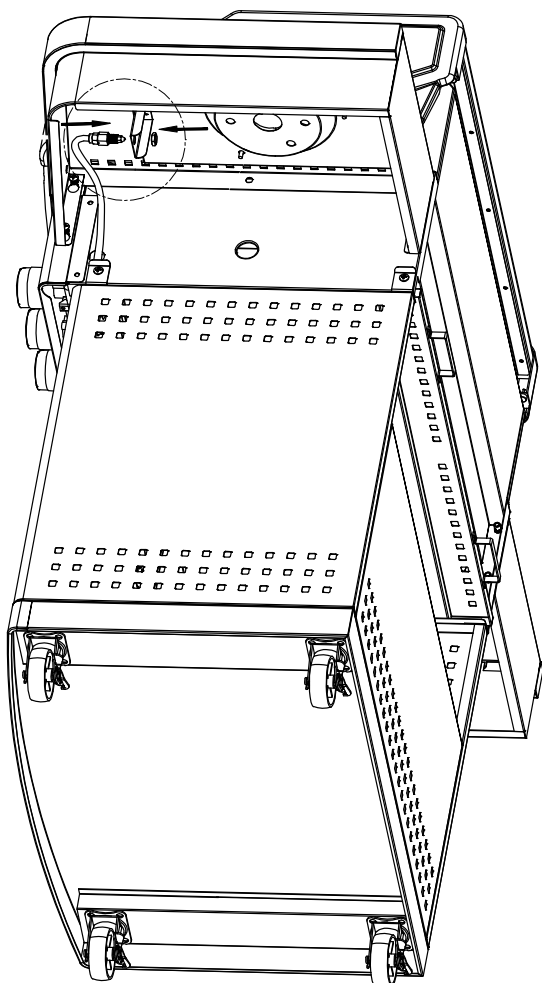
NB: Pass på at utsparingen i grillristen med MGS åpning A (5) og tilsvarende på grillristen som skal oppi (6) vender mot front for enkelt å løfte ut grillrist (6) ved behov.

10

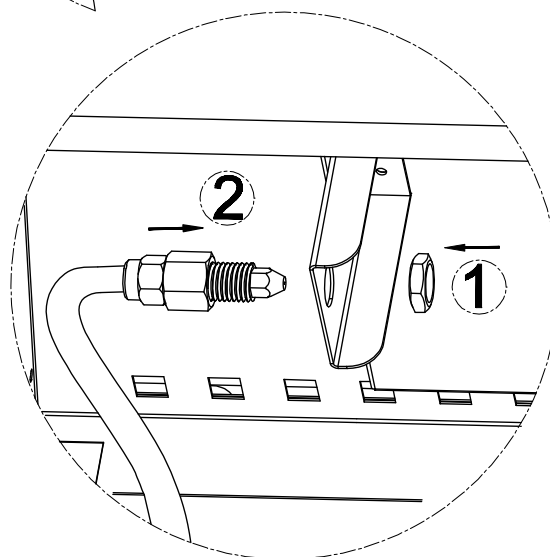
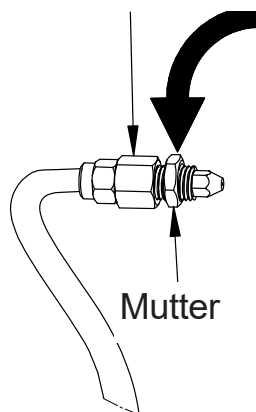


10. Skyv fettbrettet (11) helt inn i åpningen på baksiden av grillkroppen.

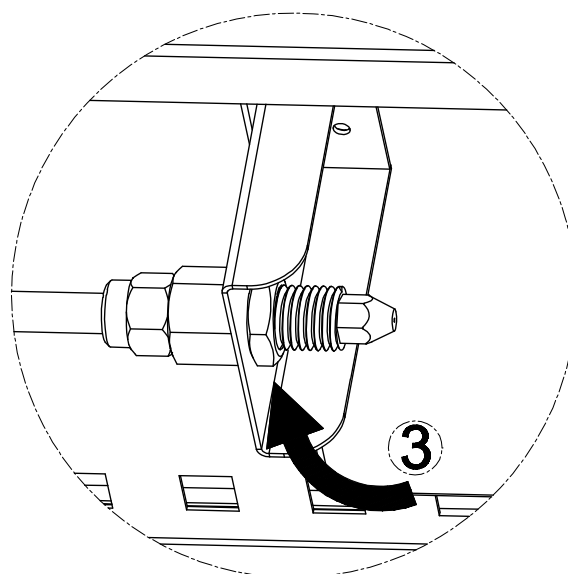
11



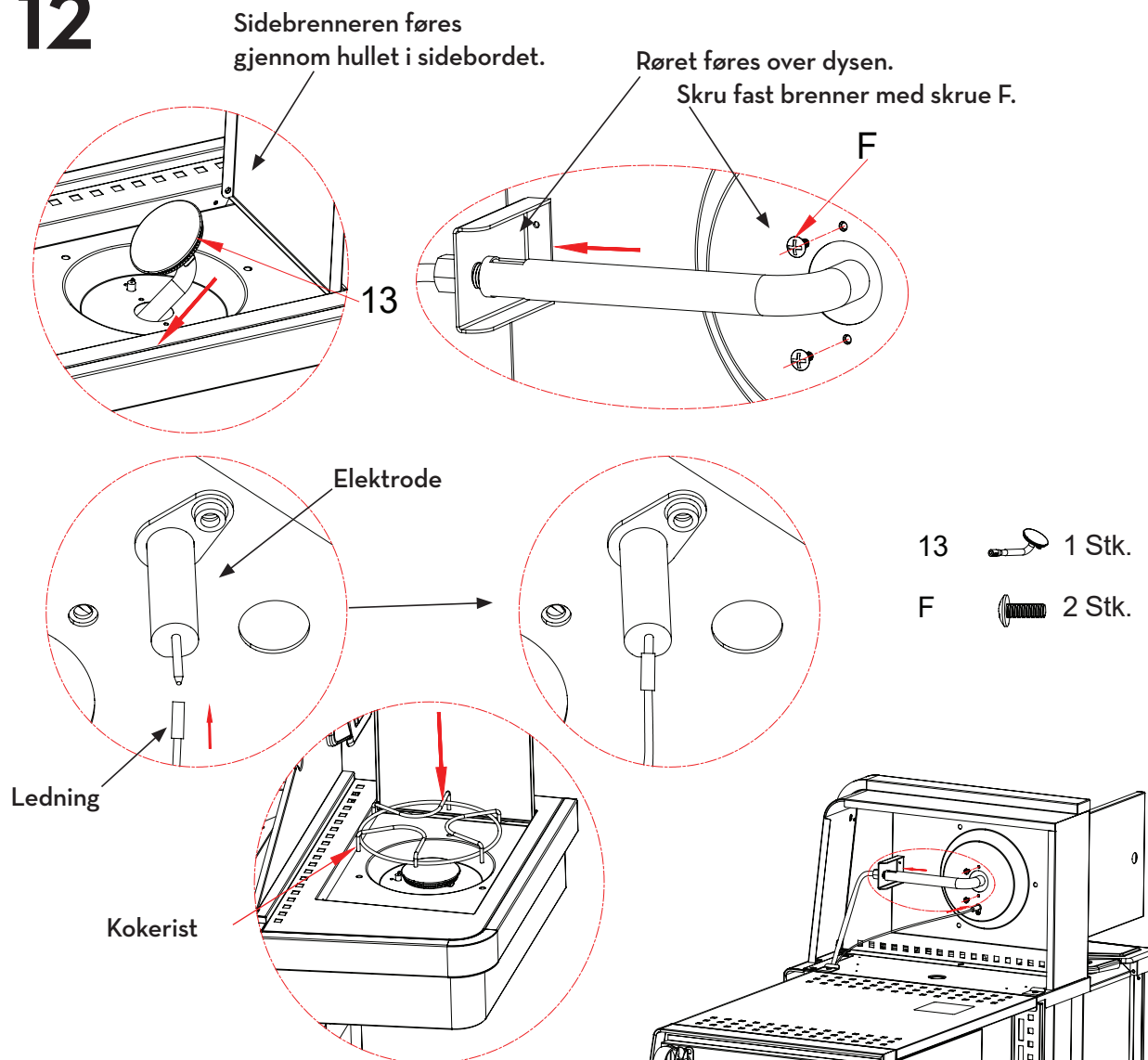
Dyse for gass til sidebrenner



- 11.** Løsne mutterne på sidebrenner dysen. **1**
 Skyv dysen inn i hullet på braketten som vist over på illustrasjon **2**
 Skru på mutteren og dra etter som vist på illustrasjon og dra til mutteren. **3**



12



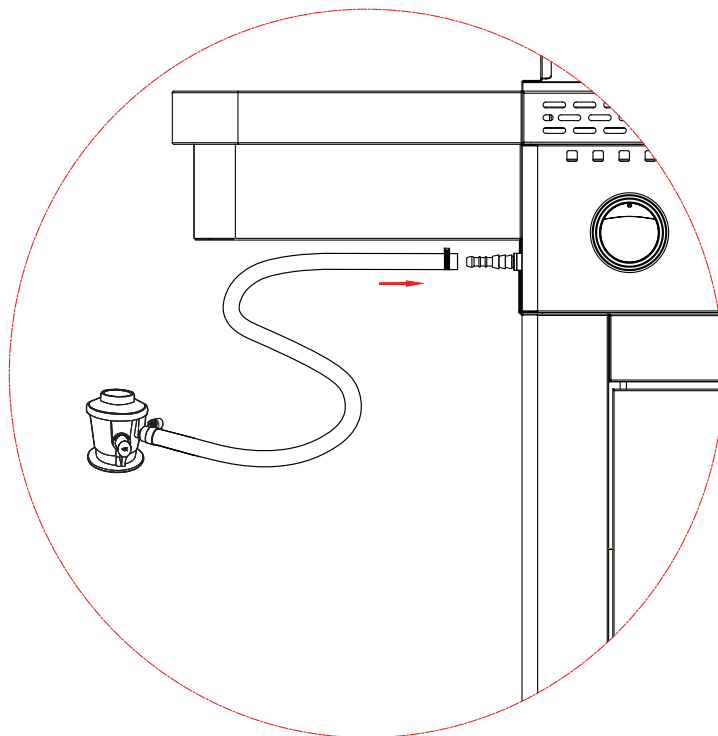
12. Montér sidebrenner (13) ved å føre venturirøret på brenneren gjennom hullet i sidebordet (15) og over ventilen i front. Sjekk at enden av venturirøret er plassert over dysen så gassen kommer inn i røret. Det er riktig at røret ikke skal sitte tett rundt dysen (at det er avstand mellom dysen og røret på innsiden).

Skrue fast sidebrenneren (13) med skrue F som vist.

Sett på tennledningen til sidebrenner elektroden.

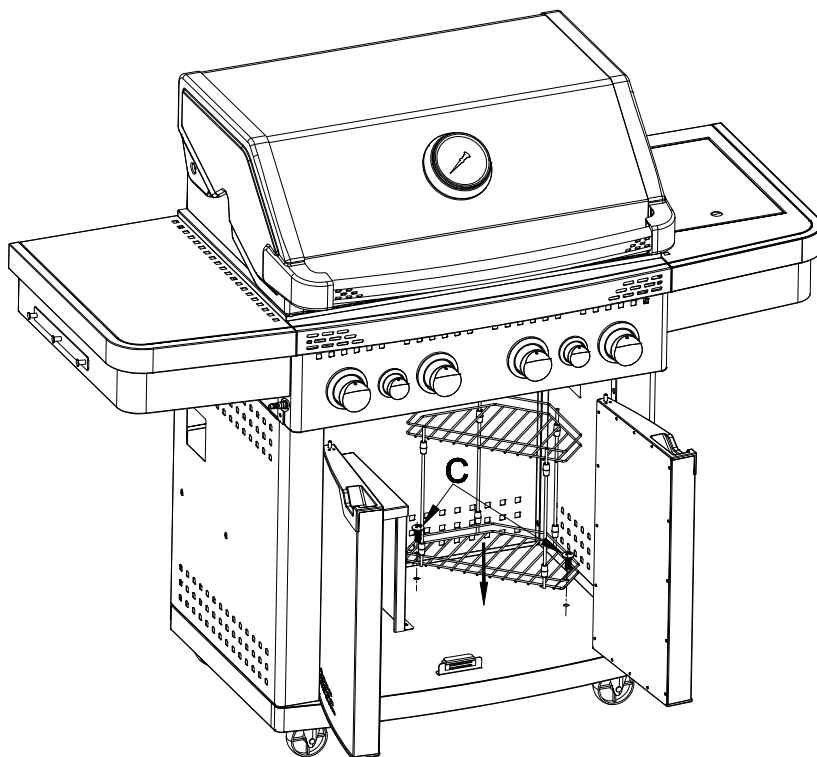
Sett på kokeristen (12) på sidebrenneren.



13



13. Da gjenstår å montere på regulator og slange (følger ikke med) til dysen for gass inn og sikre med slangeklemmer. Les mer om slange og regulator på side 16.

14



34  1 Stk.
C  4 Stk.

14. Sett inn trådhyllen (34) og fest den til bunnpanelet med to skruer (C).

FØLG DISSE INSTRUKSJONENE NØYE FOR Å UNNGÅ ALVORLIG SKADE PÅ GRILLEN DIN OG FORÅRSAKE PERSONSKADER.

SLANGE

- Koble gasslangen til gassinntaket på grillen. Stram godt til.
- Monter regulatoren og slangen. Følg monteringsanvisningene som fulgte med regulatorsettet.
- Ikke bruk forseglingsstape, lim eller væske på tilkoblingen.
- Gasslanger som brukes til dette produktet, må ikke være lengre enn 120 cm.
- Kontrollér gasslangen regelmessig for sprekker, skader og råte. Bruk aldri en skadet gasslange.

REGULATOR

- Kontrollér at alle brytere på kontrollpanelet er i OFF posisjon før regulatoren kobles til gassflasken.
- Koble regulatoren til gassflasken i henhold til din regulator og flaskeforhandlerens instruksjoner.
- Vi anbefaler propangass til bruk i Norden, men butan kan også benyttes. Butan er dårlig egnet for lave temperaturer.
- Kontrollér at regulatoren ikke er skadet.
- Sjekk at gassflasken står på en fast, plan overflate og er lavere enn gassinntaket på grillen.
- Bruk en godkjent gassflaske som passer til regulatoren. Flasker på 10 kg eller over anbefales.



GJENNOMFØR ALLTID EN LEKKASJETEST FØR DU TAR GRILLEN I BRUK!

1. Tre slangen helt inn på gassnippelen.
2. Plassere slangeklemmen 0,5 - 1 cm fra slangens ende.
3. Bruk pipenøkkel (str 7), fastnøkkel (str 7) eller skrutrekker for å skru til slangeklemmen og stram godt til.
4. **VIKTIG!** Det skal utføres en gasslekkasjetest som beskrevet på neste side før grillen tas i bruk.

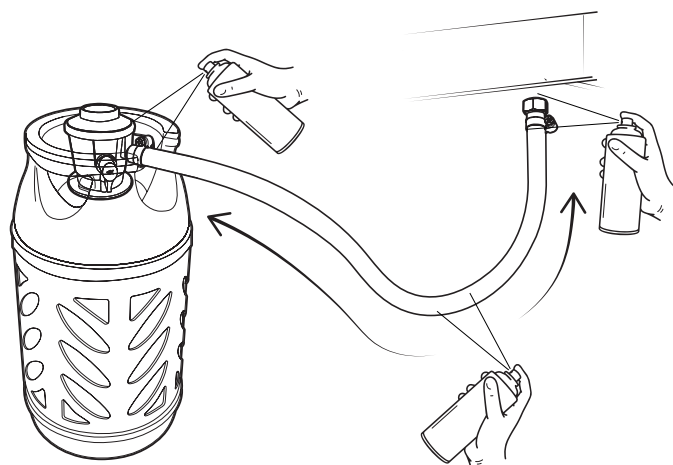
FØR GRILLEN TAS I BRUK SKAL EN LEKKASJETEST UTFØRES!

Sjekk aldri for lekkasjer ved å bruke åpen flamme, benytt lekkasjespray eller alternativt en såpevann blanding (to deler oppvasksåpe og en del vann).



1. Slukk alle levende flammer, varmekilder og sigaretter i området der lekkasjetesten skal utføres.
2. Skru alle brytere på grillen i AV-posisjon.
3. Sett regulatoren i AV-posisjon og koble den til gassbeholderen.
4. Spray på lekkasjespray (evnt. pensle såpeblandingen) på alle skjøter og koblinger på gassbeholderen, regulatoren, hele slangen og alle ventiler på grillen.
5. Åpne gasstilførselen på regulatoren og sjekk nøye om det kommer bobler på noen av stedene hvor blandingen er påført.

6. HVIS DET OPPSTÅR BOBLER, LUKK GASSTILFØRSELEN OG STRAM ALLE KOBLINGER / SKJØTER. GJØR SÅ EN NY TEST. GRILLEN MÅ IKKE TAS I BRUK FØR MAN ER SIKKER PÅ AT DET IKKE FINNES LEKKASJER. GASSLEKKASJE KAN MEDFØRE UKONTROLLERT BRANN SOM KAN SKADE PERSONER, FASTE INSTALLASJONER OG GRILLEN DIN



7. Hvis man etter gjentatte utbedringsforsøk fortsatt opplever gasslekkasje, ta kontakt med forhandler eller FCC BBQ support på support@fccbbq.com for hjelp til å løse problemet.



- LEKKASJETEST SKAL GJØRES JEVLIG OG HVER GANG GASSBEHOLDER, REGULATOR ELLER SLANGE SKIFTES.
- TEST OGSÅ I FORKANT AV NY GRILLSESONG OG DERSOM GRILLEN IKKE HAR VÆRT BRUKT PÅ EN STUND.

PLASSERING AV GRILLEN

- Pass på at grillen er plassert minst 150 cm i alle retninger fra husvegg, trær og planter og andre brennbare materialer/væsker under bruk.
- Grillen skal ikke plasseres under tak eller utbygg.
- Sørg for at grillen er plassert på et sted med god ventilasjon.
- Grillen må ikke brukes under normalt bakkenivå.



SISTE SJEKK

- Sjekk at bryterne fungerer som de skal.
- Sjekk at gasslangen er fri for sprekker og skader (bør alltid sjekkes før grillen skal brukes).
- Gassbeholder og gasslange må ikke komme i kontakt med varme gjenstander.

GODE TIPS

- **HOLD GRILLEN REN.** En ren grill gir bedre effekt, mindre røyk og mindre oppflamming.
- **FORVARM GRILLEN** i ca. 10-15 minutter på full styrke før mat legges på grillen. Det vil gi et bedre grillresultat og grillingen tar kortere tid.

TENNE GRILLEN

1. Åpne lokket. Lokket må alltid være åpent når grillen tennes.
2. Pass på at alle brytere er i "OFF" modus. Åpne gasstilførselen på regulatoren.
3. Trykk og vri bryteren langsomt mot venstre, til MAX posisjon. Elektroden vil lage gnist for å tenne brennerne. Gjenta samme prosedyre for hver av brennerne.
4. Når brenneren er tent, kan neste brenner tennes på samme måte. Tenn de resterende brennerne etter behov.

TIPS: Forvarm grillen i 10-15 minutter på maksimal temperatur. Etter ferdig forvarming, vri alle brennere til "LO" -posisjonen for best mulig matlagingsresultat.

Hvis brennerne ikke tennes etter 5 sekunder, setter du alle bryterne i "OFF"-posisjon og stenger regulatoren på gassflasken.

Vent i 5 minutter. Gjenta prosedyren ovenfor.

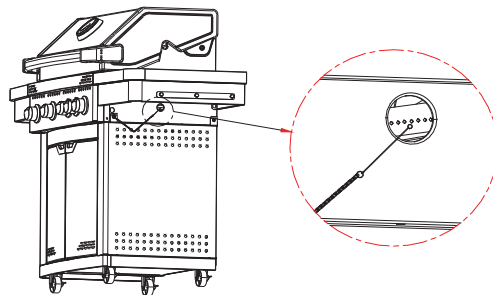
OBS! Ved bruk av den infrarøde bakbrenneren, må varmhyllen fjernes for å unngå skader på grunn av den intense varmen som oppstår.

TENNE GRILLEN MANUELT

Hvis den innebygde tenneren ikke fungerer eller om du ønsker å tenne grillen manuelt ved å bruke en lang fyrstikk eller en peislighter.

Ikke len deg over grillen mens du tenner.

1. Pass på at alle bryterne står i "OFF"-posisjon.
2. Åpne lokket. Lokket må alltid være åpent når grillen tennes.
3. Åpne for gassen fra gassflasken med regulatoren.
4. Tenn en lang fyrstikk eller en peislighter og putt den inn i tennhullet på venstre eller høyre sidevegg av grillkroppen.
5. Trykk inn bryteren til brenneren nærmest tennhullet og vri bryteren venstre.
6. Forsikre deg om at brenneren tenner og forblir tent.
7. Tilstøtende brennere kan tennes ved å skyve inn bryteren og vri til den til venstre.



Hvis brennerne ikke tennes etter 5 sekunder, setter du alle bryterne i "OFF"-posisjon og stenger regulatoren på gassflasken.

Vent i 5 minutter. Gjenta prosedyren ovenfor.



**HVIS GRILLEN IKKE TENNER MED VANLIG ELLER MANUELL METODE,
LES FEILSØKINGSTABELLEN ELLER TA KONTAKT MED
FORHANDLER / FCC SUPPORT SUPPORT@FCCBBQ.COM**

HOLD GRILLKROPPEN, FLAMMETEMMERE, GRILLRISTER OG TILBEHØRET RENT FOR Å UNNGÅ FETTBRANN.

HVIS FETTBRANN OPPSTÅR

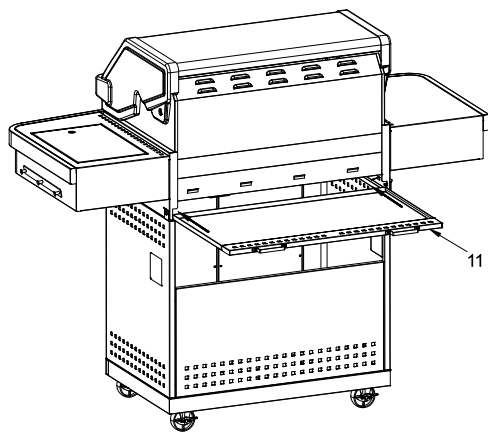
Ved fettbrann, hvis mulig lukk gasstilførselen på regulatoren/grillen og koble fra regulator. Ved en mindre fettbrann vent til brannen slukker av seg selv. Ved større fettbrann, bruk egnet slukkemiddel (CO2 apparat, brannteppe osv) og forsøk å kvele brannen. NB! BRUK ALDRI VANN FOR Å SLUKKE EN FETTBRANN.



**BRUK ALDRI VANN TIL Å SLUKKE EN FETTBRANN!
RENGJØR GRILLEN REGELMESSIG FOR Å UNNGÅ FETTBRANN!**

HVORDAN UNNGÅ FETTBRANN

Sjekk fettbrettet (18) og fettkoppen (20) etter hver grilling og rengjør jevnlig med nylonbørste og oppvaskmiddel, hvor ofte det er nødvendig vil avhenge av hvor mye og type mat som grilles, for å forenkle rengjøringen anbefaler vi å legge kattesand eller aluminiumsfolie utover hele brettet



Rengjør grillristene etter grilling med grillbørste og ved behov med såpe og vann.

Rengjør flammestemme etter grilling med grillbørste og ved behov med såpe og vann. Ved synlige ansamlinger av fett og matrester i grillrommet, fjern disse med en plastskrape eller ved bruk av nylonbørste, vann og oppvasksåpe.

Sjekk under forvarming at det ikke er antydninger til oppflamming.

Ved grilling av matvarer med mye fett eller olje, ta hensyn og følg ekstra godt med. Bruk gjerne bakker i aluminiumsfolie for å unngå at store

mengder renner ned på flammestemme og på fettbrettet.

Forlat ikke grillen når den er tent og lukk gasstilførselen så raskt som mulig ved antydning til fettbrann.

VEDLIKEHOLD AV GRILLROMMET

- Sjekk jevnlig at brennerne brenner riktig.
- Fjern grillristen og flammestemme.
- Tenn grillen på normal måte.
- Vri bryteren fra lav til høy. Sjekk om det er forskjell i styrken, og at flammen er klar og blå. Flammen skal ikke være oransje. Hvis brenneren oppfører seg unormalt, les i feilsøkingstabellen .
- Fjern rester av fett og gamle matrester på brennerne med en nylonbørste og sjekk at ingen hull i brenneren er tette.

VEDLIKEHOLD AV BRENNERE

1. Alle brytere må stå i OFF modus. Sjekk at gasstilførselen er stengt av og regulatoren er frakoblet fra gassflasken.
2. Ta av grillristen, flammestemme og fettbrettet.
3. Demonter skruene på brenneren, bruk en skrutrekker.
4. Løft forsiktig ut brennerne fra ventil utløpet.
5. Bruk en nylon børste for å rengjøre utsiden av brenneren.
6. Rengjør blokkerte ganger/kanaler ved å bruke en metallstreng eller f.eks bøy til en binders.
7. Sjekk at insekter, spindelvev etc. ikke blokkerer innvendig i brenneren. I så fall fjern dette.
8. Sjekk om brenneren er ødelagt. Små hull og korrosjon kan forekomme ved vanlig bruk av grillen. Er det sprekker eller hull, bør brenneren byttes ut med en ny.
9. Etter rengjøring, plasser brenneren på plass og skru den fast.
10. Sett flammestemme, fettbrett og grillristen tilbake.

RENGJØRING

All rengjøring og vedlikehold skal utføres når grillen er kald. Pass på at gasstilførselen er slått AV/OFF og regulatoren er koblet fra gassflasken. Bruk en blanding av oppvaskmiddel og vann, eller bruk et eget grill-rengjøringsmiddel med nylon skurebørste/skuresvamp på innsiden av lokket og i selve innvendig grillkropp. Skyll godt og la lufttørke helt. Ikke bruk kaustisk soda, alkoholholdige eller slipende vaskemidler. Dette kan skade grillen og forårsake brann. Grillrister i støpejern, fettbrett og fettkopp skal ikke rengjøres i oppvaskmaskin.

PLASTDELER

Bruk kun rent vann og eventuelt milde rengjøringsmidler. Tørk med en ren klut

LAKKERTE DELER OG DELER I STAINLESS STEEL

Understell, frontpanel, sidebord osv. som er produsert i lakkert stål eller stainless steel kan ved manglende vedlikehold/rengjøring kunne ruste. For å beholde grillens flotte design og overflate anbefales det å bruke milde ikke slipende rengjøringsmidler og varmt vann. Tørk overflaten med en ikke-slipende klut. Lakkerte overflater behandles med bilvoks og deler i stainless steel

behandles med et tynt lag syrefri olje en til to ganger årlig. For griller som plasseres i kystnære strøk anbefaler vi at man behandler grillen oftere. Vennligst notere at garantien kun dekker gjennomrusting.

GRILLRIST OG FLAMMETEMMERE

Grillrist og flammestemmer børstes jevnlig med en grillbørste for grovrengjøring. Grillristen kan bløtlegges i mildt såpevann. For vanskelige, fastbrente flekker, bruk et ikke-slipende rengjøringsmiddel. Skyll godt med vann og tørk godt. NB! Grillristene skal være helt tørre før de plasseres tilbake i grillen. Ved hovedrengjøring før grillen lagres for en lengre periode, sett gjerne inn grillristene med et tynt lag med matolje.

INSEKTER OG SKADEDYR

Insekter eller andre skadedyr kan ta "bolig" i grillen når grillen står ubrukt over lengre tid. Har du problemer med opptenning eller opplever ujevne flammer, kan dette skyldes skadedyr som blokkerer gasstilførselen.

- **Demontér brennerne og rengjør disse ved mistanke om skadedyr i grillen. Montér brennerne igjen når de er helt tørre.**
- **Sjekk at gasslangen ikke har sprekker eller skader etter mus og rotter.**



BRANNER SOM FORÅRSAKES AV FETT, SKADER METALLET, LAKKEN OG EMALJEN. SKADER PÅ GRILLEN FORÅRSAKET AV FETTBRANN DEKKES IKKE AV GARANTIEN!

ADVARSLER OG SIKKERHETSINFORMASJON

- Gassbeholderen skal alltid plasseres ved siden av grillen når den er i bruk.
- Lukk gasstilførelsen på regulatoren når grillen ikke er i bruk og ved lagring av gassbeholder under grillen koble fra regulator.
- Hvis grillen lagres i garasje eller kjeller under bakkenivå, skal ikke gassbeholder oppbevares samme sted.
- **DETTE PRODUKTET ER BEREGNET FOR BRUK I PRIVATE HUSHOLDNINGER OG ER IKKE EGNET FOR PROFESJONELL BRUK I EN RESTAURANT ELLER LIGNENDE**
- Overtrekk skal ikke påføres før grillen er helt kald og tørr. Fuktighet på innsiden av overtrekket vil forårsake store dannelser av overflaterust for de av grillens deler som er i lakkert stål og stainless steel.
- **UNNGÅ Å OPPBEVARE GRILLEN I DIREKTE SOLLYS DA DELER AV GRILLEN SOM INNEHOLDER STAINLESS STEEL ELLER GLASS KAN REFLEKTERE SOLLYS OG FORÅRSAKE BRANN.**
- **DELER I PLAST VIL KUNNE BLEKE UNDER PÅVIRKNING AV SOLLYS.**
- **LAKKERTE DELER VIL KUNNE BLEKE UNDER PÅVIRKNING AV SOLLYS.**

RÅD OG TIPS

- Forvarm alltid grillen 10-15 minutter innen du starter å grille. Da får støpejernristene tatt opp og fordelt varmen jevnt over grillflaten.
- Utendørs temperatur, vind, snø og regn vil kunne gi et avvik på opptil 30% på den temperaturen som vises i termometeret og den temperaturen som reelt er på grillflaten.
- Unngå å legge mat helt ut i kanten (ca 1,5cm) på grillristen. Fett som renner ned langs sideveggene på grillrommet vil kunne dryppe ned på underlaget.
- Pass på at grillen står på et stabilt og rett underlag for å hindre at fett renner ut fra fettoppsamlingsystemet.
- For å forenkle rengjøring av fettbrett kan kattesand brukes for å absorbere fett.
- Sørg for at grillen oppbevares tørt under tak eller under overtrekk. Vann fra snø, is og regn som kommer inn i grillen vil kunne overfylle fettoppsamlingsystemet og forårsake lekkasje mot underlaget.
- Vi anbefaler bruk av FCC BBQ originale overtrekk for best mulig beskyttelse mot regn, pollen og forurensing. Husk at grillen må være helt tørr og kald før overtrekk påføres. Overtrekket er like vanntett begge veier og fuktighet på innsiden vil kunne forårsake store rustskader på lakkerte og stainless steel overflater.

Feilsøking

PROBLEM	MULIG ÅRSAK	LØSNING
BRENNER VIL IKKE TENNE VED BRUK AV TENNEREN	GASSBEHOLDER ER TOM	BYTT GASSBEHOLDER
	REGULATOR ER DEFEKT	REGULATOR BØR SJEKES, EVT. ERSTATTES
	BLOKKERING I BRENNER	RENGJØR BRENNEREN
	BLOKKERING I GASSVENTILEN ELLER SLANGEN	RENGJØR GASSVENTILEN OG GASSLANGEN
	ELEKTRODEN ER TILGRISET AV FETT	RENGJØR ELEKTRODEN
	TENNERKNAPPEN ER DEFEKT	TA KONTAKT MED FORHANDLER
	STERK VIND I OMRÅDET	FLYTT GRILLEN I LE FOR VIND
	LEDNING FOR TENNER ER IKKE MONTERT RIKTIG, ELLER ER DEFEKT	KONTROLLÉR AT LEDNINGEN ER MONTÉRT RIKTIG
BRENNER VIL IKKE TENNE VED HJELP AV FYRSTIKKER	GASSBEHOLDER ER TOM	BYTT GASSBEHOLDER
	UJEVN GASSTILFØRSEL	SJEKK REGULATOR ELLER KOBLE TIL EN NY
	BLOKKERING I BRENNER	RENGJØR BRENNEREN
	BLOKKERING I GASSVENTIL ELLER GASSLANGEN	RENGJØR GASSVENTILEN OG GASSLANGEN
LAV FLAMME ELLER FLASHBACK (BRANN I BRENNERSLANGEN - HVESENDE LYD)	GASSBEHOLDER ER FOR LITEN	10 KG GASSBEHOLDER ELLER STØRRE ANBEFALES TIL GRILLEN
	BLOKKERING I BRENNEREN	RENGJØR BRENNEREN
	BLOKKERING I GASSVENTILEN ELLER SLANGEN	RENGJØR GASSVENTILEN OG SLANGEN
	STERK VIND I OMRÅDET	FLYTT GRILLEN I LE FOR VIND
VANSKER MED Å VRI PÅ GASSVENTILBRYTEREN	GASSVENTIL SITTER FAST	GASSVENTILEN BØR SKIFTES UT. NB! BRYTER MÅ TRYKES INN FØR DEN VRIDES
KRAFTIG RØYK	MATRESTER I FETTTOPPSAMLEREN, ELLER MYE FETT PÅ MATEN SOM GRILLES	RENGJØR FETTOPPSAMLEREN. SKJÆR BORT OVERFLØDIG FETT PÅ MATEN

Forbrukerkontakt

Dette produktet er dekket med reklamasjonsrett i henhold til forbrukerlovgivningen. Produktet gjennomgår streng kvalitetskontroll og testing på fabrikk. Skulle det mot formodning mangle deler i pakken eller produktet være skadet, ta kontakt med forhandler eller nedenstående forbrukerkontakt for videre hjelp.

Ved skader på produktet ber vi om at bilder av skaden og produktets emballasje vedlegges reklamasjonen.

Defekter som skyldes feilbruk, manglende vedlikehold eller modifikasjon av produktet, medfører bortfall av reklamasjonsretten.

Ødelagte deler som ikke skyldes reklamasjon, faktureres etter gjeldene prisliste + frakt og ekspedisjonsgebyr.

Ved behov for deler eller ved reklamasjon, ta kontakt med forhandler eller forbrukerkontakt:

FCC PRODUCTS AS

KJELLER VEST 3, 2007 KJELLER, NORWAY

+47 924 78 600 (MAN-FRE 10:00-14:00)

✉ support@fccbbq.com

FCCBBQ.NO

FCCBBQ.SE

FCCBBQ.COM

Ved reklamasjon på produktet skal kjøpsbevis og serienummer vedlegges.

Serienummer kan finnes på innsiden av skapdøren.

Produsert i Kina for FCC Products

Vi jobber hele tiden med å forbedre våre produkter. Vi forbeholder oss derfor retten til å endre tekniske spesifikasjoner når som helst. Du vil alltid finne den nyeste manualen på www.fccbbq.no