

FCC BBQ

by The Flying Culinary Circus



MANUAL

Table Top Electric BBQ



DANSK

FCC BBQ TABLE TOP

Elektrisk grill

Model: FCC-EG-211000 / FH-1804G

**GENNEMLÆS DENNE VEJLEDNING OMHYGGELIGT,
FØR DU BRUGER APPARATET, AF HENSYN TIL DIN EGEN SIKKERHED!**

ELEKTRISKE PARAMETRE

Nominal spænding: 220-240V

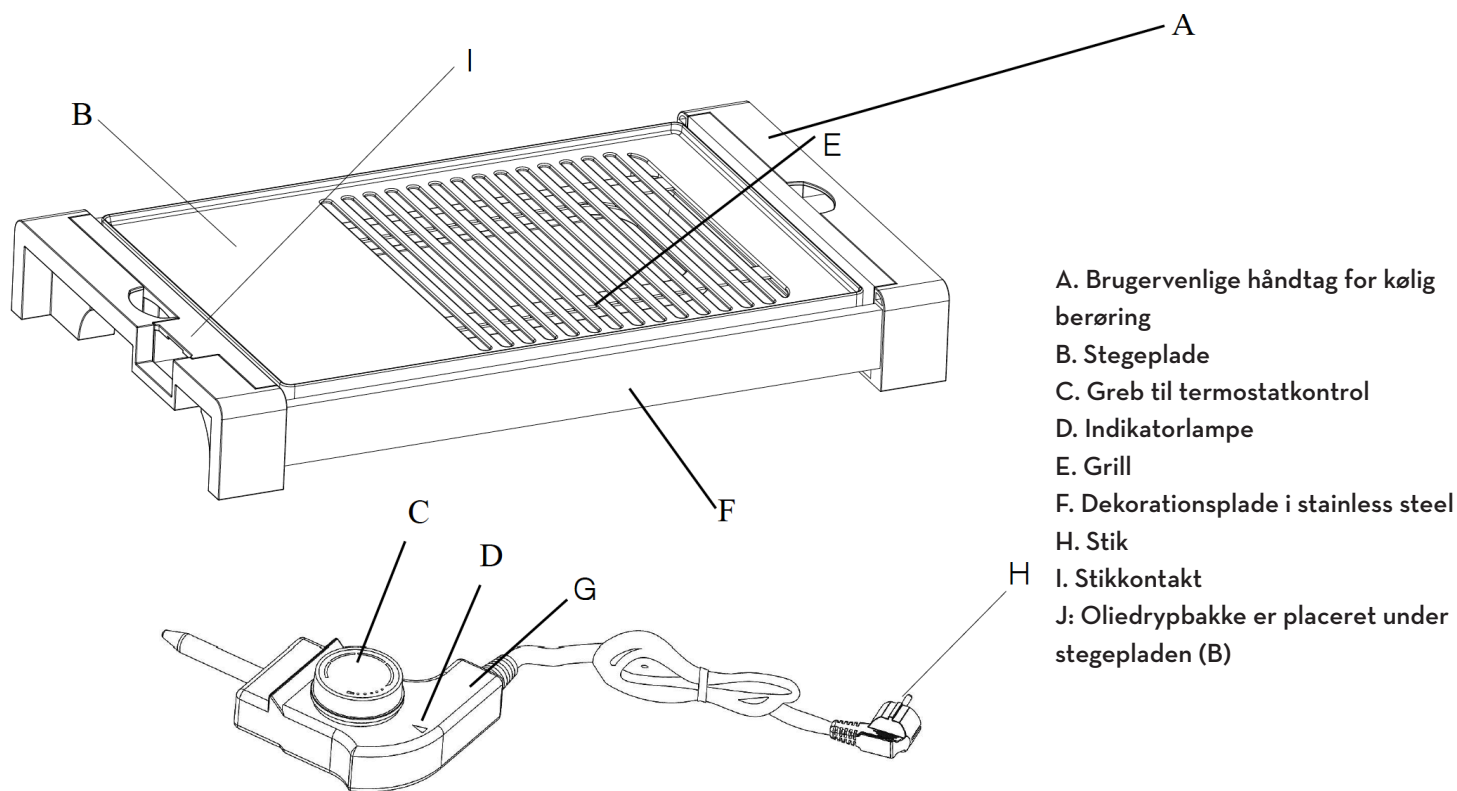
Nominal frekvens: 50/60Hz

Nominal effekt 2000 W



FCC BBQ TABLE TOP

Placering af komponenter og kontrol



VIGTIGE SIKKERHEDSFORANSTALTNINGER

Ved brug af elektriske apparater skal man altid følge grundlæggende sikkerhedsforanstaltninger, herunder følgende:

1. Hvis lysnetledningen er beskadiget, skal den udskiftes af producenten eller dennes autoriserede serviceudbyder for at undgå fare og skader på enheden.
2. Enheden er ikke beregnet til at blive anvendt ved hjælp af en ekstern timer eller et separat fjernbetjeningsystem.
3. Enheden må ikke helt eller delvist nedsænkes i vand med henblik på rengøring.
4. Dette apparat er ikke beregnet til brug af personer (inklusive børn) med nedsatte fysiske, sensoriske eller psykiske evner eller mangel på erfaring og kendskab, medmindre de har fået overvågning eller vejledning i brug af apparatet af en person, der er ansvarlig for deres sikkerhed.
5. Børn skal overvåges for at sikre, at de ikke leger med apparatet.
6. Hold apparatet og ledningen uden for rækkevidde af børn.
7. Dette apparat må kun tilsluttes til den samme netspænding som vist på typepladen.
8. For at beskytte mod risikoen for elektrisk stød skal det undgås at dyppe eller skylle ledning, stik eller apparatet i vand eller nogen anden væske.
9. Nøjagtig overvågning er påkrævet, hvis apparatet bruges af eller i nærheden af børn.
10. Træk stikket ud af kontakten, når apparatet ikke er i brug, før komponenter tilsluttes eller tages af, og før det rengøres.
11. Kom ikke i kontakt med nogen bevægelige dele, mens apparatet er i drift.
12. Det kan ikke anbefales at bruge komponenter eller tilbehør, der ikke følger med apparatet. Dette kan medføre elektrisk stød eller personskader eller permanente skader på apparatet.

FCC BBQ TABLE TOP

Placering af komponenter og kontrol

13. Lad ikke ledningen hænge ud over kanten af et bord eller en disk eller berøre varme overflader.
14. Brug ikke apparatet til andet end den tilsigtede private anvendelse.
15. Sluk for apparatet, før der skiftes tilbehør eller tilnærmede bevægelige dele, der er i brug.
16. Dette apparat er beregnet til privat brug og kan sluttes til enhver vekselstrømskontakt (almindelig boligstrøm). Der må ikke benyttes andre former for stikkontakter.
17. Berør ikke varme overflader. Brug håndtag.
18. Det anbefales at benytte en varmeisoleringsplade, når grillen bruges på en overflade, hvor varme kan forårsage skader.
19. Temperaturen på tilgængelige flader kan være høj, når apparatet er i brug.
20. Brug kun det tilhørende stik, der medfølger fra producenten.
21. Apparatet må kun anvendes til privat brug indendørs.
22. Stikket skal tages ud, før apparatet rengøres, og apparatstikket skal tørres omhyggeligt, før apparatet bruges igen.
23. Brug kun det passende stik.

FORSIGTIG!

Kabinettet bliver meget varmt under brugen, risiko for forbrændinger!

Anbring ikke apparatet på en følsom overflade (f.eks. malede møbler) og hold en afstand på mindst 70 cm fra brændbare materialer (f.eks. gardiner).

ANVENDELSE

- Anbring aldrig apparatet på en kogesektion.
 - Når der tændes for apparatet, vil lyset blive tændt og slukket, når termostaten tænder og slukker for varmeelementet for at holde den påkrævede temperatur.
 - Der kan sprøjte lidt brandvarmt fedt ud fra apparatet, når termostaten indstilles til mere end 165 grader Celsius.
 - Lad aldrig metalbestik komme i kontakt med grillpladen, da dette kan beskadige slip-let-belægningen.
 - Berør ikke den varme grillplade. Brug oven-/grillhandsker, hvis du skal berøre apparatet under eller kort efter brug.
 - Brug ikke en aluform/alufolie oven på grillpladen. Dette kan føre til overophedning og ødelægge non-stick belægningen.
 - Brug ikke stegepander eller gryder på grillpladen. Dette kan føre til overophedning og ødelægge non-stick belægningen.
1. Anbring apparatet på en plan, stabil og varmeresistent flade; hold brændbare genstande på afstand af apparatet.
 2. Smør lidt smør eller madolie på grillpladen. Dette gør det lettere at vende maden.
 3. Sæt termostaten i termostatstikket.
 4. Sæt stikket i en jordet stikkontakt.
 5. Indstil termostatskiven til den ønskede indstilling, så tændes temperaturlampen.
 6. Vent nogle minutter, til temperaturlampen er slukket. Grillpladen har nu nået en ønsket temperatur. Den er klar til brug.
 7. Brug en spatel til at vende maden under stegning og grilning.

FCC BBQ TABLE TOP

Tilberedningsoversigt & rengøring

GRILNINGSOVERSIGT: DENNE TILBEREDNINGSOVERSIGT ER KUN VEJLEDENDE.

Kontrolnr.	1	2	3	4	5
Temperatur	110 °C	130 °C	160 °C	180 °C	210 °C

MADVARE	TEMPERATUR	CA. TID
Bøf 1-1,5 cm tyk	210 °C	10-15 minutter
Kyllingebryster	210 °C	20-30 minutter
Svinekoteletter	160 °C	15-20 minutter
Hamburgere	180 °C	10-15 minutter
Hotdogs	160 °C	10-15 minutter
Pølser	180 °C	5-10 minutter
Fiskefileter	160 °C	10-15 minutter
Bacon	160 °C	10-12 minutter
Grøntsager	160 °C	10-15 minutter
Pandekager	160 °C	5-10 minutter

RENGØRINGSVEJLEDNING

1. Træk stikket ud af kontakten og tage ledningen med stik ud af apparatet.
2. Lad enheden køle helt ned.
3. Tør grillpladen af med varmt sæbevand med en svamp eller karklud.
4. Tør omhyggeligt efter for at fjerne sæberester.
5. Tag altid stikket ud og lad grillen køle ned, før rengøringen påbegyndes.
6. Brug ikke slibende rengøringsmidler eller skuresvampe.
7. Læg ikke temperaturkontrol eller lysnetledning i opvaskemaskinen.
8. Læg aldrig ledning, stik eller temperaturvælger i nogen form for væske.
9. Læg ikke grillen i blød i vand.
10. Stikket skal tages ud, før apparatet rengøres, og apparatstikket skal tørres omhyggeligt, før apparatet bruges igen.

FCC BBQ TABLE TOP

Garanti & kontakt

Dette produkt er dækket af en reklamationsret i henhold til forbrugerloven. Produktet gennemgår en streng kvalitetskontrol og testning på fabrikken. Skulle der mod forventning mangle dele i pakken, eller er produktet beskadiget, kontakt da forhandleren eller nedenstående 'forbrugerkontakt' for videre hjælp.

I tilfælde af skader på produktet beder vi dig vedlægge billeder af skaden samt skader på dettes emballage til klagen.

Fejl, som skyldes forkert brug, manglende vedligeholdelse eller modifikation af produktet, medfører, at reklamationsretten bortfalder. Ødelagte dele, som ikke skyldes fejl på produktet, faktureres efter gældene prisliste + fragt og ekspeditionsgebyr.

Ved behov for reservedele eller ved reklamation, kontakt forhandleren eller forbrugerkontakt:

FCC PRODUCTS AS

KJELLER VEST 3, 2007 KJELLER, NORWAY

+47 924 78 600

Supportens åbningstider: Man-Fre 10.00-14.00

support@fccbbq.com

FCCBBQ.NO

FCCBBQ.SE

FCCBBQ.COM

Vedhæft altid din kvittering og produktets serienummer, når du fremsætter et krav under garantien. Serienummeret sidder på siden af grillen.

Fremstillet i Kina for FCC Products



Smid ikke dette produkt sammen med normalt husholdningsaffald. Sørg for at slidt eller beskadiget elektrisk udstyr ikke kan genbruges. Tag det til din forhandler eller et godkendt indsamlingssted til genbrug af elektrisk og elektronisk affald.

Ved at genbruge brugt elektrisk og elektronisk udstyr udfører du vigtigt miljøarbejde.

Spørg om nødvendigt dine lokale myndigheder, hvor du kan smide produktet.

Vi søger altid nye måder at forbedre vores produkter på. Derfor forbeholder vi os ret til når som helst at ændre de tekniske specifikationer. Du kan altid finde den nyeste manual på www.fccbbq.com