

**F C C**  
**B B Q**

*magma*



## Användning och underhåll

# HANDBOK



FCC-SG-196000-00 / HF75B



**ENDAST FÖR  
ANVÄNDNING UTOMHUS!**  
LÄS HANDBOKEN OCH GÖR DIG BEKANT  
MED PRODUKTEN INNAN DU ANVÄNDER  
GASOLGRILLEN.

*Share the fun of cooking!*

# Innehållsförteckning

Varningar .....	3
Tekniska data .....	4
Sprängskiss .....	5
Monteringsinstruktion .....	6
Läcktest .....	11
Tändanvisning .....	12
Innan grillen används .....	13
Underhåll .....	14
Felsökning .....	15
Konsumentkontakt .....	16

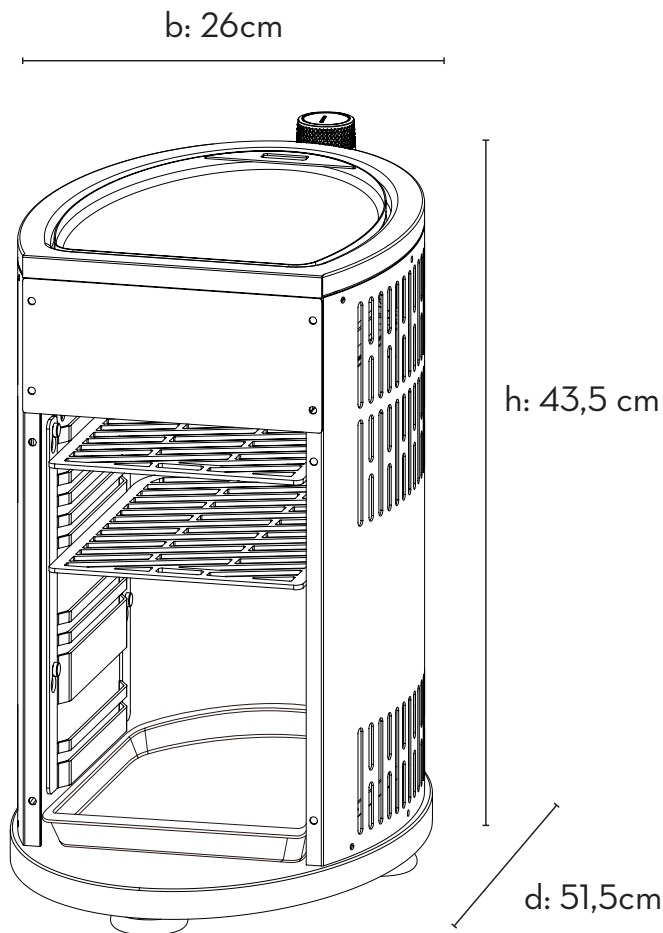


## Varningar

- DENNA PRODUKT ÄR TILLVERKAD, TESTAD OCH GODKÄND FÖR PRIVAT ANVÄNDNING. PRODUKTEN ÄR INTE AVSEDD FÖR KOMMERSIELL ANVÄNDNING. .
- OM DU INTE RESPEKTERAR DE FÖLJANDE ANVISNINGARNA RISKERAR DU ALLVARLIGA SKADOR PÅ PERSONER OCH FASTA INSTALLATIONER.
- GRILLEN ÄR BARA AVSEDD FÖR ANVÄNDNING UTOMHUS I VÄL VENTILERADE OMRÅDEN. ANVÄND ALDRIG GRILLEN I SLUTNA RUM ELLER UNDER TAK.
- GRILLEN FÅR INTE FLYTTAS MEDAN DEN ANVÄNDS ELLER NÄR DEN ÄR ANSLUTEN TILL GAS.
- STÄNG AV GASMATNINGEN OCH LOSSA GASREGULATORN EFTER ANVÄNDNING.
- OMBYGGNAD ELLER ÄNDRING AV GRILLEN KAN MEDFÖRA FARA. DESSUTOM BORTFALLER DIN RÄTT ATT REKLAMERA GRILLEN.
- HÅLL ALLTID GRILLEN UNDER UPPSIKT NÄR DU ANVÄNDER DEN. DELAR AV GRILLEN KAN BLI MYCKET VARMA. HÅLL BARN ELLER ANDRA SOM BEHÖVER TILLSYN VÄL UN DAN GRILLEN NÄR DU ANVÄNDER DEN OCH TILLS GRILLEN HAR SVALNAT TILLRÄCKLIGT.
- ANVÄND ALDRIG GRILLEN UNDER MARKNIVÅ! GAS KAN ANSAMLAS OCH SKAPA RISK FÖR EXPLOSION OCH/ELLER SYREBRIST.
- GÖR REGELBUNDET LÄCKTEST, OCH ALLTID NÄR DU BYTER GASFLASKA ELLER OM DU INTE HAR ANVÄNT GASFLASKAN UNDER EN LÄNGRE TID. KONTROLLERA ALLTID OM GASSLANGEN ÄR SKADAD ELLER HAR SPRICKOR INNAN DU ANVÄNDER GRILLEN.
- OM DU SKA FÖRVARA GRILLEN I ETT GARAGE ELLER EN KÄLLARE UNDER MARKNIVÅ FÅR DU INTE FÖRVARA GASFLASKAN PÅ SAMMA PLATS. GASFLASKAN SKA FÖRVARAS ÖVER MARKNIVÅ.
- KONTROLLERA ATT GRILLEN HAR KALLNAT HELT INNAN DU LÄGGER PÅ ETT EVENTUELLT ÖVERDRAG..



## Tekniska data



**Total effekt:** 3,0 kW

**Gasolkonsumtion:**

218 gram/timme

**Gasolflaska (ingår inte):**

Använd standardbehållare godkänd i Sverige. 10-11 kg eller större rekommenderas. Även om båda butan och propan kan användas rekommenderas propan för användning i Sverige. Slang och regulator ska vara godkända för användning i Sverige och CE-märkta

**NB!** Gasolslangen till denna produkt får inte vara längre än 150 cm.



**ANVÄND BARA GASTYP OCH GASKATEGORI SOM ANGES I HANDBOKEN.**

**ANVÄNDNING I LÄNDER**

**VENTIL STORLEK**

**GASTYP**

**GASKATEGORI**

BE, CY, DK, EE, FI, FR,  
HU, IT, LT, NL, NO, SE, SI,  
SK, RO, HR, TR, BG, IS,  
LU, MT, CZ, GB,GR, LV

0,86 mm huvudbrännare

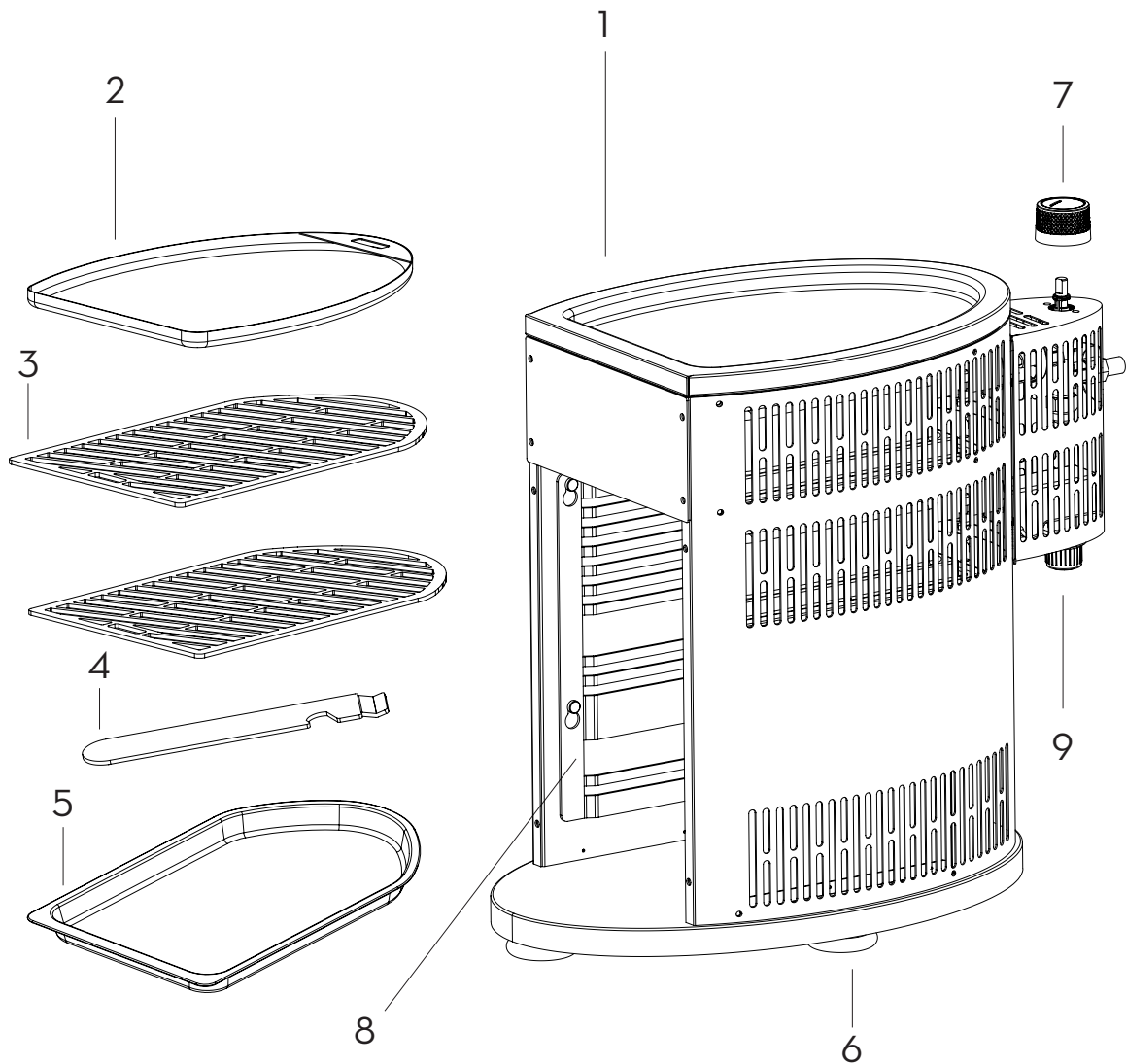
G30 (butan), G31(propan)  
och blandningar av dessa,  
LPG 28-30 mba

I3B/P(30)

**CE 0063-18**

Produkten är producerad enligt  
EUROPEAN GAS APPLIANCE STANDARD  
EN498 och har CE-certifiering.

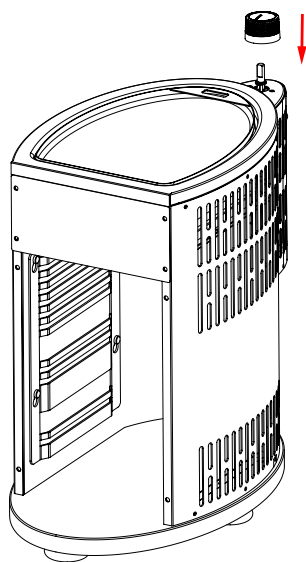
# Sprängskiss



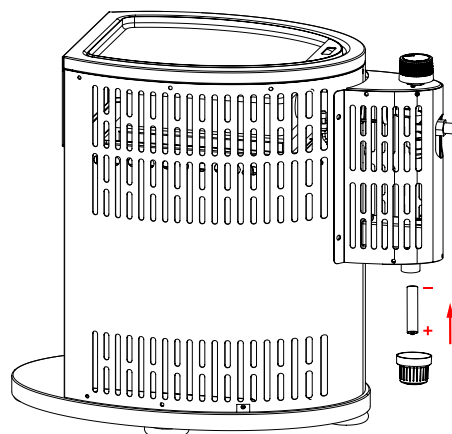
KOD	BESKRIVNING	ANTAL
1	Hus	1
2	Värmepanna	1
3	Grillgaller	2
4	Handtag för grillgaller	1
5	Fettkopp	1
6	Fot	4
7	Gasregulatorhjul	1
8	Ram för stekgaller	2
9	Batterilåda	1

**Kontrollera att du har fått alla delar innan du börjar montera grillen. Om delar saknas eller är defekta får du inte försöka montera grillen. Ta bort allt emballagematerial från grillen.**

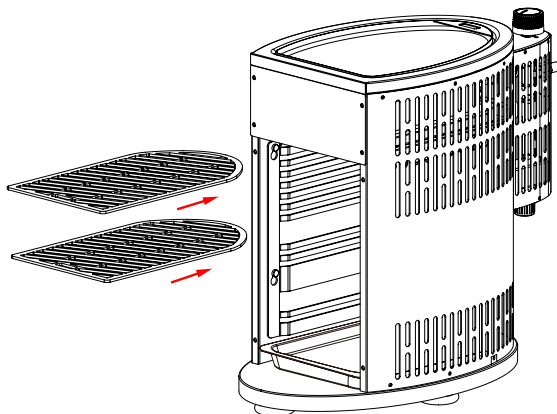
**1.** Montera gasregulatorhjulet.



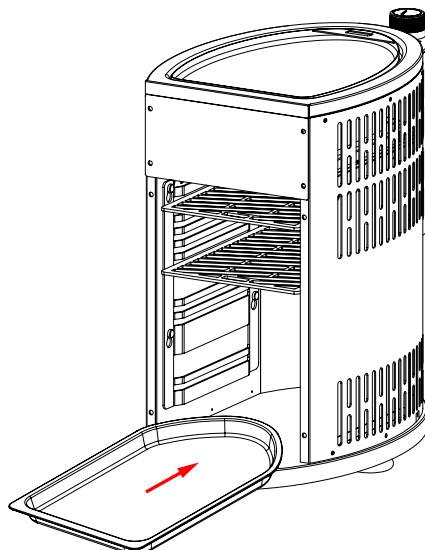
**2.** Lägg in ett AA-batteri (ingår inte i leveransen).



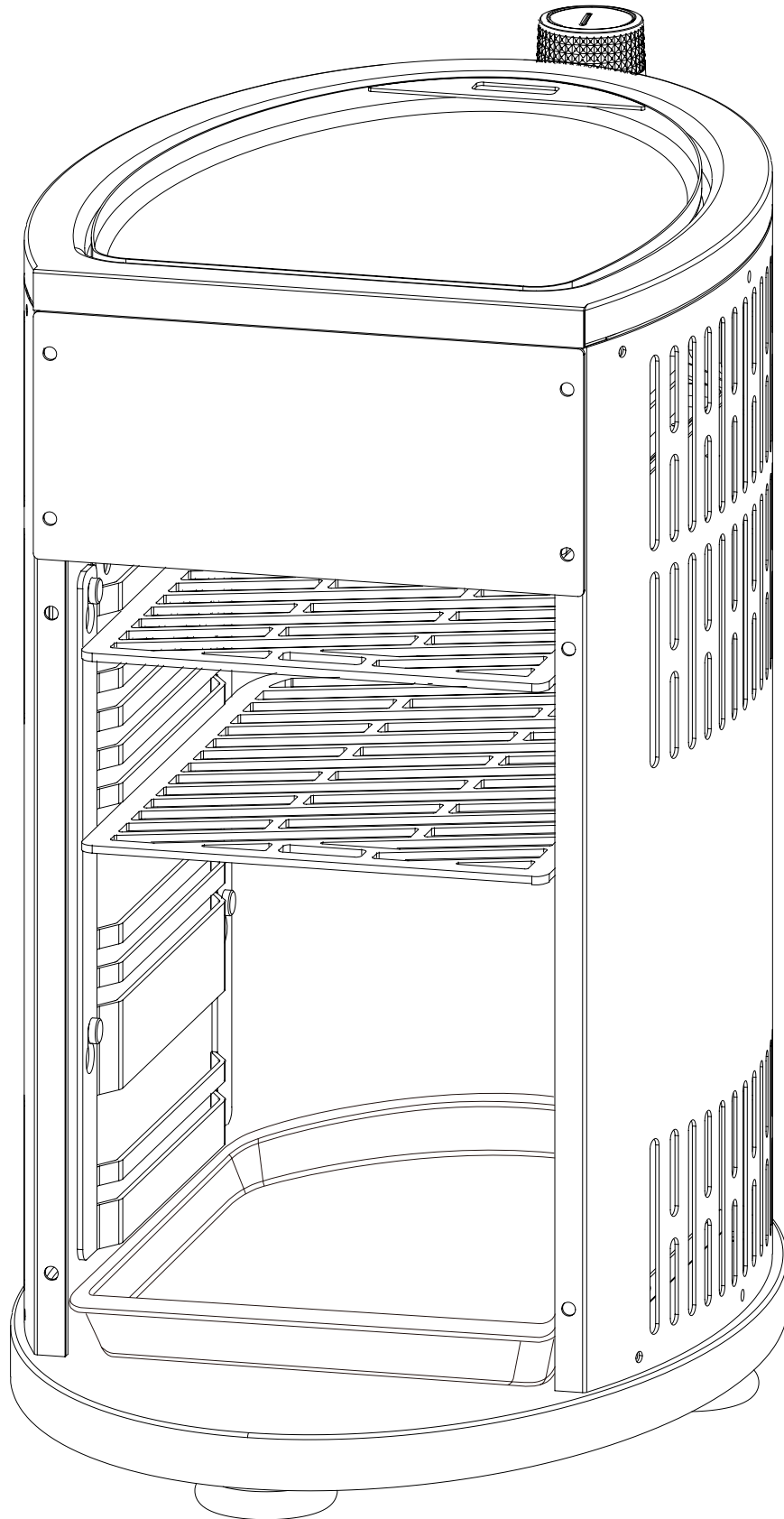
**3.** Lägg in grillgallren.



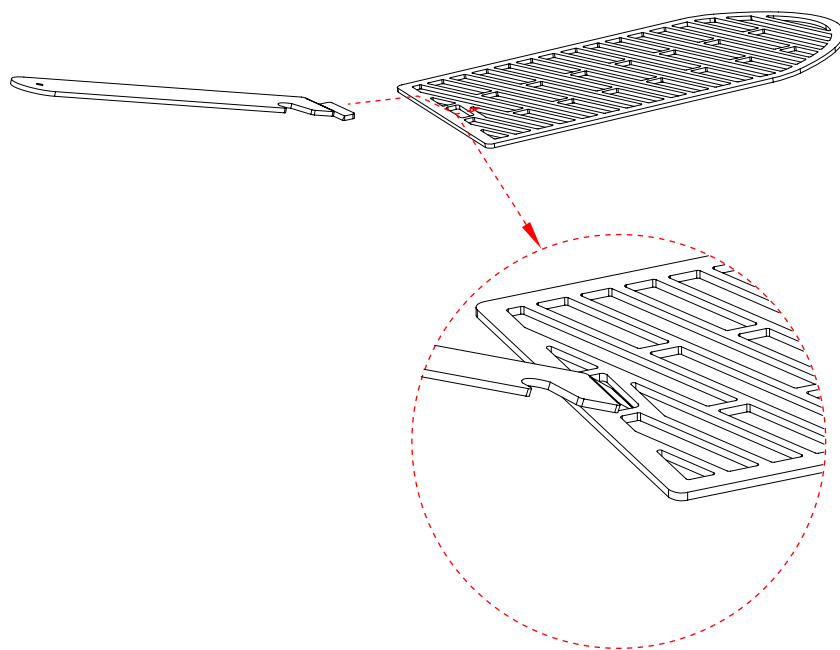
**4.** Lägg in fettkoppen längst ner i grillhuset.



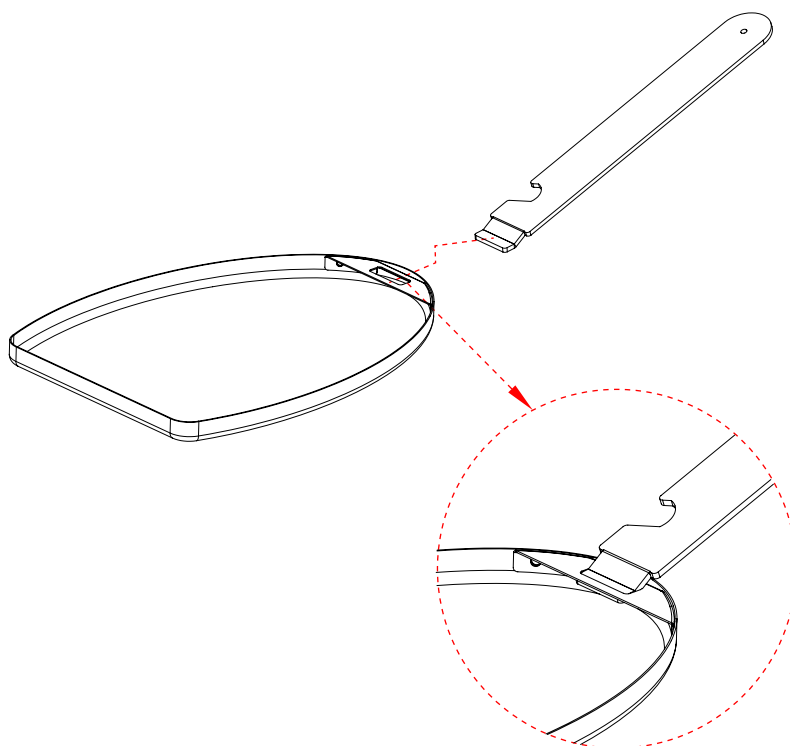
Färdigmonterad



## Montering

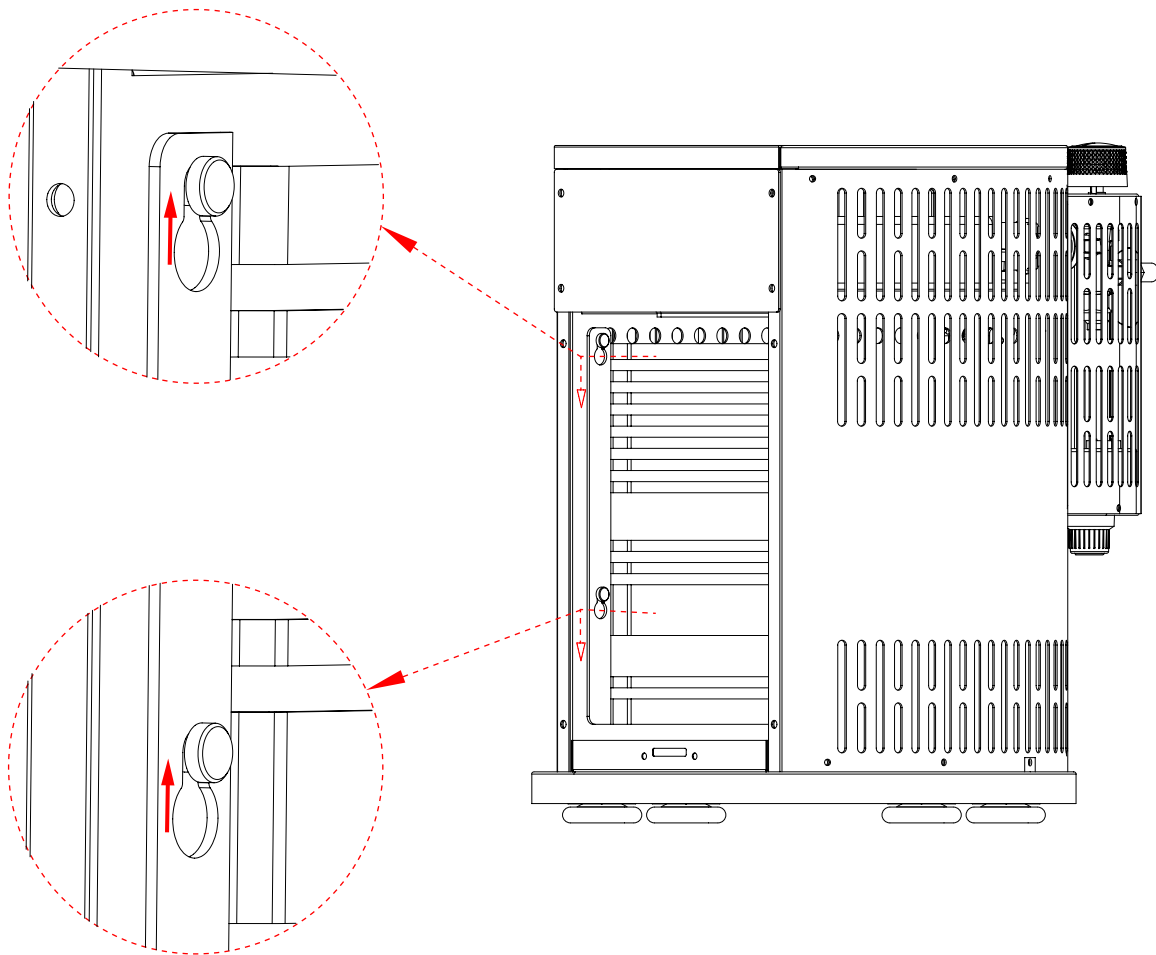


DELAR SOM KAN BERÖRAS KAN VARA MYCKET VARMA. ANVÄND ALLTID SKYDDSHANDSKAR NÄR DU ANVÄNDER GRILLEN.





**Du kan ta ut och rengöra grillgallrens ramar.**



### **Följ dessa anvisningar noggrant. Då undviker du skador på din grill, dig själv eller din egendom.**

1. Montera grillen enligt monteringsanvisningarna.
2. Anslut gasslangen till grillen. Anslut gasregulatorn till slangen.
3. Montera gasregulatorn på gasflaskans ventil enligt anvisningarna som följde med gasregulatorn.
4. Ställ alla vred i läge "OFF" (FRÅN) innan du öppnar gasmatningen till grillen.
5. Hantera gasregulatorn enligt anvisningarna som följde med den.

Du får bara använda en gasregulator och en gasslang som är godkänd för LPG vid de tryck som anges ovan (se TEKNISK INFORMATION). Livslängden för gasregulatorn uppskattas till tio år. Vi rekommenderar att du byter gasregulatorn inom tio år från tillverkningsdatum.

Det är farligt att använda en defekt gasregulator eller gasslang. Kontrollera alltid att du har rätt delar innan du använder grillen.

Gasslangen du använder måste överensstämja med normerna i landet där grillen används. Gasslangens längd får inte överstiga 1,5 m. En sliten eller skadad slang ska bytas. Kontrollera att

slangen inte är klämd eller har kontakt med några andra delar av grillen än där den är ansluten.

Gasslangen får inte vridas eller komma i kläm när du ansluter den till gasflaskan. Ingen del av slangen får ha kontakt med någon del av grillen. Därför ska gasflaskan placeras på grillens vänstra sida, så långt undan som slangen når.

Byt gasslangen enligt nationella normer och/eller om den inte längre är laglig att använda.

### **Kontrollera eventuellt gasläckage före användning. Gör aldrig läcktest med öppen eld! Använd alltid såpvatten.**

1. Gör en blandning med 2 delar diskmedel och en del vatten.
2. Ställ alla vred på grillen i läge "OFF" (FRÅN).
3. Anslut gasregulatorn till gasflaskan och brännaren. Kontrollera att allt är korrekt anslutet, och öppna gasmatningen "ON" (PÅ) på gasflaskans vred.
4. Tillför såpvatten på slangen och alla anslutningar. Om det förekommer bubblor finns det en läcka. Reparera grillen och/eller anslutningarna innan du använder grillen.
5. Testa igen efter att du har reparerat felet. Stäng av gasen "OFF" (FRÅN) på gasflaskan efter testen.
6. Om du inte lyckas åtgärda läckaget får du inte fortsätta. Kontakta din återförsäljare.

**GÖR LÄCKTEST PÅ ALLA LED OCH KOPPLINGAR INNAN DU BÖRJAR ANVÄNDA GRILLEN. GÖR LÄCKTEST MINST EN GÅNG PER ÅR OCH ALLTID NÄR DU BYTER GASFLASKA ELLER TAR BORT DEN**



## Tändanvisning

1. Anslut gasslangen till grillen enligt anvisningarna som följde med gasregulatorn.
2. Ställ alla vred i läge "OFF" (FRÅN).
3. Vrid ventilen på gasflaskan på gasflaskan eller gasregulatorn till läge "ON" (TILL) enligt regulatorns anvisningar. Använd såpvatten för att kontrollera om det finns någon gasläcka mellan gasregulatorn och gasventilen. Om du ser bubblor finns det en läcka. Använd inte grillen om det finns en läcka. Kontakta din återförsäljare av gas eller grillen för att få råd.
4. När du vill tända grillen vrider du vredet moturs till läge "LOW" (LÅG). Tryck vredet nedåt medan du vrider det så att det pekar på ⚡ och håll det där i fyra till fem sekunder. Kontrollera att brännaren har tänt. Upprepa proceduren om du inte får tändning på grillen.
5. Om brännaren inte har tänt efter två försök ska du stänga av gasen och vänta fem minuter innan du försöker tända igen.
6. När brännaren har tänt kan du reglera värmen genom att vrida gasvredet moturs till ett läge mellan "Hi" (Hög) och "Low" (Låg).
7. När du vill stänga av grillen vrider du vredet på gasflaskan eller gasregulatorn till läge "OFF" (FRÅN) enligt gasregulatorns anvisningar. När brännaren har släckts vrider du vredet till läge "OFF" (FRÅN).

**!** OM BRÄNNAREN INTE VILL TÄNDA SKA DU VRIDA VREDET PÅ GASREGULATORN MEDURS TILL LÄGE "OFF" (FRÅN) OCH STÄNGA AV GASMATNINGEN. VÄNTA FEM MINUTER INNAN DU FÖRSÖKER TÄNDA BRÄNNAREN IGEN. OM GRILLEN FORTFARANDE INTE VILL TÄNDA KAN DU TITTA I FELSÖKNINGEN (SIDAN 15) ELLER KONTAKTA DIN ÅTERFÖRSÄLJARE

## Innan grillen används

### PLACERING AV GRILLEN

- Kontrollera att grillen är placerad minst 150 cm i alla riktningar från husvägg, träd, buskar och andra brännbara material/vätskor.
- Grillen får inte placeras under tak eller utbyggnad.
- Placera grillen på en plats med god ventilation.
- Använd inte grillen under normal marknivå.



### SISTA CHECK

- Kontrollera att alla gasvred fungerar som de ska.
- Kontrollera att gaslangen är fri från sprickor och skador (Bör kontrolleras varje gång grillen ska användas).
- Gasolflaska och gaslang får inte komma i kontakt med heta föremål.

### GODA RÅD

- **HÅLL GRILLEN REN.** En ren grill ger bättre effekt, mindre rök och mindre lågor.
- **FÖRVÄRM GRILLEN** i ca. 10 minuter med full styrka innan maten läggs på grillen. Detta ger bättre grillresultat och grillningen tar mindre tid..

### Håll grillen och medföljande tillbehör rena. Då undviker du rökutveckling och eventuell fettbrand.

#### INSEKTER OCH SKADEDJUR

Insekter eller andra skadedjur kan "bosätta" sig i grillen när det står oanvänd under en längre tid. Om du har problem med tändningen eller får ojämna lågor kan detta bero på skadedjur som blockerar gasmatningen.

**Kontrollera regelbundet att gasslangen inte är skadad.**

#### NÄR DU FÅR FETTBRAND

När du får fettbrand ska du stänga av gasmatningen och lossa regulatorn. Låt locket vara öppet och vänta tills branden släcks av sig själv.

**BRANNER SOM FORÅRSAKES AV FETT SKADER METALLET. SKADER PÅ GRILLEN FORÅRSAKET AV FETTBRANN DEKKES IKKE AV GARANTIEN.**

**ANVÄND ALDRIG VATTEN FÖR ATT SLÄCKA EN FETTBRAND! RENGÖR GRILLEN REGELBUNDET, SÅ UNDVIKER DU FETTBRAND.**

#### RENGÖRING

All rengöring och allt underhåll ska utföras när grillen är kall, och med gasen avstängd. Använd mild såpa eller bakpulver upplöst i varmt vatten. Milt skurpulver kan användas på motsträviga fläckar, men du ska skölja med vatten efteråt. Om grillens insida verkas som om färgen flagnar av beror det på att avlagrat fett har förkolnats och lossnat. Rengör det grundligt med starkt och varmt såpvatten. Skölj efter med vatten och låt det torka ordentligt.

**Använd aldrig ugnrensning!**

#### GRILLHUSET

Bristfälligt underhåll eller rengöring kan orsaka rostbildning. För att en grill ska hålla länge och fortfarande se snygg ut rekommenderar vi att du använder ett mildt diskmedel med varmt vatten.

#### GRILLGALLER

Du kan ta bort ramarna som håller grillgallren. Ta bort dessa ramar när du ska rengöra dem. Använd mild såpvatten. Milt skurpulver kan användas på motsträviga fläckar, men du ska skölja med vatten efteråt. Lägg tillbaka ramarna efter rengöringen.

#### FÖRVARING AV GRILLEN

Koppla alltid bort gasflaskan vid förvaring. För korttidsförvaring utomhus rekommenderar vi att du använder överdrag för att skydda mot regn, damm och pollen. För långtidsförvaring rekommenderar vi förvaring inomhus, gärna i originalemballaget för att skydda mot damm.

# Felsökning

PROBLEM	MÖJLIG ORSAK	LÖSNING
Brännaren tändes inte	Gasflaskan är tom.	Byt gasflaskan.
	Regulatorn är defekt.	Kontrollera eller byt regulatorn.
	Blockering av gasmatningen.	Rengör gasventilen eller slangen.
	Elektroden är förorenad av fett.	Rengör elektroden.
	Stark vind.	Flytta grillen i lä för vinden.
	Tändarens batteri fungerar inte.	Byt batteri.
Låg flamma.	Gasflaskan är tom.	Byt gasflaskan.
	Ojämn gasmatning.	Kontrollera eller byt regulatorn.
	Blockering i gasventilen eller slangen.	Rengör gasventilen eller slangen.
Grillen slocknar vid användning	Blockering i gasventilen eller slangen.	Rengör gasventilen eller slangen.
	Stark vind.	Flytta grillen i lä för vinden.
Problem att vrida gasvredet	Gasventil har fastnat	Byt gasventilen. OBS! Du måste trycka in vredet innan du vrider det!
Tjock rök	Fet mat på grillen.	Skär bort överflödigt fett från maten. Rengör fettuppsamlaren.

## Konsumentkontakt

Denna produkt täcks av reklamationsrätt enligt svensk konsumentlagstiftning.  
Produkten har genomgått en sträng kvalitetskontroll och provning i fabriken.

Om det mot förmodan skulle saknas delar i paketet, eller om grillen är skadad, ber vi dig kontakta återförsäljaren eller den nedanstående konsumentkontakt för att få vidare hjälp

Fel som har orsakats av felaktig användning, bristfälligt underhåll eller ändring av grillen, medför att reklamationsrätten upphör att gälla.

Om det behövs nya delar eller om det gäller garantikrav, kontakta din återförsäljare eller konsumentkontakt:

FCC PRODUCTS AS  
KJELLER VEST 3, 2007 KJELLER, NORGE

+47 924 78 600 / +46 031 189095

✉ support@fccproducts.no

www.fccproducts.no

Vid reklamation ska du bifoga inköpsbevis och det serienummer som finns på grillens forpackning och CE-märkning på grillen.

**Producerad i Kina för FCC Products Co., Ltd.**

Vi letar alltid efter sätt att förbättra våra produkter. Därför förbehåller vi oss rätten att när som helst ändra tekniska specifikationer. Du hittar alltid den senaste handboken på [www.fccbbq.com](http://www.fccbbq.com)