

**F C C**  
**B B Q**

*magma*



Brukermanual og vedlikehold

# MANUAL



FCC-SG-196000-00 / HF75B



**KUN FOR UTENDØRS BRUK**  
LES MANUALEN OG GJØR DEG KJENT  
MED GRILLEN FØR DEN TAS I BRUK

*Share the fun of cooking!*

# Innhold

Advarsel .....	3
Teknisk info .....	4
Sprengskisse .....	5
Montering .....	6
Lekkasjetest .....	11
Tenninstruksjon .....	12
Siste sjekk .....	13
Vedlikehold .....	14
Feilsøking .....	15
Forbrukerkontakt .....	16

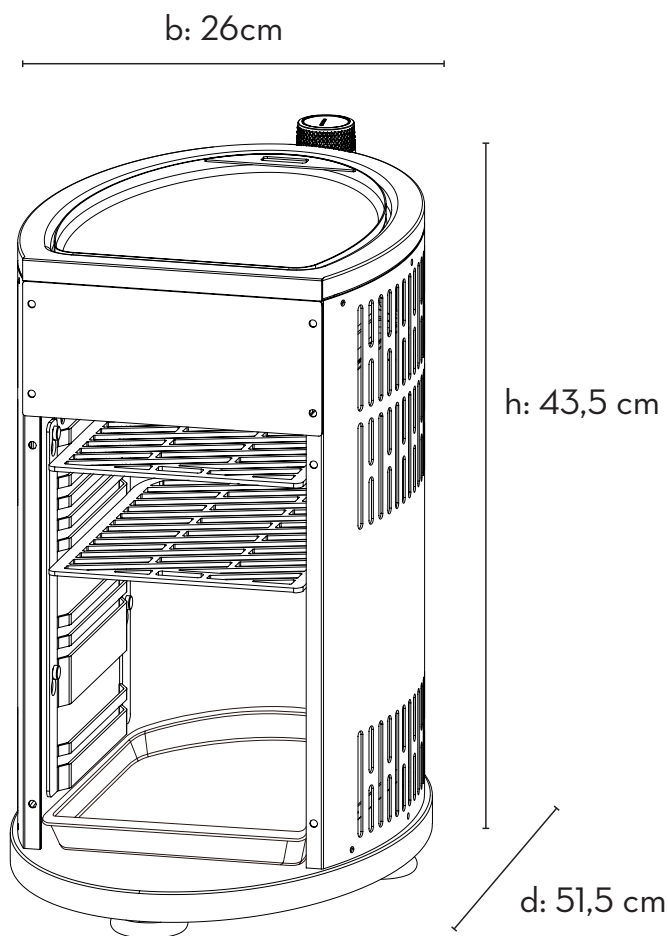


## Warnings

- DETTE PRODUKTET ER PRODUSERT, TESTET OG GODKJENT FOR HJEMMEBRUK, PRODUKTET ER IKKE BEREGNET FOR KOMMERSIELL BRUK.
- VED Å IKKE FØLGE VEDLAGTE INSTRUKSJONER RISIKERER MAN ALVORLIGE SKADER PÅ PERSONER OG FASTE INSTALLASJONER.
- GRILLEN ER KUN BEREGNET FOR UTENDØRS BRUK PÅ GODT VENTILERTE OMRÅDER. BRUK ALDRI GRILLEN I LUKKEDE ROM ELLER UNDER TAK.
- ENHETEN MÅ IKKE FLYTTES UNDER BRUK ELLER NÅR DEN ER TILKOBLET GASS.
- LUKK GASSTILFØRSELEN OG KOBLE FRA GASSREGULATOREN ETTER BRUK.
- OMBYGGING ELLER MODIFIKASJON AV GRILLEN KAN MEDFØRE FARE OG ELIMINERER REKLAMASJONSRETTE PÅ PRODUKTET.
- HA ALLTID OPPSYN MED GRILLEN NÅR DEN ER I BRUK, DELER AV GRILLEN KAN BLI MEGET VARM. HOLD BARN ELLER ANDRE SOM TRENGER TILSYN PÅ AVSTAND UNDER BRUK OG TIL GRILLEN HAR KJØLET NED.
- BRUK ALDRI GRILLEN UNDER BAKKENIVÅ. GASS KAN AKKUMULERES SKAPER EN FARE FOR EKSPLOSJON OG/ELLER OKSYGENMANGEL.
- LEKKASJETEST SKAL JEVNLIK UTFØRES OG ALLTID VED BYTTE AV GASSBEHOLDER ELLER OM GASSBEHOLDEREN IKKE HAR VÆRT I BRUK OVER LENGRE TID. SJEKK ALLTID GASLANGEN FOR SKADER OG SPREKKER FØR GRILLEN SKAL BRUKES.
- HVIS GRILLEN LAGRES I GARASJE ELLER KJELLER UNDER BAKKENIVÅ, SKAL IKKE GASSBEHOLDEREN OPPBEVARES PÅ SAMME STED. GASSBEHOLDEREN MÅ OPPBEVARES OVER NORMALT BAKKENIVÅ.
- FORSIKRE AT GRILLEN ER HELT NEDKJØLT FØR ET EVENTUELT OVERTREKK TAS PÅ.



## Teknisk info



**Totaleffekt:** 3,0 kW  
**Gassforbruk:** 218 gram/time  
**Gasbeholder (ikke inkludert):** Bruk standardbeholder godkjent for bruk i Norge. Helst 10/11kg. Selv om både butan- og propangass kan brukes, anbefales propangass for bruk i Norge. Godkjent slange og regulator kan kjøpes på de fleste steder som selger utstyr til gass.

**NB!** Gasslange som brukes til dette produktet skal ikke overstige 150 cm.



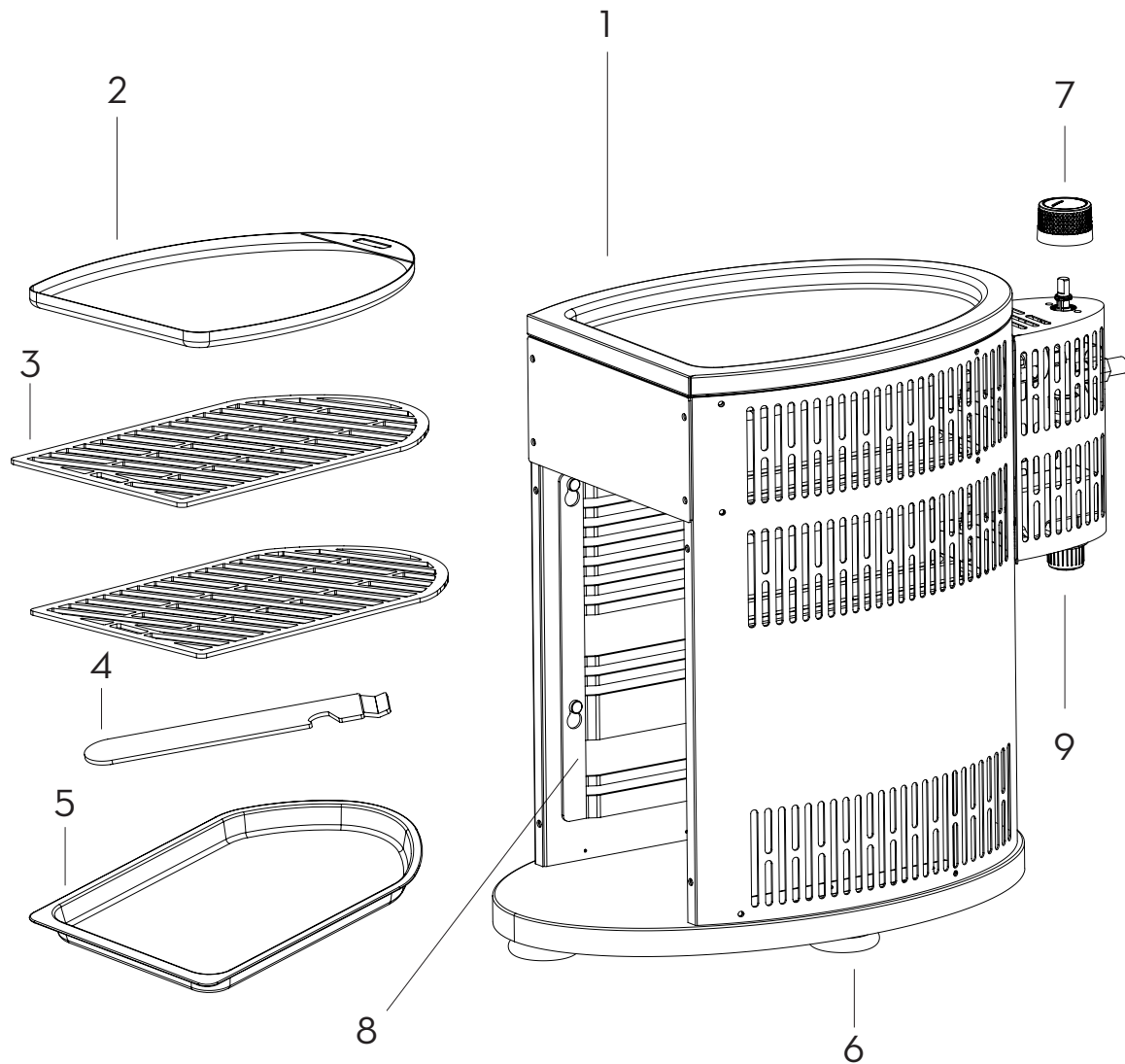
ANVEND KUN GASSTYPE OG GASSKATEGORI SOM ER ANGITT I MANUALEN.

BENYTTES I LAND	VENTILSTØRRELSE	GASSTYPE	GASSKATEGORI
BE, CY, DK, EE, FI, FR, HU, IT, LT, NL, NO, SE, SI, SK, RO, HR, TR, BG, IS, LU, MT, CZ, GB,GR,LV	0,86 mm hovedbrenner	G30 (butan), G31 (propan) og blandinger av disse, LPG 28-30 mbar	I3B/P(30)

**CE 0063-18**

Produktet er produsert i henhold til  
 EUROPEAN GAS APPLIANCE  
 STANDARD EN498 og har CE-sertifisering

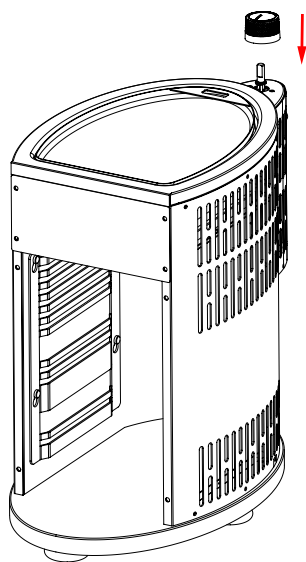
# Sprengskisse



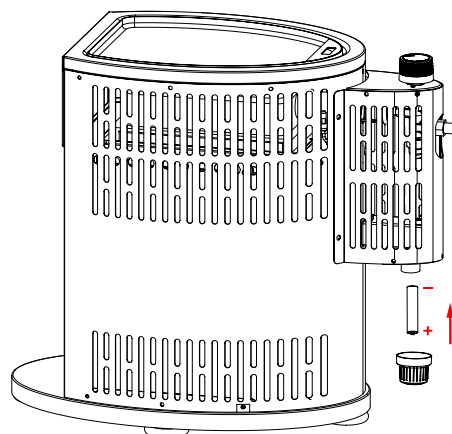
KODE	BESKRIVELSE	ANTALL
1	Hus	1
2	Varmepanne	1
3	Stekerist	2
4	Håndtak til stekerist	1
5	Fettkopp	1
6	Fot	4
7	Gassregulatorhjul	1
8	Ramme til stekerist	2
9	Batteriboks	1

**Sørg for at du har alle delene før du begynner å montere enheten. Dersom det er deler som mangler eller defekte, må du ikke prøve å montere enheten. Fjern alt pakningsmateriale fra grillen.**

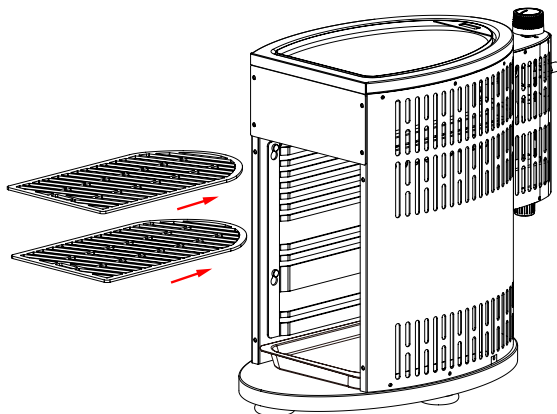
**1.** Monter gassregulatorhjulet



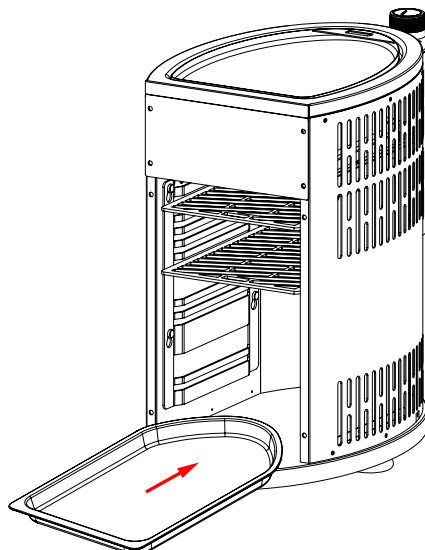
**2.** Sett inn ett AA-batteri (ikke inkludert)



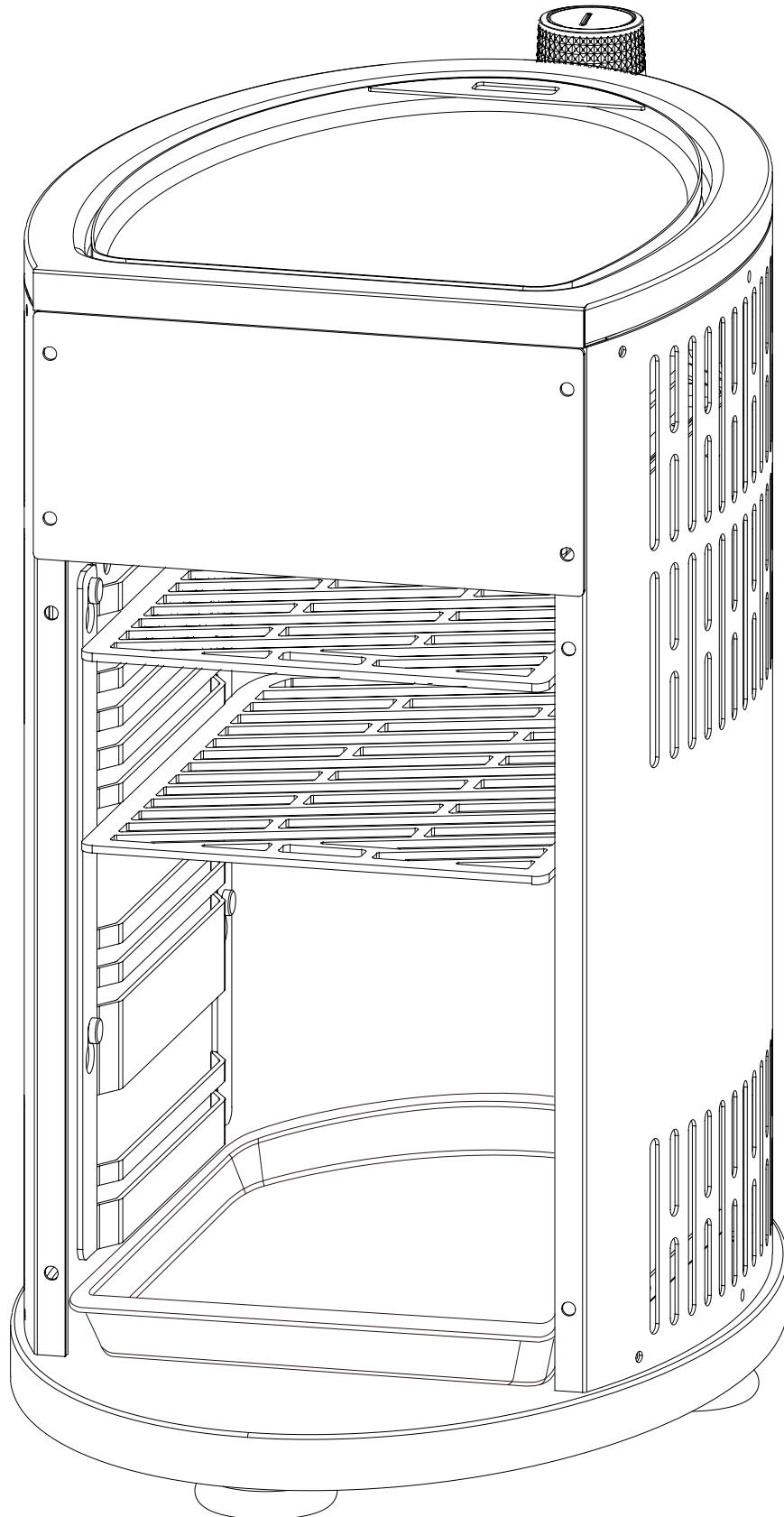
**3.** Sett inn stekeristene.



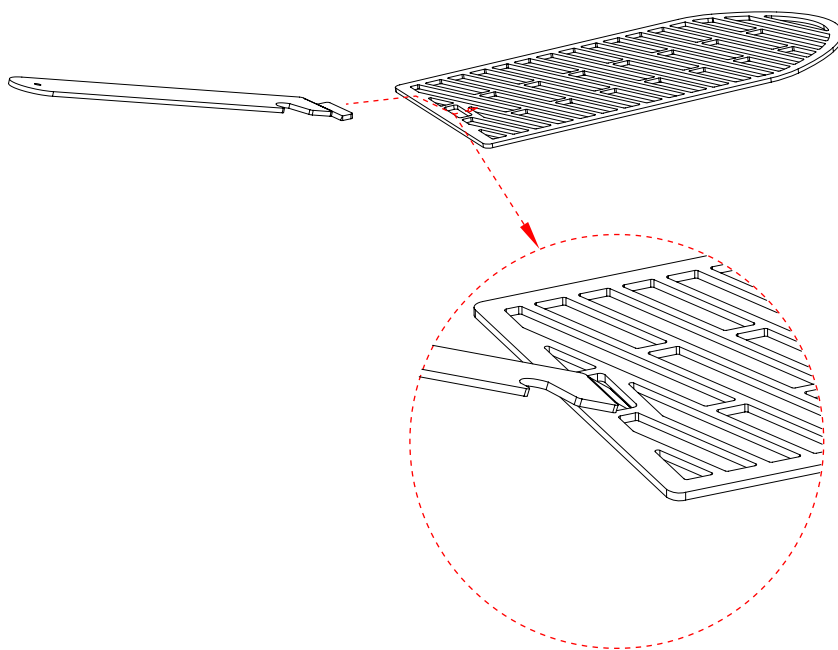
**4.** Sett på plass fettkoppen nederst i grillhuset.



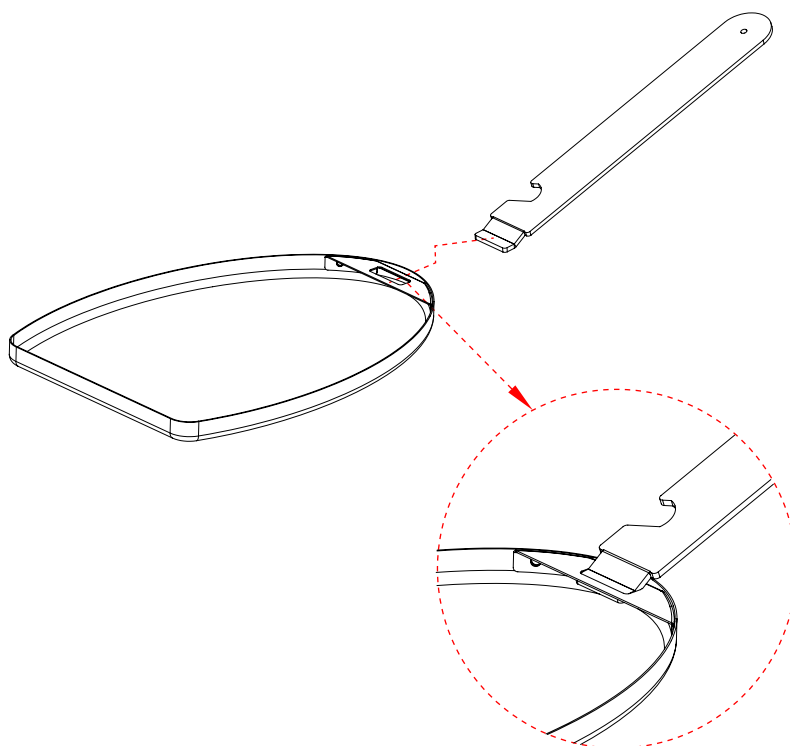
Ferdig monterert



## Montering

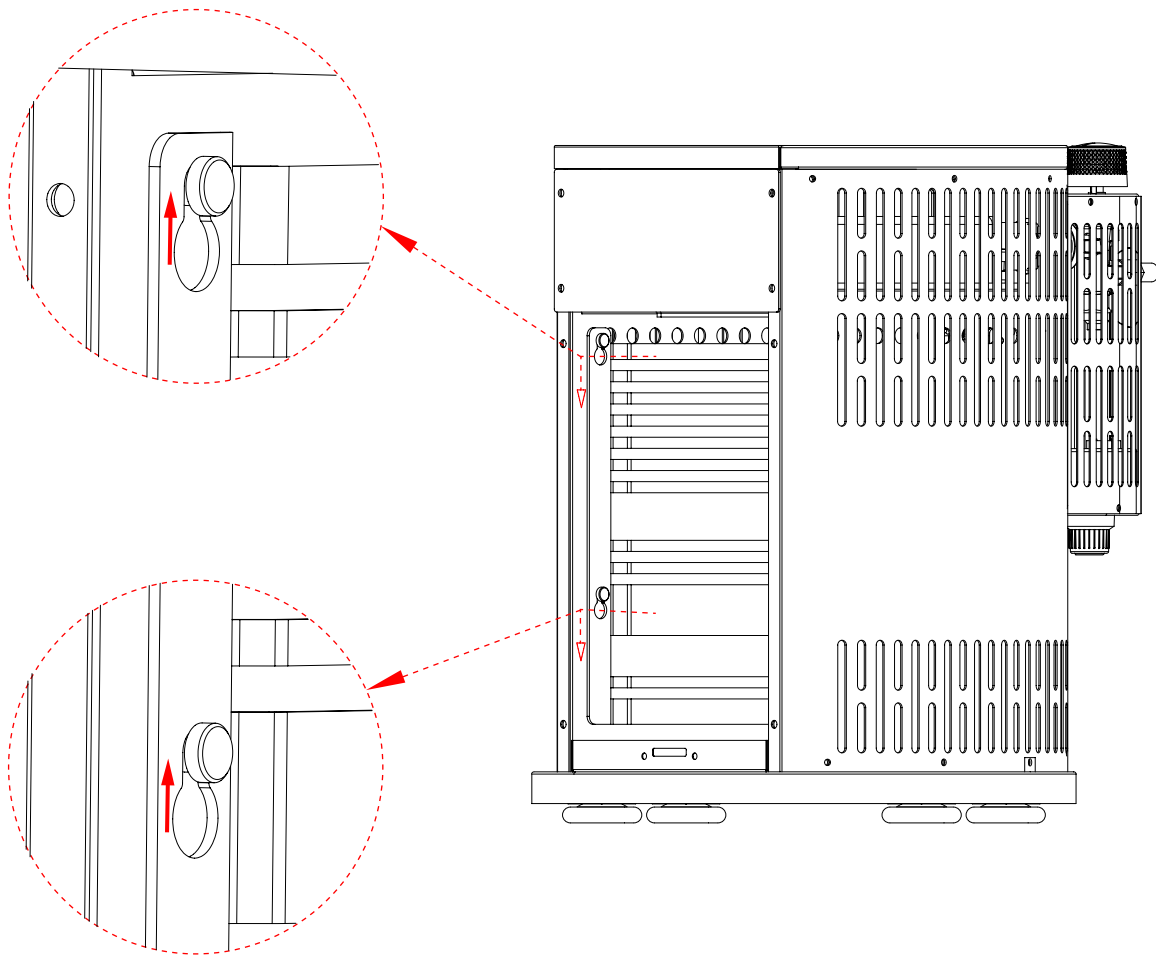


DELER SOM KAN BERØRES KAN VÆRE SVÆRT VARME. BRUK ALLTID  
BESKYTTESEHANSKER NÅR DU BRUKER GRILLEN.





**Rammene til stekeristene kan tas ut og rengjøres.**



### **Følg disse instruksene nøye for å unngå skade på grillen din, deg selv eller eiendom.**

1. Monter grillen slik monteringsinstruksen sier.
2. Koble gasslangen til grillen. Koble gassregulatoren til slangen.
3. Koble gassregulatoren til ventilen på gassflasken i samsvar med instruksen som ble levert med gassregulatoren.
4. Skru alle brytere til 'OFF' (AV) før du skrur på gassen til grillen.
5. Betjen gassregulatoren i samsvar med instruksene som ble levert med den.

Du må bare bruke en gassregulator og gasslange som er godkjent for LPG ved de trykk som er angitt over (Se "TEKNISKE OPPLYSNINGER"). Levetiden for gassregulatoren anslås til ti år. Det anbefales at gassregulatoren skiftes innen ti år fra produksjonstidspunktet.

Bruk av feilaktig gassregulator eller gasslange er farlig; kontroller alltid at du har de rette delene før du bruker grillen.

Gasslangen som anvendes må være i samsvar med den standarden som gjelder i det landet grillen skal brukes. Lengden på gasslangen må være maksimalt 1,5 m. En slitt eller skadet slange

må byttes ut. Kontroller at slangen ikke er i klem eller i kontakt med noen andre deler av grillen enn der den kobles til.

Gasslangen må ikke vrís eller komme i klem når den kobles til gassflasken. Ingen del av slangen må være i kontakt med noen del av enheten. Derfor må gassflasken plasseres på venstre side av enheten så langt unna som slangen rekker.

Skift ut gasslangen når nasjonale retningslinjer krever det, og/eller om den ikke er lovlig å bruke mer .

### **Sjekk for gasslekkasje før bruk. Sjekk aldri om det er lekkasje med åpen flamme, det må alltid brukes såpevann.**

1. Lag en blanding med 2 deler oppvasksåpe og én del vann.
2. Skru alle brytere på grillen i 'OFF' (AV)-posisjon.
3. Koble gasregulatoren til gassflasken og til brenneren, sjekk at alt er korrekt tilkoblet og skru så gassen ON (PÅ) med gasreguleringsbryteren.
4. Påfør såpevannet på slangen og alle tilkoblingene. Dersom det kommer bobler, har du lekkasje, og grillen og/eller tilkoblingene må repareres før bruk.
5. Test igjen etter at feilen er reparert. Skru gassen OFF (AV) på gassflasken etter testing.
6. Dersom en lekkasje ikke vil la seg rette, må du ikke forsøke å reparere lekkasjen, men ta kontakt med forhandleren.

**ALLE LEDD OG KOBLINGER MÅ LEKKASJETESTES FØR GRILLEN TAS I BRUK.  
LEKKASJETEST SKAL UTFØRES ÅRLIG OG ALLTID DERSOM GASSBEHOLDER BLIR  
SKIFTET UT ELLER FJERNET**



## Tenninstruksjon

1. Koble gasslangen til grillen i samsvar med instruksen som ble levert med gassregulatoren.
2. Skru alle brytere til 'OFF' (AV).
3. Skru ventilen på gassflasken eller gassregulatoren til 'ON' (PÅ) i samsvar med bruksanvisningen til regulatoren. Bruk såpevann for å kontrollere om det er gasslekkasje mellom regulatoren og gassventilen. Lekkasje vil vises ved at det bobler der det lekker. Ikke bruk grillen om det er lekkasje. Konsulter din leverandør av gass eller grill for råd.
4. For å tenne på grillen vrir du bryteren mot klokken til LOW (LAV), og trykker så bryteren ned mens du vrir den så den peker på ⚡ og hold i fire eller fem sekunder. Dette tenner brenneren. Kontroller at det er fyr på brenneren. Gjenta om grillen ikke tennes.
5. Dersom brenneren ikke er tent etter to forsøk, skru av gassen og vent fem minutter før du prøver å tenne igjen.
6. Når brenneren er tent, kan du justere varmen ved å vri gassregulatorbryteren mot klokka til en posisjon mellom Hi (Høy) og Low (Lav).
7. For å skru av grillen, dreier du hendelen på gassflasken eller gassregulatoren til 'OFF' (AV) i samsvar med gassregulatorinstruksene. Når brenneren er slukket, vrir du bryteren til 'OFF' (AV).



DERSOM BRENNEREN IKKE TENNER, VRI GASSREGULATORBRYTEREN (MED KLOKKA) TIL 'OFF' (AV), OG STENG AV GASSTILFØRSELEN. VENT FEM MINUTTER FØR DU PRØVER Å TENNE BRENNEREN IGJEN. HVIS GRILLEN FORTSATT IKKE VIL TENNES, SE FEILSØKING (S. 15) ELLER KONTAKT DIN FORHANDLER

### PLASSERING AV GRILLEN

- Påse at grillen er plassert minst 150 cm i alle retninger fra husvegg, trær og planter og andre brennbare materialer/væsker under bruk.
- Grillen skal ikke plasseres under tak eller utbygg.
- Sørg for at grillen er plassert på et sted med god ventilasjon.
- Grillen må ikke brukes under normalt bakkenivå.



### SISTE SJEKK

- Sjekk at bryterne fungerer som de skal.
- Sjekk at gasslangen er fri for sprekker og skader (bør alltid sjekkes før grillen skal brukes).
- Gassbeholder og gasslange må ikke komme i kontakt med varme gjenstander.

### GODE TIPS

- **HOLD GRILLEN REN.** En ren grill gir bedre effekt, mindre røyk og mindre oppflamming.
- **FORVARM GRILLEN** i ca. 10 minutter på full styrke før mat legges på grillen. Det vil gi et bedre grillresultat og grillingen tar kortere tid..

### Hold grillen og medfølgende tilbehør rent for å unngå røykutvikling og eventuelt fettbrann.

#### INSEKTER OG SKADEDYR

Insekter eller andre skadedyr kan ta "bolig" i grillen når grillen står ubrukt over lengre tid. Har du problemer med opptenning eller opplever ujevne flammer, kan dette skyldes skadedyr som blokkerer gasstilførselen.

**Sjekk regelmessig at gasslangen ikke er skadet.**

#### NÅR FETTBRANN OPPSTÅR

Ved fettbrann, lukk gasstilførselen og koble fra regulatoren. La lokket være åpent og vent til brannen slukker av seg selv.

#### RENGJØRING

All rengjøring og alt vedlikehold må utføres når grillen er kald og med gassen avskrudd på gassflasken. Bruk mild såpe eller bakesoda oppløst i varmt vann. Mildt skurepulver kan brukes på gjenstridige flekker, med skylling av vann etterpå. Dersom grillen ser ut innvendig som om malingen flekker av, skyldes det at fett som avsettes er forkullet og løsner. Vask det grundig med sterkt og varmt såpevann. Skyll med vann og la det tørke godt.

**Ovnsrens må aldri brukes!**

#### GRILLHUSET

Mangelfullt vedlikehold/rengjøring kan føre til rust. For at en grill skal vare lenge og fortsatt se pen ut er det anbefalt å bruke en mild oppvasksåpe med varmt vann.

#### STEKERIST

Rammene som holder stekeristene kan tas ut. Ta ut disse rammene når du skal rengjøre dem. Bruk mildt såpevann. Mildt skurepulver kan brukes på gjenstridige flekker, og skyll med vann etterpå. Monter dem tilbake på plass etter rengjøring.

**BRANNER SOM FORÅRSAKES AV FETT SKADER METALLET. SKADER PÅ GRILLEN FORÅRSAKET AV FETTBRANN DEKKES IKKE AV GARANTIE.**

**BRUK ALDRI VANN TIL Å SLUKKE FETTBRANN! RENGJØR REGELMESSIG FOR Å UNNGÅ FETTBRANN.**

#### LAGRING AV APPARATET

Koble alltid fra gassbeholderen ved lagring. For korttidslagring utendørs anbefaler vi bruk av overtrekk for å beskytte mot regn, støv og pollen. For langtidslagring anbefaler vi lagring innendørs, gjerne i originalpakningen for å beskytte mot støv.

# Feilsøking

PROBLEM	MULIG ÅRSAK	LØSNING
Brenner vil ikke tennes.	Gassbeholder er tom.	Bytt gassbeholder.
	Regulator er defekt.	Regulator bør sjekkes/erstattes.
	Blokkering i gasstilførsel.	Rengjør gassventil eller slange.
	Elektrode er tilgriset av fett.	Rengjør elektroden.
	Sterk vind.	Flytt grillen i le for vind.
	Batteri for tenner virker ikke.	Bytt batteri.
Lav flamme.	Gassbeholder er tom.	Bytt gassbeholder.
	Ujevn gasstilførsel.	Regulator bør sjekkes/erstattes.
	Blokkering i gassventil eller slange.	Rengjør gassventil eller slange.
Grillen slukker under bruk	Blokkering i gassventil eller slange.	Rengjør gassventil eller slange.
	Sterk vind.	Flytt grillen i le for vind.
Bryteren sitter fast		Gassventil bør skiftes ut. NB! Bryter må trykkes inn før den vrís.
Sterk røykutvikling	Fet mat på grillen.	Skjær bort overflødig fett fra maten. Rengjør fetttoppsamleren.

## Forbrukerkontakt

Dette produktet er dekket med reklamasjonsrett i henhold til forbrukerlovgivningen. Produktet gjennomgår streng kvalitetskontroll og testing på fabrikk. Skulle det mot formodning mangle deler i pakken eller produktet være skadet, ta kontakt med forhandler eller nedenstående forbrukerkontakt for videre hjelp.

Defekter som skyldes feilbruk, manglende vedlikehold eller modifikasjon av produktet, medfører bortfall av reklamasjonsretten. Ødelagte deler som ikke skyldes reklamasjon, faktureres etter gjeldene prisliste + frakt og ekspedisjonsgebyr.

Ved behov for deler eller ved reklamasjon, ta kontakt med forhandler eller forbrukerkontakt:

FCC PRODUCTS AS  
KJELLER VEST 3, 2007 KJELLER, NORGE

+47 924 78 600 / +46 031 189095

✉ support@fccproducts.no

www.fccproducts.no

Ved reklamasjon på produktet skal kjøpsbevis og serienummer vedlegges.  
Serienummer finnes på sølvfarget klistremerke på siden av grillen.

**Produsert i Kina for FCC Products Co., Ltd.**

Vi jobber hele tiden med å forbedre våre produkter. Vi forbeholder oss derfor retten til å endre tekniske spesifikasjoner når som helst. Du vil alltid finne den nyeste manualen på [www.fccproducts.no](http://www.fccproducts.no).