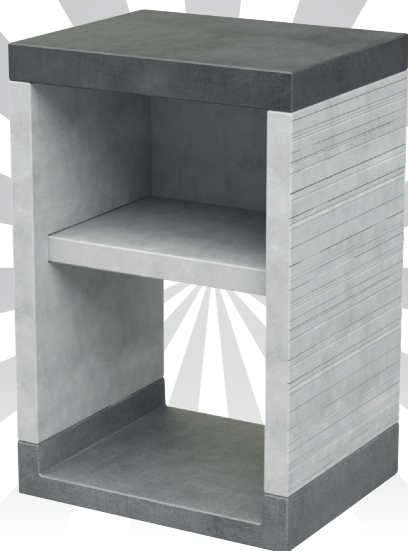


The Flying Culinary Circus.

FCCBBQ



Tjømme sidetable

BRUKERMANUAL & VEDLIKEHOLD

FCC-PG-19501 / TOO224

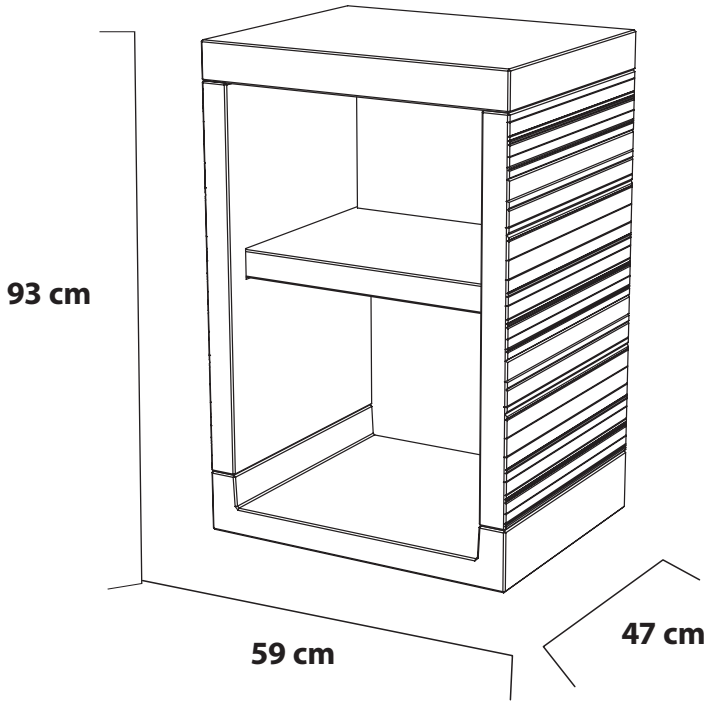


KUN FOR UTENDØRS BRUK

LES MANUALEN OG GJØR DEG KJENT MED
PRODUKTET FØR MONTERING.

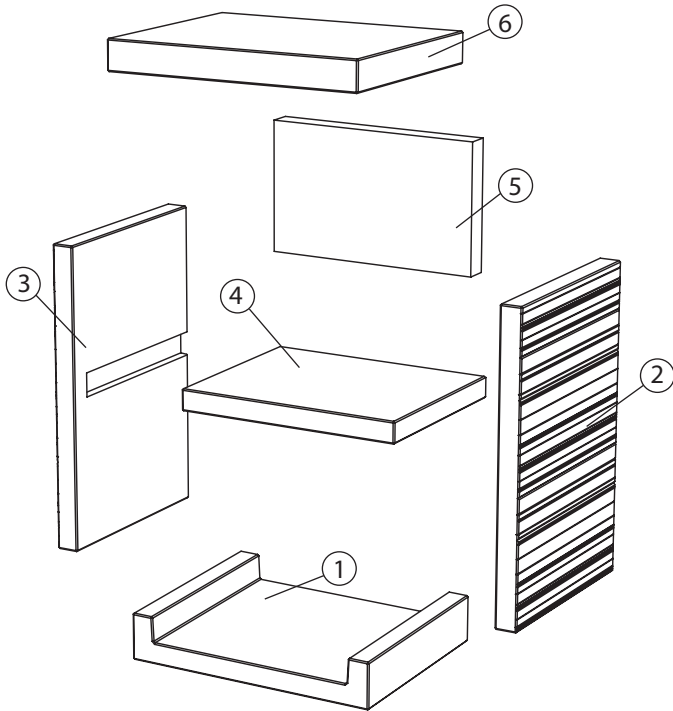
Share the fun of cooking!

Teknisk info



 165 kg

Oversikt deler



MONTERING OG BRUK

Les følgende instruksjoner nøye.

Vær oppmerksom på at du behøver ferdigheter og kunnskap for å sette sammen disse betongelementene. Hvis du ikke har erfaring med slikt arbeid, anbefaler vi å ta kontakte med en fagmann som kan sette sammen dette produktet for deg.

Vær forsiktig når du fjerner stroppene som holder betongelementene. Disse kan falle ned og forårsake alvorlig skade på mennesker og gjenstander.

FØR MONTERINGEN STARTER

Når du skal velge et sted for å montere dette produktet, finn den plassen som gir best beskyttelse mot vind, fuktighet og direkte sollys. Et godt valg av sted for plassering av produktet sørger for at utseendet på produktet holde seg mye lenger når den beskyttes mot naturelementene.

Betongelementene må monteres på en plan og fast overflate som tåler vekten av dem. Dersom overflaten som produktet settes opp på gir etter vil dette gå ut over utseendet, strukturell integritet av konstruksjonen.

Ved montering av betongelementene må ikke mørtel med høyresistent sement og hurtigtørkende sement benyttes. Eksempler på dette er hvit sement, aluminiumsment eller lignende, ildfast sement eller sementmørtel for legging av keramikk. Du må bruke en mørtel med 20% lavresistent sement og 80% fin sand (KC20/80). Som et alternativ kan du bruke et brannhemmende silikon med høy temperaturmotstand. Bruk av silikon vil sikre en bedre finish i leddene, spesielt i de modellene som ikke krever etterbehandling eller maling.

Produktet må monteres slik at utvidelse/sammentrekning som er typisk for denne typen produkt er mulig, ellers kan det bli sprekker. Bruk et meget tynt lag av mørtel eller brannhemmende silikon for å sikre naturlig smidighet mellom betongelementene.

VEDLIKEHOLD

For å rengjøre sidebordet må du bare bruke vann og en klut eller syntetisk skuresvamp, ("Scotch brite"-type).

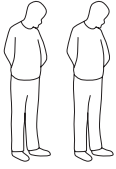
Betongkomponentene bør også rengjøres av og til med vann og en nylonbørste. Når du rengjør betongdelene med vann, må du fjerne alle andre komponenter i metall slik at de ikke blir våte.

Husk at utseende og holdbarhet på dette produktet avhenger av riktig bruk og vedlikehold.

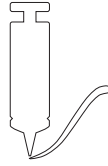
Det finnes tilbehør til bruk og vedlikehold av betongelementer.

Forespør på butikken hvor du kjøpte dette produktet, eller se vår hjemmeside www.fccproducts.no.

Montering



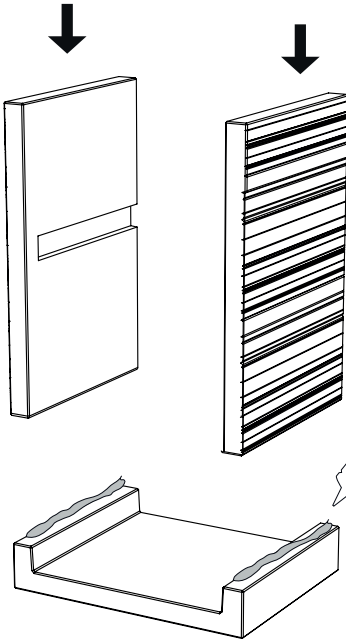
2 x anbefalt



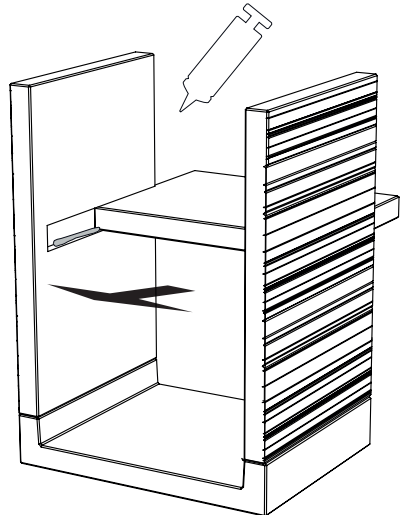
Brannhemmende silikon



1

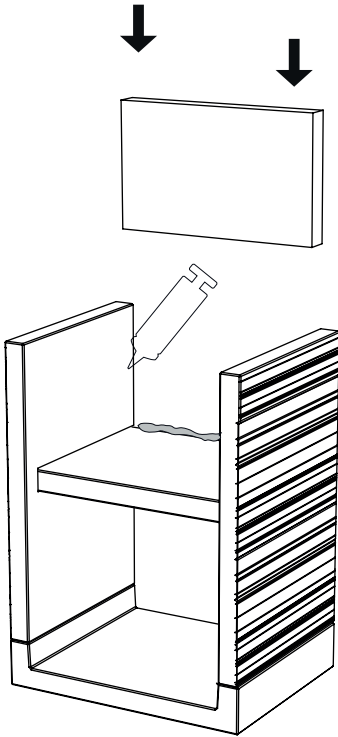


2

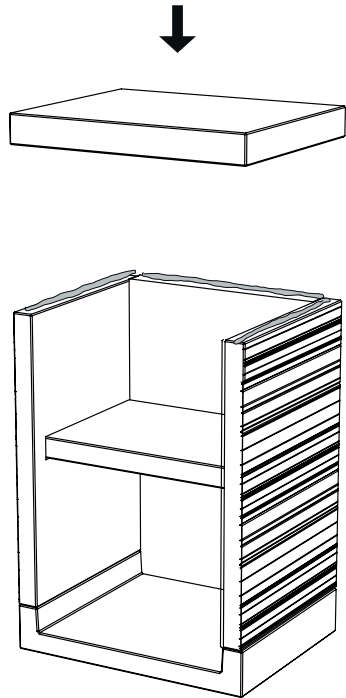


Montering

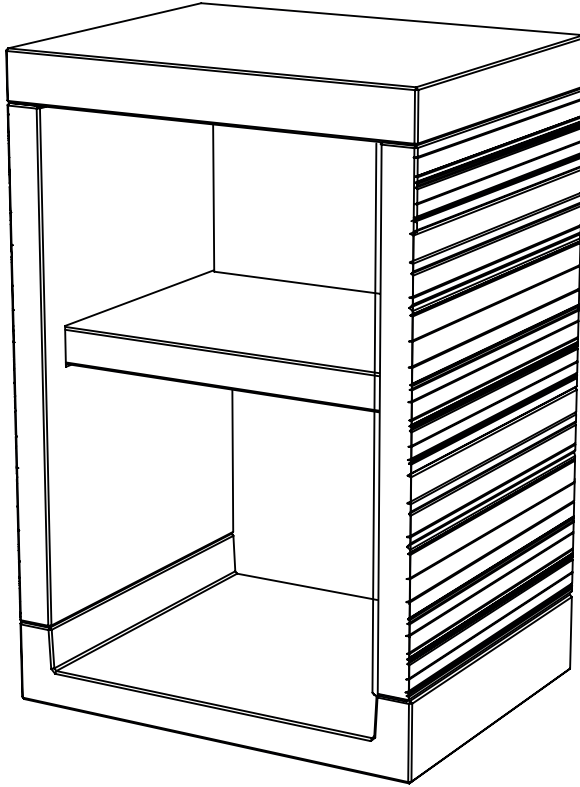
3



4



5



TA VARE PÅ DENNE MANUALEN FOR FREMTIDIG BRUK

HVIS DET FREMDELES ER TVIL RUNDT MONTERING OG BRUK AV KONTAKT
SELGER DER DU KJØPTE DETTE PRODUKTET ELLER SJEKK VÅRT NETTSTED
WWW.FCCPRODUCTS.NO

Forbrukerkontakt

Dette produktet er dekket med reklamasjonsrett i henhold til forbrukerlovgivningen.
Produktet gjennomgår streng kvalitetskontroll og testing på fabrikk.

Skulle det mot formodning mangle deler i pakken eller produktet være skadet, ta kontakt med forhandler eller nedenstående forbrukerkontakt for videre hjelp.

Defekter som skyldes feilbruk, manglende vedlikehold eller modifikasjon av produktet, medfører bortfall av reklamasjonsretten.

Ødelagte deler som ikke skyldes reklamasjon, faktureres etter gjeldene prisliste + frakt og ekspedisjonsgebyr.

Ved behov for deler eller ved reklamasjon, ta kontakt med forhandler eller forbrukerkontakt:

FCC PRODUCTS AS

KJELLER VEST 3, 2007 KJELLER, NORWAY

+47 924 78 600

✉ support@fccproducts.no

www.fccproducts.no

Ved reklamasjon på produktet skal kjøpsbevis vedlegges.

Varen er produsert i Kina for FCC Products Co., Ltd.

Vi jobber hele tiden med å forbedre våre produkter.

Vi forbeholder oss derfor retten til å endre tekniske spesifikasjoner når som helst.

Du vil alltid finne den nyeste manualen på www.fccproducts.no.