

*The Flying Culinary Circus.*

**FCCBBQ**



## GASELDAD PIZZAGRILL

**INSTRUKTION FÖR MONTERING OCH ANVÄNDNING FCC-G-18400-00**



**! ENDAST FÖR ANVÄNDNING UTMOMHUS!**  
LÄS HANDBOKEN OCH GÖR DIG  
BEKANT MED PRODUKTEN INNAN DU  
ANVÄNDER GASOLGRILLEN.

*Share the fun of cooking!*

## INNEHÅLLSFÖRTECKNING

|   |    |
|---|----|
| Varningar .....   | 3  |
| Tekniska data.....                                      | 4  |
| Gaskategori.....  | 4  |
| Sprängskiss.....  | 5  |
| Översikt delar.....                                     | 6  |
| Monteringsinstruktion .....                             | 6  |
| Läcktest.....   | 10 |
| Ansluta gasen .....                                     | 10 |
| Innan grillen används.....                              | 11 |
| Pizzarecept: The Fast and Furious Zero Yeast Pizza..... | 12 |
| Tändinstruktion.....                                    | 13 |
| Varningar.....  | 14 |
| Underhåll och rengöring.....                            | 15 |
| Underhåll pizzasten.....                                | 16 |
| Felsökning .....  | 17 |
| Konsumentkontakt.....                                   | 20 |

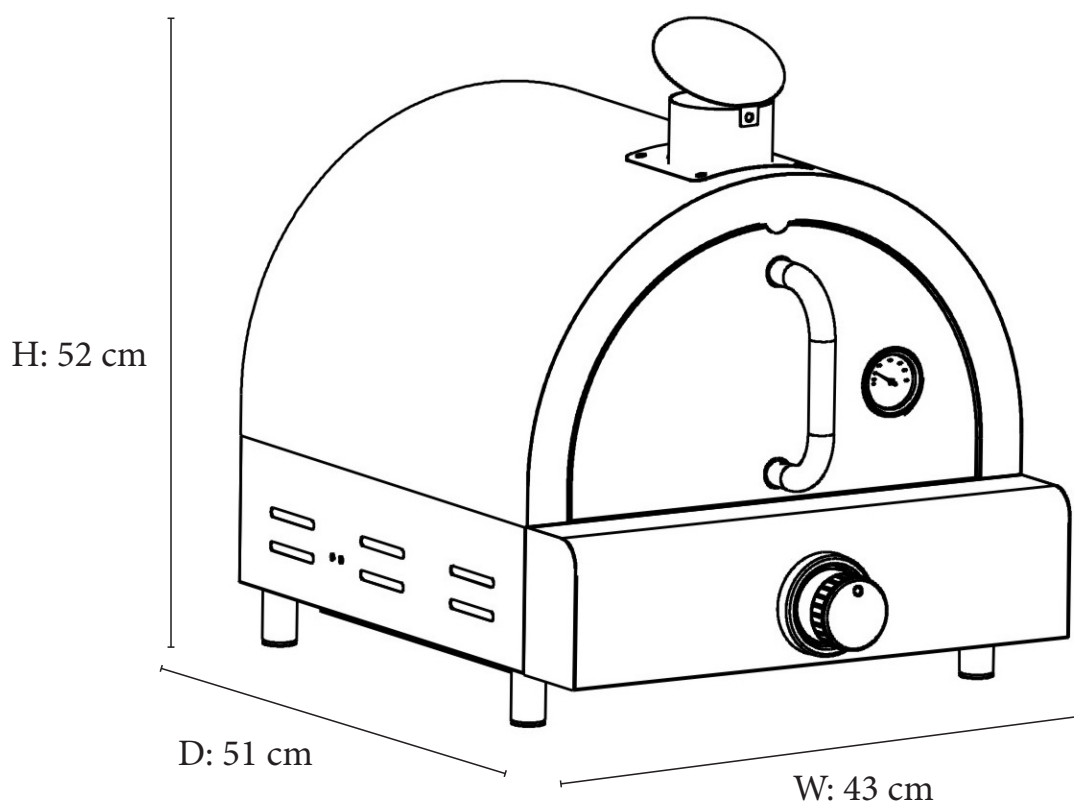
**Grattis till din nya Flying pizzagrill!**



# VARNINGAR

- OM DU INTE FÖLJER ANVISNINGARNA I DENNA HANDBOKEN RISKERAR DU ALLVARLIGA SKADOR PÅ PERSONER OCH FASTA INSTALLATIONER.
- NÅGRA AV GRILLENS DELAR KAN VARA VASSA, TA HÄNSYN OCH ANVÄND NÖDVÄNDIG SKYDDSUTRUSTNING (HANDSKAR) VID MONTERING.
- GRILLEN ÄR ENDAST AVSEDD FÖR ANVÄNDNING UTOMHUS PÅ VÄL VENTILERADE PLATSER. GRILLA ALDRIG I SLUTNA UTRYMMEN ELLER ÖVERBYGGNAD, DETTA KAN INNEBÄRA EN RISK FÖR BRAND.
- ÅTKOMLIGA DELAR PÅ GRILLEN BLIR MYCKET HETA UNDER ANVÄNDNING. HÅLL BARN, DJUR OCH PERSONER SOM INTE KAN TA ANSVAR FÖR SIG SJÄLV UN DAN NÄR DU ANVÄNDER GRILLEN.
- FLYTTA ALDRIG GRILLEN UNDER ANVÄNDNING ELLER MED TILLOPPPLAD GASOLTUB. STÄNG GASOLTILLFÖRSELN PÅ REGULATORN EFTER ANVÄNDNINGEN OCH KOPPLA BORT DEN FRÅN GASOLTUBEN.
- ÄNDRING AV GRILLEN KAN MEDFÖRA FARA OCH ELIMINERAR REKLAMATIONS RÄTTEN PÅ PRODUKTEN.
- FÖRVARA ALDRIG GASOLTUBEN UNDER GRILLEN VID ANVÄNDNING DÅ GASOLLÄCKAGE KAN MEDFÖRA ALLVARLIG SKADA. PLACERA GASOLTUBEN VID SIDAN AV GRILLEN VID ANVÄNDNING.
- LÄGG INTE GRILLENS ÖVERDRAG ELLER ANNAT BRÄNNBART I RUMMET UNDER GRILLEN NÄR DEN ANVÄNDS ELLER ÄR VARM.
- LAVASTENAR, KOL ELLER BRIKETTER FÅR INTE ANVÄNDAS.
- GRILLEN SKA RENGÖRAS REGELBUNDET OCH NOGGRANT.

## TEKNISKA DATA



**Totaleffekt:** 3,8 kW

**Gasförbrukning:** 277 gram/timme

**Gasflaska (ingår ej):** Använd standard gasflaska godkänd för användning i Sverige.

Även om du kan använda både butan och propan rekommenderar vi att du använder propangas i Sverige. Godkänd slang och regulator kan du köpa i de flesta affärer som säljer utrustning för gasgrillar.

**OBS! Gasslangen som ska användas med denna grill får inte överstiga 150 cm.**

• ANVÄND BARA DEN GASTYP OCH GASKATEGORI SOM ANGES I HANDBOKEN.

| FÖR ANVÄNDNING I LAND  | VENTILSTORLEK | GASTYP   | GASKATEGORI |
|--|---------------|--|-------------|
| BE, CY, CZ, DK, EE, FI, FR, HU, IT, LT, NL, NO, SE, SI, SK, RO, HR, TR, BG, IS, LU, MT | Dia 0.93 mm   | G30 (butan), G31 (propan) och blandningar av dessa, LPG 28 - 30 mbar (2,8 - 3,0 kPa) | I3B/P(30)   |

### FÖLJANDE GASTYPER KAN ANVÄNDAS

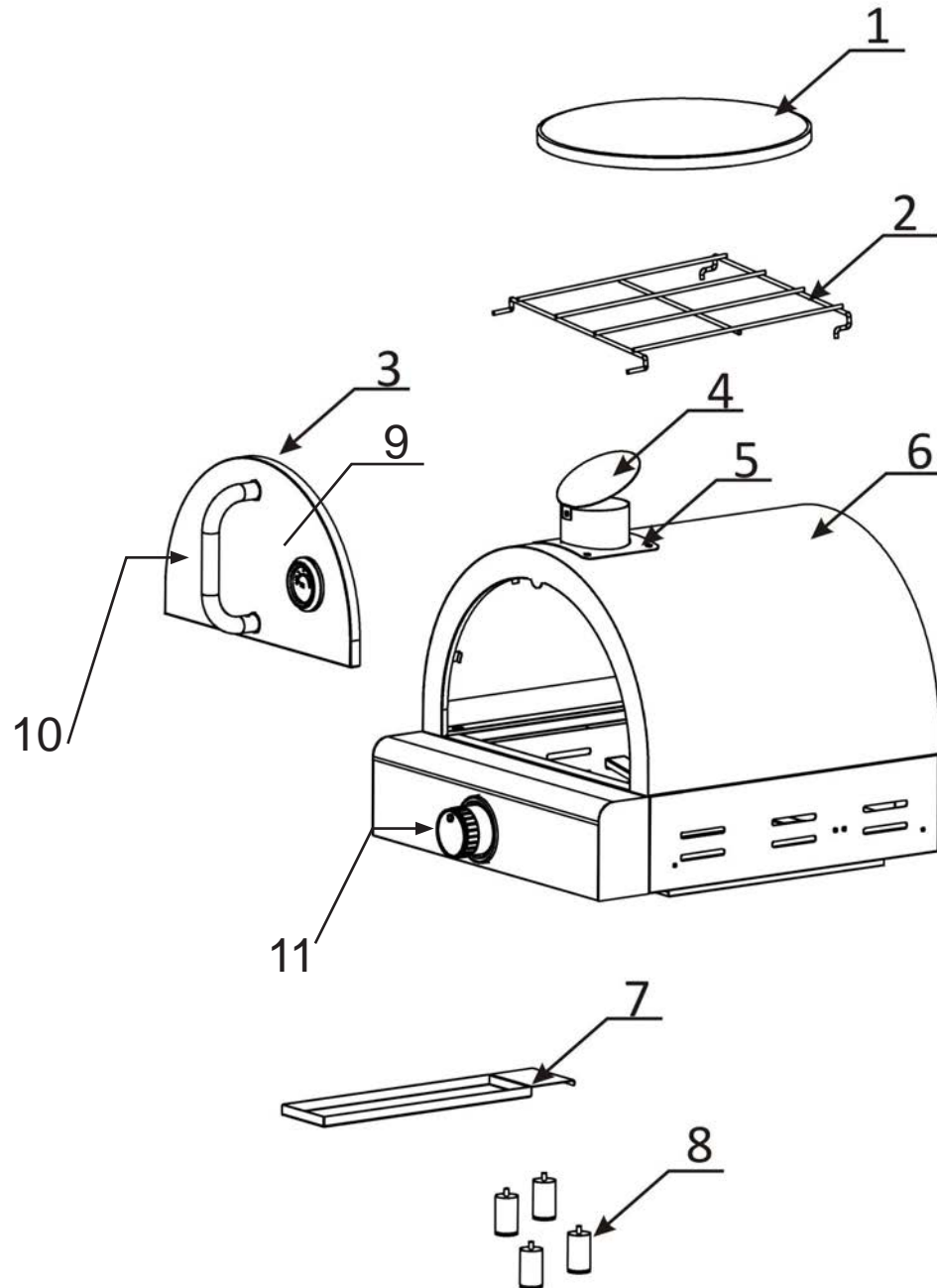
● I3B/P(30): G30 (Butan), G31 (propan) och blandningar av dessa, LPG 28 - 30 mbar (2,8 - 3,0 kPa)

**CE** 1008

Grillen är tillverkad enligt  
EUROPEAN GAS  
APPLIANCE STANDARD  
SS-EN 498 OCH SS-EN 484  
och är CE-certifierad.

*The Flying Culinary Circus*  
PIZZAGRILL

# SPRÄNGSKISS



| Nr | Beskrivning                 | Antal |
|----|-----------------------------|-------|
| 1  | PIZZASTEN                   | 1     |
| 2  | GALLER FÖR PIZZASTEN        | 1     |
| 3  | LUCHA / GRILLDÖRR           | 1     |
| 4  | SKORSTENSLOCK               | 1     |
| 5  | SKORSTEN                    | 1     |
| 6  | GRILLKROPP (ferdigmonterad) | 1     |
| 7  | FETTUPPSAMLARE              | 1     |
| 8  | GRILLFÖTTER                 | 4     |
| 9  | TERMOMETER                  | 1     |
| 10 | HANDTAG                     | 1     |
| 11 | GASVRED                     | 1     |

## Monteringsmaterial

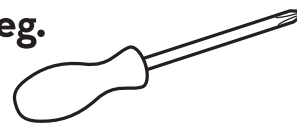
|   |         |
|---|---------|
| 5 | Skruvar |
|---|---------|

När du beställer reservdelar måste du ange numret som finns i delistan.

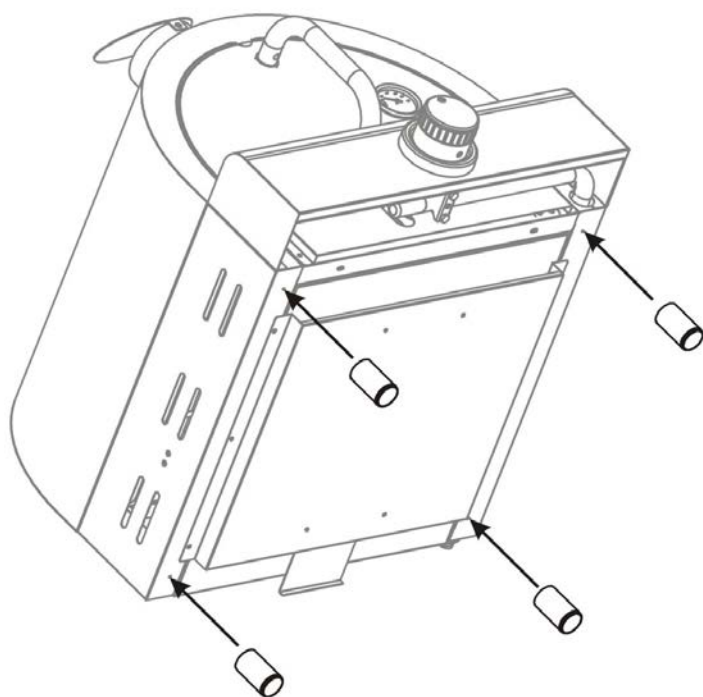
## MONTERINGSANVISNING

### Följ monteringsanvisningen steg för steg.

Grillkroppen är färdigmonterad.  
Du behöver skruvmejsel för monteringen (ingår ej).

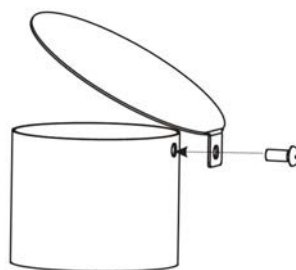
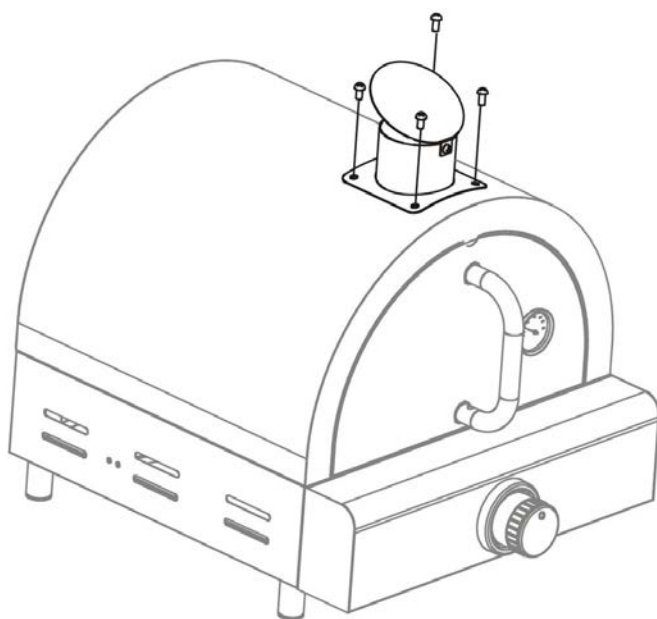


**OBS! VAR FÖRSIKTIG OM DU ANVÄNDER ELVERKTYG VID MONTERINGEN, EFTERSOM KRAFTEN I DEM KAN FÖRSTÖRA SKRUVARNA!**



1

Skruva fast fötterna på grillkroppen.



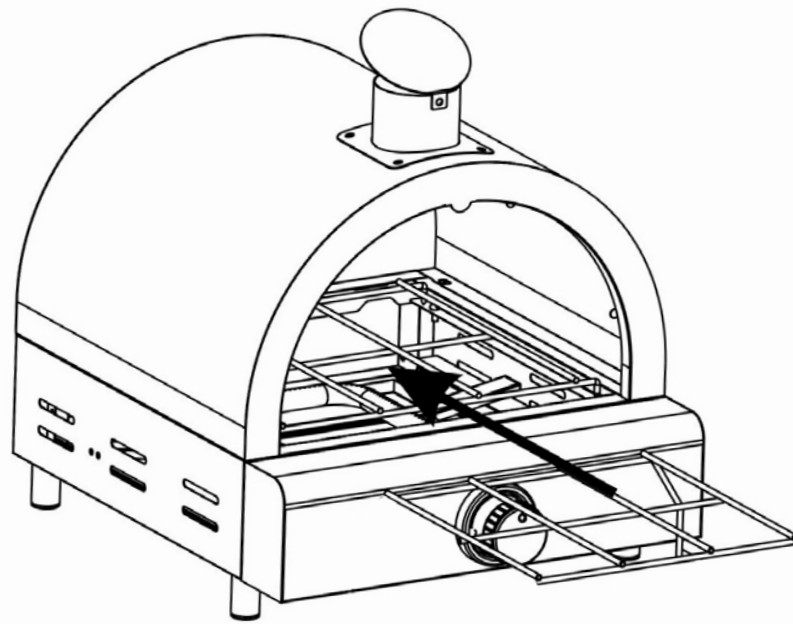
2

Fäst skorstenen med skruvarna.

*The Flying Culinary Circus*  
PIZZAGRILL

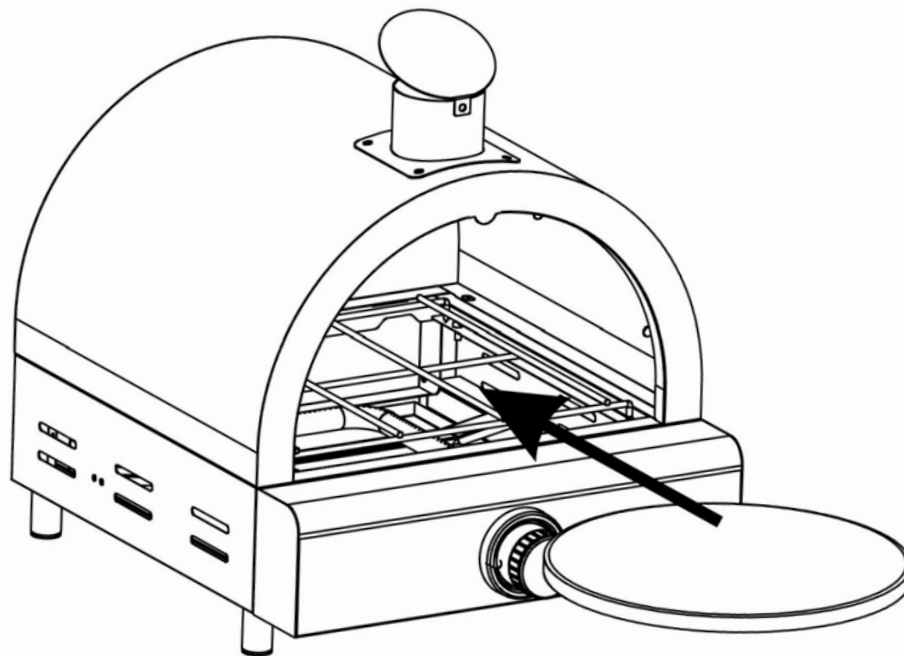


## MONTERINGSANVISNING



3

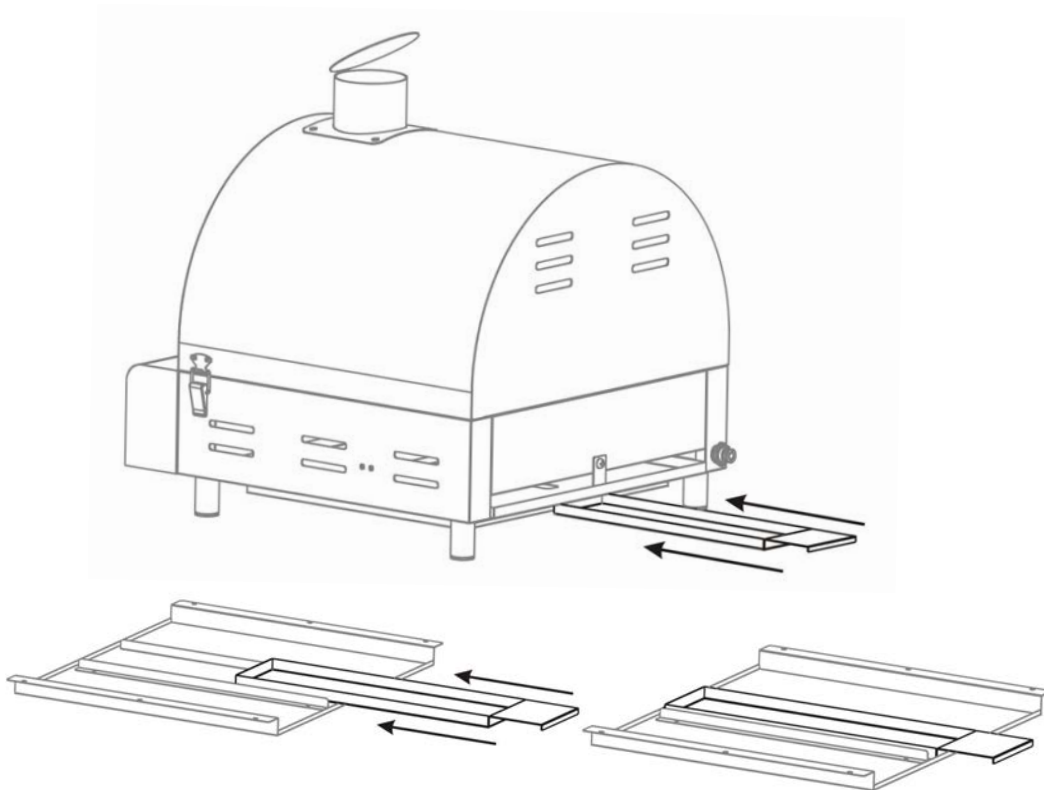
Skjut in grillgallret i ugnen.



4

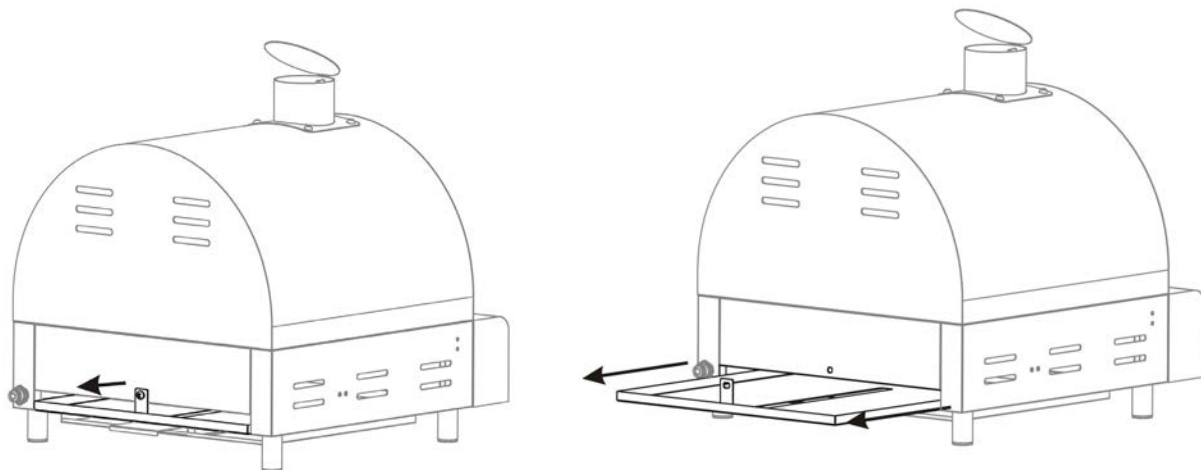
Lägg pizzastenen försiktigt på gallret.

## MONTERINGSANVISNING



5

Skjut in fettuppsamlaren på undersidan, från grillens baksida.



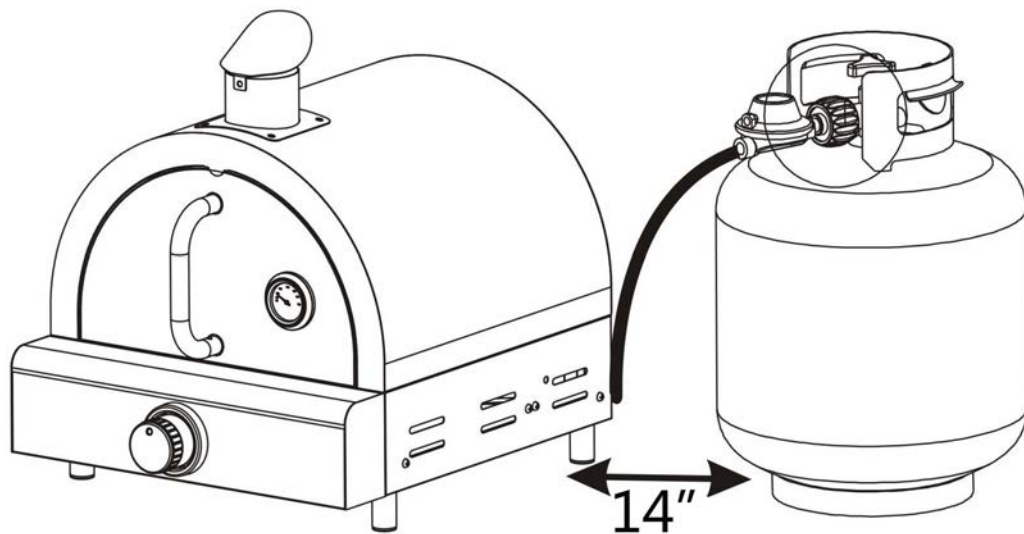
6

Ta bort bottenplåten och rengör den regelbundet, eftersom det samlas matrester i den.

*The Flying Culinary Circus*  
PIZZAGRILL

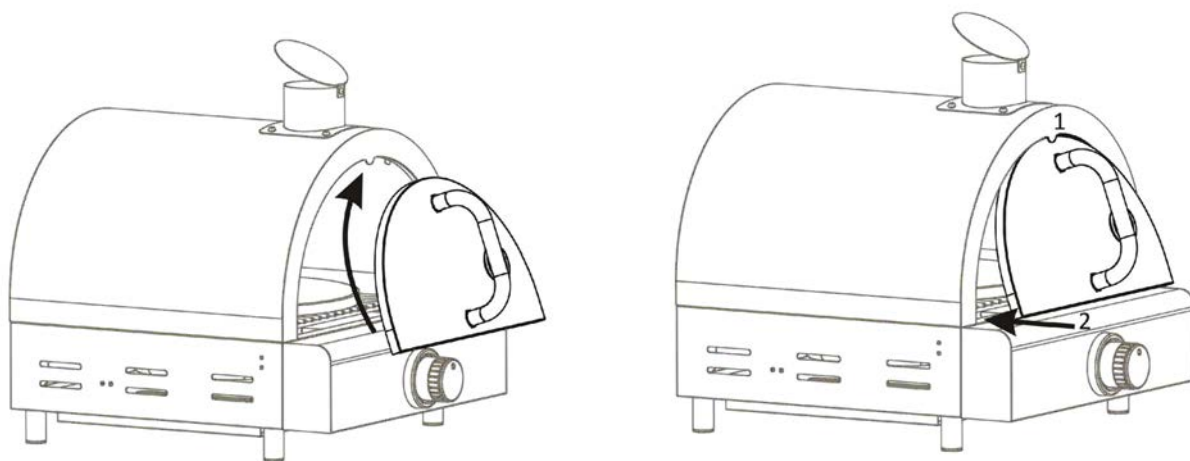


## MONTERINGSANVISNING



7

Anslut gasflaskan till gasventilen på baksidan. Se till att det finns gott om utrymme mellan gasflaskan och pizzagrillen.



8

Ta försiktigt bort locket på framsidan. Greppa handtaget, skjut locket nedåt och lyft upp det enligt bilden.

## LÄCKTEST

### VIKTIGT!

INNAN GRILLEN ANVÄNDS MÅSTE EN NOGGRANN LÄCKTEST GÖRAS. LÄCKTEST BÖR GÖRAS VARJE GÅNG GASOLTUB, REGULATOR ELLER SLANG BYTS OCH ANNARS EFTER ATT GRILLEN INTE VARIT I ANVÄNDNING UNDER EN LÄNGRE PERIOD.

### UTFÖR ALLTID LÄCKTEST I ET VÄLVENTILERAD LÄGE.

- 1** ÖR EN BLANDNING AV TVÅ DELAR DISKMEDEL OCH EN DEL VATTEN.
- 2** SLÄCK ALLA ÖPPNA LÅGOR, VÄRMEKÄLLOR OCH CIGARETTER I NÄRHETEN DÄR LÄCKTESTET SKA UTFÖRAS.
- 3** STÄLL ALLA REGLAGE I LÄGE "OFF".
- 4** SÄTT REGULATOR I LÄGE "AV" OCH ANSLUT GASOLTUBEN.
- 5** PENS LA BLANDNINGEN PÅ ALLA FOGAR OCH KOPPLINGAR PÅ GASOLTUBEN, REGULATORN, HELA SLANGEN OCH ALLA VENTILER PÅ GRILLEN.
- 6** ÖPPNA GASTILLFÖRSELN PÅ REGULATORN OCH KONTROLLERA NOGA OM DET KOMMER BUBBLOR PÅ NÅGON AV STÄLLENA DÄR BLANDNINGEN ÄR PENSLAD.
- 7** OM BUBBLOR SYNS, STÄNG GASTILLFÖRSELN OCH ÅTGÄRDA LÄCKAN. GÖR DÄREFTER ETT NYTT LÄCKAGETEST. GRILLEN FÅR INTE ANVÄNDAS INNAN DU ÄR SÄKER PÅ ATT DET INTE FINNS LÄCKAGE.
- 8** OM DU EFTER UPPREPADE FÖRSÖK FORTFARANDE HAR PROBLEM MED GASLÄCKAGE KONTAKTA ÅTERFÖRSÄLJAREN FÖR ATT ÅTGÄRDA PROBLEMET.

**⚠ NB!**  
**LÄCKTEST FÅR  
ALDRIG UTFÖRAS  
GENOM AT ANVÄNDA  
ÖPPNA LÅGOR!**

## ANSLUTA GASEN

### REGULATOR OG SLANG

- ★ ANSLUTA GASSLANGEN PÅ INLOPPET FÖR GAS, PLACERAD UNDER SIDOBORDET PÅ GRILLENS VÄNSTER SIDA. ANVÄND FASTNYKKELE OCH DRA ÅT FÖRSIKTIG.
- ★ ANVÄND ALDRIG TEJP, LIM, SILIKON ETC. PÅ KOPPLINGEN.
- ★ REGULATORN OCH SLANGEN MÅSTE VARA CE-GODKÄNDA OCH UPPFYLLA GÄLLANDE NATIONELLA KRAV.
- ★ GASSLANGEN FÅR INTE ÖVERSTIGA 150 CM I LÄNGD.
- ★ KONTROLLERA AT ALLA GASVRED PÅ MANÖVERPANELET STÅR I OFF-LÄGE FÖR REGULATORN ANSLUTAS.
- ★ FÖR ANVÄNDNING I SVERIGE REKOMMENDERAS PROPANGAS, MEN BUTANGAS KAN OCKSÅ ANVÄNDAS. PROPANGAS ÄR DEN VANLIGASTE FÖREKOMMANDE GASOLSORTEN I SVERIGE. BUTAN ÄR INTE LÄMPLIG ATT ANVÄNDA VID LÅGA TEMPERATURER.

## GASOLTUB

- ★ KONTROLLERA GASSLANGEN REGELBUNDET FÖR SPRICKOR, SKADOR OCH PORÖSHET. ANVÄND ALDRIG EN SKADAD GASSLANG.
- ★ KONTROLLERA ATT DEN RÖRLIGA PLASTDELEN PÅ REGULATOR ÄR INTAKT OCH ATT DEN INTE BLIR SKADAD AV VARMA DELAR PÅ GRILLEN.
- ★ SE TILL ATT GASOLTUBEN STÅR PÅ EN FAST, PLAN YTA, OCH ÄR LÄGRE ÄN ANSLUTNINGEN TILL GRILLEN.
- ★ ANVÄND EN GODKÄND GASOLTUB SOM PASSAR TILL REGULATORN. SÅDANA KAN KÖPAS PÅ STÄLLEN SOM SÄLJER GASOLPRODUKTER I SVERIGE. GASOLTUB PÅ ÅTMINSTONE 10 KG REKOMMENDERAS.

### FÖLJANDE GASTYP KAN ANVÄNDAST

13B/P(30): G30(Butan), G31(propan) och blandningar av dessa, LPG 28-30 mbar

## INNAN GRILLEN ANVÄNDAS

### VARNING!

FÖRVARA ALDRIG GASOLTUBEN UNDER GRILLEN VID ANVÄNDNING. VID FÖRVARING AV GASOLTUB UNDER GRILLEN NÄR DEN INTE ANVÄNDS, KOPPLA BORT REGULATORN.

FLYTTA ALDRIG GRILLEN VID ANVÄNDNING ELLER OM GASOLTUBEN ÄR ANSLUTEN.

### PLACERING

- ◆ KONTROLLERA ATT GRILLEN ÄR PLACERAD MINST 100 CM I ALLA RIKTNINGAR FRÅN HUSVÄGG, TRÄD, BUSKAR OCH ANDRA BRÄNNBARA MATERIAL/VÄTSKOR.
- ◆ GRILLEN FÅR INTE PLACERAS UNDER TAK ELLER UTBYGGNAD.
- ◆ PLACERA GRILLEN PÅ EN PLATS MED GOD VENTILATION.
- ◆ GRILLEN FÅR INTE ANVÄNDAST UNDER NORMALT MARKNIVÅ.
- ◆ NÄR GRILLEN ANVÄNDS, BÖR HJULEN LÅSAS.



### SENASTE CHECK

- ◆ Kontrollera att alla gasvred fungerar.
- ◆ Kontrollera att gasslangen är fri från sprickor och skador. (Bör kontrolleras varje gång grillen ska ändvändas.)
- ◆ Se till att varken gasoltuben och gasslangen från att komma i kontakt med heta föremål

### BRA TIPS

- ★ HÅLL GRILLEN REN. En ren grill ger bättre effekt, mindre rök och mindre uppflamning.
- ★ FÖRVÄRM GRILLEN OCH PIZZASTENEN ca 10 minuter på full värme innan du lägger mat på grillen. Det ger ett bättre grillresultat, och grillningen går snabbare.
- ★ GRILLTIDEN ÄR NORMALT 10 – 12 MINUTER innan pizzan är färdigbakad.



## SNABB OCH GOD PIZZA UTAN JÄST

### Pizzadeg:

300 g vetemjöl  
en nypa socker  
en nypa salt  
3 tsk olivolja  
180 g vatten

### Pizzasås:

1/2 lök  
1 klyfta vitlök  
1 burk tomater  
3 tsk olivolja  
1 kvist timjan  
1 kvist rosmarin  
1 kvist persilja  
1 tsk socker  
1 ts balsamättika  
en nypa cayennepeppar  
10 cm snöre (för att knyta  
samman örterna)

### Pizzabotten:

Blanda samman de torra ingredienserna och rör in olivolja och vatten. Knåda degen tills den är smidig och dela upp den i önskade stolekar. Sprid ut mjöl på pizzaspaden innan du lägger på degen. Fördela sås utöver degen och lägg på ost. Därefter kan du använda vad du vill eller vad du kan hitta i köket. Skaka lätt på pizzaspaden så pizzan glider av den och in i grillen.

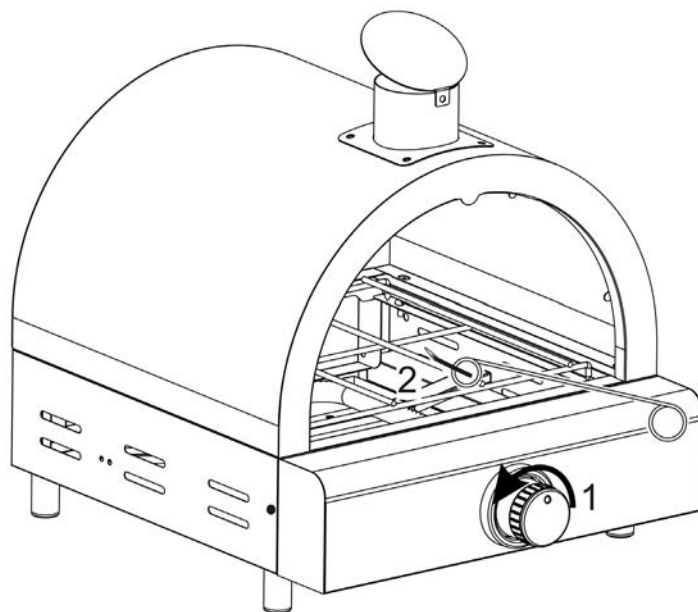
### Pizzasås:

Finhacka vitlöken och löken. Stek upp löken i olivolja på medelhög värme tills den blir blank och tillsätt därefter vitlöken och stek vidare i några minuter. Knyt samman örterna med snöret och lägg dem i såsen tillsammans med burktomaten, balsamättikan och cayennepepparn. Låt såsen småkoka i 10 – 15 minuter på medelhög värme. Smaksätt med socker, salt och peppar.

GET MORE FANTASTIC RECIPES:

[youtube.com/flyingculinaryTV](https://www.youtube.com/flyingculinaryTV)

## TÄNDANVISNING



### TÄNDANVISNING

1. Kontrollera att gasvredet står i läge OFF (FRÅN). Ta bort ugnsluckan och öppna gasventilen på gasflaskan.
2. Tryck in och vrid gasvredet moturs för att tända brännaren. Vrid vredet till stor låga.
3. Om brännaren inte tänds ska du vrida gasvredet tillbaka till läge OFF (FRÅN) och vänta i 5 minuter. Upprepa proceduren från punkt 2 2.
4. Du reglerar temperaturen genom att vrida gasvredet mellan stor låga och liten låga. Stor låga betyder hög värme.
5. När du vill stänga av grillen vrider du gasvredet till läge OFF (FRÅN). Därefter stänger du av gasventilen på gasflaskan.

### MANUELL TÄNDNING

Om grillen inte vill tända med den normala tändningen kan du använda den följande proceduren för manuell tändning.

1. Kontrollera att gasvredet står i läge OFF (FRÅN).
2. Ta bort ugnsluckan.
2. Placera en lång tändsticka i tändstickshållaren. Tänd tändstickan och håll den över brännaren, samtidigt som du trycker in gasvredet och vrider det moturs till läge HIGH (Stor låga).

OM GRILLEN INTE VILL TÄNDA VID  
MANUELL TÄNDNING SKA DU LÄSA I  
FELSÖKNINGSTABELLEN ELLER KONTAKTA  
DIN ÅTERFÖRSÄLJARE.



# VARNINGAR

HÅLL ALLTID GRILLEN UNDER UPPSYN NÄR DEN ANVÄNDS. KONTROLLERA ATT BARN, DJUR OCH PERSONER SOM INTE KAN ANSVARA FÖR SIG SJÄLV INTE ÄR I NÄRHETEN AV GRILLEN VID ANVÄNDNING.

DENNA GRILL ÄR ENDAST AVSEDD FÖR ANVÄNDNING UTOMHUS OCH FÅR INTE ANVÄNDAS UNDER TAK. GRILLEN FÅR INTE ANVÄNDAS PÅ PLATSER SOM NORMALT ÄR UNDER MARKNIVÅ. GAS KAN DÅ SAMLAS I SVACKOR OCH MEDFÖRA EXPLOSIONSRISK. GAS SOM SAMLAS KAN OCKSÅ ORSAKA KVÄVNING.

DENNA GRILL ÄR BARA AVSEDD FÖR ATT ANVÄNDAS MED GAS, ANVÄND INTE LAVASTENAR, BRIKETTER, GRILLKOL, TÄNDMEDEL.

TÄND ALDRIG GRILLEN MED LOCKET STÄNGT.

UTFÖR LÄCKAGETESTER OFTA OCH ALLTID EFTER BYTE AV GASOLTUB ELLER EFTER EN LÄNGRE TIDSFÖRVARING. KONTROLLERA ALLTID GASSLANGEN FÖR SKADOR OCH SPRICKOR VARJE GÅNG GRILLEN SKA ANVÄNDAS.

KOPPLA IFRÅN GRILLEN FRÅN GASOLTUBEN NÄR DEN INTE ANVÄNDS OCH INNAN GRILLEN SKA FLYTTAS.

OM GRILLEN FÖRVARAS I ETT GARAGE ELLER I EN KÄLLARE UNDER MARKNIVÅ, FÅR INTE GASOLTUBEN FÖRVARAS PÅ SAMMA PLATS, EFTERSOM DEN MÅSTE FÖRVARAS ÖVER MARKNIVÅ.

VENTILATIONSÖPPNINGAR I GRILLEN FÅR UNDER INGA OMSTÄNDIGHETER VARA TÄTTADE ELLER BLOCKERADE.

SE TILL AT VENTURI (VENTILATION) I GASMUNSTYCKET PÅ BRÄNNAREN ELLER SIDOBRÄNNAREN, INTE ÄR IGENSATT ELLER BLOCKERAD FÖRE ELLER EFTER ANVÄNDNING

ANVÄND HANDSKAR VID MONTERING OCH VID LYFTNING. VASSA KANTER KAN ORSAKA SKADA.

LÄGG INTE GRILLENS ÖVERDRAG ELLER ANNAT BRÄNNBART I RUMMET UNDER GRILLEN NÄR DEN ANVÄNDS ELLER ÄR VARM.

GRILLEN MÅSTE RENGÖRAS REGELBUNDET OCH NOGGRANT.

## UNDERHÅLL

- ★ Kontrollera regelbundet att brännarna brinner korrekt.
- ★ Ta bort grillgaller och flamtämjare.
- ★ Tänd grillen på ett normalt sätt
- ★ Vrid reglagen från låg till hög. Kontrollera om det är skillnad på styrkan och att lågan är klar och blå, inte orange. Om brännaren fungerar onormalt – läs avsnitt om "Felsökning".
- ★ Om fett eller rester från tidigare användning täcker brännarna, borstas detta bort med en grillborste.

## INSEKTER OG SKADEDJUR

Insekter eller andra skadedjur kan «bosätta» sig i grillen. Om man har problem med att tända grillen eller upplever ojämna lågor kan förklaringen vara att ovälkomna gäster blockerar gastillförslen. I så fall måste du demontera brännaren och rengöra den. Montera brännaren igen när den är helt torr.

- ★ **Kontrollera samtidigt att gasslangen inte har skadats av möss eller råttor.**

## RENGÖRING

- ★ Använd rent vatten och eventuellt milda rengöringsmedel för allmän rengöring. Använd inte brännbara rengöringsmedel.
- ★ För rengöring av grillgaller, bränn av grillen i cirka 10 minuter efter användningen med öppet lock och borsta gallren med en grillborste. Vid rengöring med vatten, använd normalt diskmedel och inte slipande rengöringsmedel. Torka gallren väl efter rengöring.
- ★ För att förhindra «intresse» från skadedjur och eventuell lukt rengöres fettuppsamlaren regelbundet.
- ★ Förvara grillen torrt eller under ett grillöverdrag när den inte används.
- ★ När överdrag används måste grillen vara kall, ren och torr. Se till att det finns god ventilation.
- ★ Lägg kattsand eller liknande produkt i botten av fettuppsamlaren. Sanden suger upp fett som droppar ner och förhindrar fettbrand. Det förenklar också senare rengöring av fettuppsamlaren.
- ★ För att undvika korrosion av yttre delar, polera gärna med bilvax årligen. Om du bor närmare havet än 5 km, rekommenderas också att grillen förvaras inomhus, då salthalten i luften kan minska livslängden på grillen.
- ★ Grillen måste hållas ren för matfett för att inte försämrats.
- ★ Fettuppsamlaren ska tömmas regelbundet för att undvika att den svämmer över.
- ★ Rost kan förekomma naturligt i de delar som är av järn eller stål och kommer inte att påverka grillen på kort sikt. Ytlig rost tvättas / slipas bort.



## UNDERHÅLL AV PIZZASTENEN



### UNDERHÅLL AV PIZZASTENEN

Innan du använder grillen första gången måste du tvätta pizzastenen för hand med vatten och en trasa.

### RENGÖRING AV PIZZASTENEN

- ★ Pizzastenen ska alltid vara kall innan du tar ut den ur grillen eller ugnen och rengör den.
- ★ Använd gärna en nylonsvamp för att tvätta bort matrester.
- ★ Använd aldrig tvål eller något annat diskmedel, eftersom stenen kommer att absorbera tvålen som sedan kan komma i kontakt med maten.
- ★ Om du ska ta bort fläckar kan du använda en blandning av vatten och bakpulver tillsammans med en borste eller en nylonsvamp. Skölj stenen ren efteråt.

Pizzastenen får aldrig:

- ★ Blötläggas i vatten.
- ★ Diskas i diskmaskin.
- ★ Utsättas för ett självrengöringsprogram i stekugnen för rengöring.

### SÅHÄR ANVÄNDER DU PIZZASTENEN

- ★ Lägg pizzastenen på grillen eller i ugnen och värm upp grillen.
- ★ Förvärm grillen till 250 – 300 °C i ca 15 – 30 minuter.
- ★ Kavla ut pizzadegen till önskad storlek. Använd mjöl för att undvika att degen klibbar fast.
- ★ Lägg gärna lite mjöl på pizzastenen – precis innan du lägger pizzen på stenen.
- ★ Stäng locket och låt pizzen baka. Normal baktid är ca 7 – 10 minuter – beroende på temperaturen.
- ★ Följ noga med – så att pizzen inte bränns vid.
- ★ Låt pizzastenen kallna innan du tar bort den från grillen.

1. ANVÄND ALDRIG STENEN ÖVER ÖPPEN ELD.
2. UTSÄTT ALDRIG STENEN FÖR STORA TEMPERATURVÄXLINGAR. LÄGG ALDRIG FRUSEN MAT PÅ PIZZASTENEN.
3. STENEN KAN LÄTT BRYTAS OM DEN FALLER PÅ MARKEN/GOLVET ELLER OM DU LÄGGAR TUNGA FÖREMÅL PÅ DEN.
4. PIZZASTENEN BLIR MYCKET VARM NÄR DEN ANVÄNDS OCH BEHÅLLER VÄRMEN LÄNGE EFTER ANVÄNDNINGEN. ANVÄND ALLTID STENEN NÄR DEN HAR UPPNÅTT RÄTT TEMPERATUR.
5. KYL ALDRIG AV STENEN MED KALLT VATTEN NÄR DEN ÄR VARM.
6. EFTER RENGÖRING (UTAN TVÅLVATTEN) SKA DU TORKA AV STENEN MED EN LUDDFRI TRASA.

## FELSÖKNING

| PROBLEM  | MÖJLIG ORSAK   | LÖSNING   |
|--|--|---|
| <b>BRÄNNAREN<br/>TÄNDER INTE.</b>              | Ingen gasmatning   | Kontrollera att gasventilen är öppen, eller byt gasflaska.  |
|  | Regulatorn är defekt                                     | Kontrollera eller byt regulatorn.   |
|  | Blockering i brännaren                                   | Rengör brännaren.   |
|  | Blockering i gasventilen eller slangen                   | Rengör gasventilen eller byt slangen.   |
|  | Grillen är inte korrekt monterad                         | Kontrollera monteringsanvisningen.  |
|  | Tändarledningen är inte korrekt monterad eller är defekt | Kontrollera att ledningen är korrekt monterad, eller byt den.   |
| <b>SVAG LÅGA<br/>ELLER LÅG<br/>GASMATNING.</b> | Gasflaskan är tom  | Byt gasflaskan.   |
|  | Flaskventilen har lossnat                                | Ställ gasvredet i läge OFF (FRÅN). Vänta i 30 sekunder. Tänd grillen igen. Om lågan fortfarande är låg ska du ställa gasvredet i läge OFF (FRÅN), stänga av gasventilen och koppla från gasregulatorn. Anslut gasregulatorn igen och gör ett gasläckagetest. Om allt är OK kan du öppna gasmatningen igen, vänta i 30 sekunder och tända grillen. |
| <b>LÅGAN SLÄCKS</b>                            | Stark vind i området                                     | Ställ grillen så att fronten står mot vinden,   |
|  | Låg gasmatning   | eller öka temperaturen.   |
|  | Flaskventilen har lossnat                                | Se punkten ovan   |
| <b>BRAND I<br/>SLANGEN</b>                     | Brännaren och/eller slangen är blockerad                 | Ställ gasvredet i läge OFF (FRÅN). Rengör brännaren och området runt den.   |

## TILLBEHÖR FÖR PIZZAGRILLEN



PIZZASTEN



DUBBELTURBOHJUL (PIZZASKÄRARE MED TVÅ HJUL)



PIZZASATS



## Så här startade det

Under 2005 reste fyra unga, begåvade norska kockar till New York för att delta i ett arrangemang i Central Park. Kockarna trivdes med att arbeta tillsammans, och gästerna tyckte mycket om maten. En av gästerna var så entusiastisk att han bokade de fyra kockarna till ytterligare ett arrangemang i Los Angeles.

Idén om «The Flying Culinary Circus» hade skapats.

Snabbspola framåt – kockarna har nu, tretton år senare, rest till mer än 56 länder över hela världen. De har lagat mat i Cannes, Miami, Moskva, Saint Barth, Singapore, Cape Town, och listan bara fortsätter, både kungliga och kändisar som Shakira, The Black Eyed Peas, Pharell Williams och Eva Longoria har uppskattat kockarnas kulinariska koncept. Men, som kockarna själva säger, «det rör sig inte om hur berömda gästerna är, bara om att dela glädjen i att laga mat».

## KONSUMENTKONTAKT

Denna produkt omfattas av reklamationsrätt enligt gällande konsumentlagstiftning.  
Produkten genomgår en sträng kvalitetskontroll och provning på fabriken.

Om det mot förmodan skulle saknas delar i paketen, eller om produkten skulle vara skadad, ber vi dig kontakta din återförsäljare eller konsumentkontakten nedan för att få hjälp.

Defekter som orsakas av felaktig användning, bristfälligt underhåll eller ändring av produkten, medför att reklamationsrätten upphör.

Förstörda delar som inte beror på reklamationen faktureras enligt gällande prislista plus frakt och expeditionsvavgift.

Om du behöver delar eller vid reklamation ber vi att du kontaktar din återförsäljare eller konsumentkontakten:

### FCC PRODUCTS AS

KJELLER VEST 3, 2007 KJELLER, NORWAY

☎ 031 189095

+47 924 78600

✉ support@fccproducts.no

www.fccproducts.no

Om du reklamerar produkten ska du bifoga köpbevis och serienumret.  
Serienumret finns på en silverfärgad etikett på grillens sida.

Varan är tillverkad i Kina för FCC Products Co., Ltd.

Vi arbetar hela tiden för att förbättra våra produkter. Vi förbehåller oss därför rätten att när som helst ändra tekniska specifikationer. Du kommer alltid att hitta den senaste användarhandboken på [www.fccproducts.no](http://www.fccproducts.no).

*The Flying Culinary Circus*  
PIZZAGRILL