

The Flying Culinary Circus.

FCCBBQ



Tjømme pizza oven

BRUKERMANUAL & VEDLIKEHOLD

FCC-PG-19505/ 807 1/1

FOR TJØME SMALL

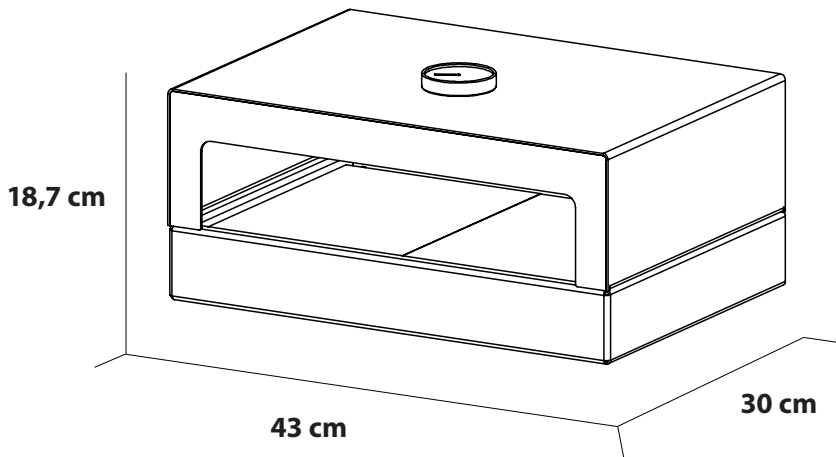


KUN FOR UTENDØRS BRUK

LES MANUALEN OG GJØR DEG KJENT MED
PRODUKTET FØR BRUK.

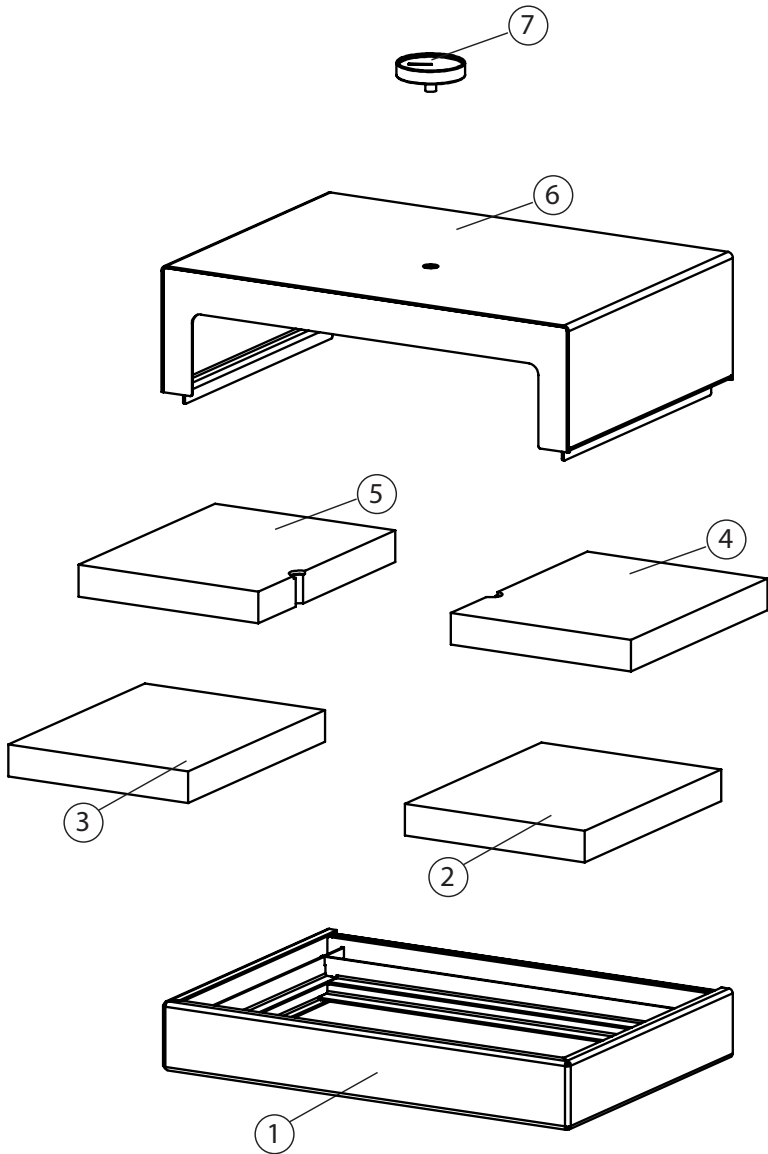
Share the fun of cooking!

Teknisk info



 16 kg

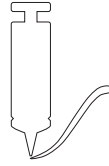
Oversikt deler



Montering



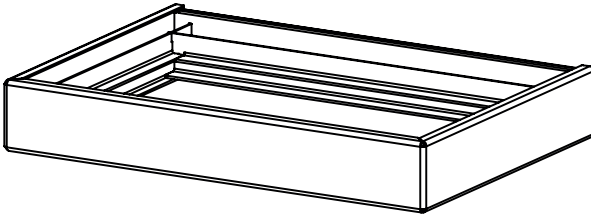
1x



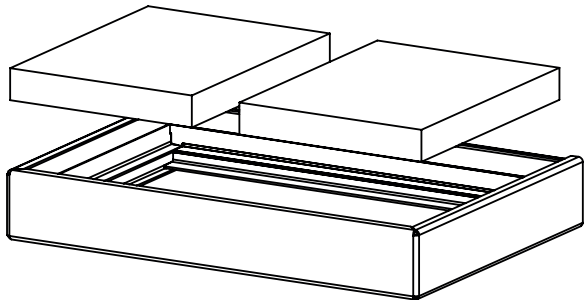
Ildfast silikon



1

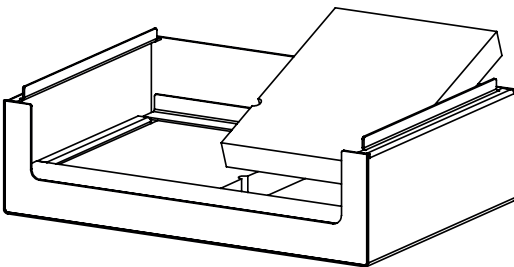
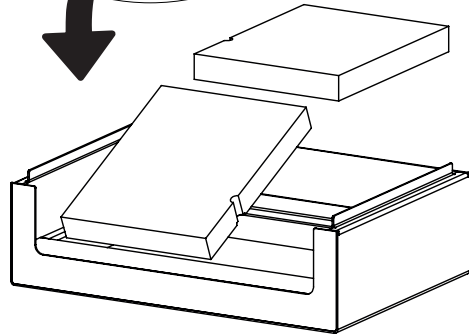
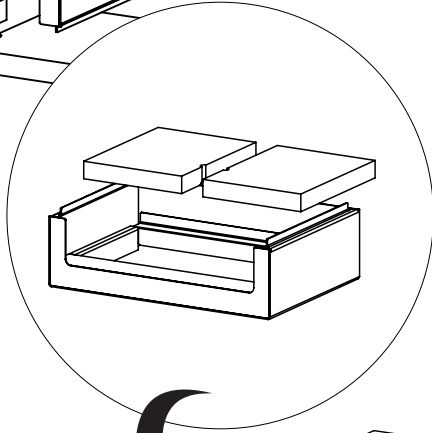
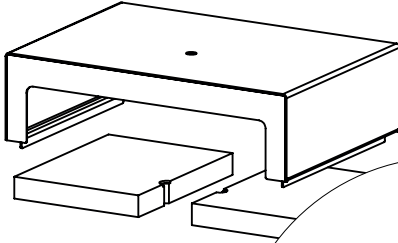


2



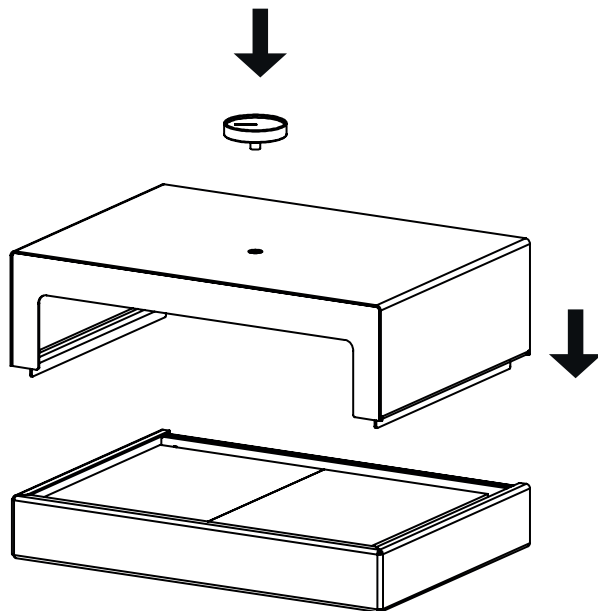
Montering

3



Montering

4



VEDLIKEHOLD

1. Håndvask pizzasteinene med klut og vann – før du bruker produktet første gang.
2. For rengjøring etter senere bruk, la pizzasteinen bli kalde før du tar den ut av grillen eller ovnen og rengjør den. Håndvask med rent vann og klut. Bruk gjerne en nylonsvamp for å tørke vekk matrester som sitter fast. Bruk aldri såpe eller annet vaskemiddel for å rengjøre pizzasteinene, da steinene vil absorbere såpe som kan komme i kontakt med maten.
3. Om du trenger å fjerne flekker, kan du bruke en børste eller en nylonsvamp – sammen med en blanding av vann og bakepulver. Skyll steinen ren etterpå.
4. Pizzasteinene må ikke legges i vann for rengjøring.
5. Må ikke vaskes i oppvaskmaskin.
6. Ikke bruke ovn med selvrensende program for rensing av pizzasteinene

TA VARE PÅ DENNE MANUALEN FOR FREMTIDIG BRUK

HVIS DET FREMDELES ER TVIL RUNDT MONTERING OG BRUK AV DENNE GRILLEN,
KONTAKT SELGER DER DU KJØPTE GRILLEN ELLER SJEKK VÅRT NETTSTED
WWW.FCCPRODUCTS.NO



Slik startet det

I 2005 dro fire unge talentfulle norske kokker til New York for å kokkелere på et arrangement i Central Park. Kokkene trivdes med å jobbe sammen, og gjestene satt stor pris på maten. En av gjestene var så entusiastisk at han booket de fire kokkene til enda et arrangement i Los Angeles.

Idéen om «The Flying Culinary Circus» var skapt.

Spol raskt fremover – kokkene har nå, tretten år senere, reist til over 60 land over hele verden. De har kokkелert i Cannes, Miami, Moskva, Saint Barth, Singapore, Cape Town og listen bare fortsetter, kongelige så vel som kjendiser som Shakira, The Black Eyed Peas, Pharrell Williams og Eva Longoria har satt stor pris på kokkenes kulinariske konsept... Men som kokkene selv sier det « det dreier seg ikke om hvor berømte gjestene er, det handler bare om å dele gleden med å lage mat»

Forbrukerkontakt

Dette produktet er dekket med reklamasjonsrett i henhold til forbrukerlovgivningen.
Produktet gjennomgår streng kvalitetskontroll og testing på fabrikk.

Skulle det mot formodning mangle deler i pakken eller produktet være skadet, ta kontakt med forhandler eller nedenstående forbrukerkontakt for videre hjelp.

Defekter som skyldes feilbruk, manglende vedlikehold eller modifikasjon av produktet, medfører bortfall av reklamasjonsretten.

Ødelagte deler som ikke skyldes reklamasjon, faktureres etter gjeldene prisliste + frakt og ekspedisjonsgebyr.

Ved behov for deler eller ved reklamasjon, ta kontakt med forhandler eller forbrukerkontakt:

FCC PRODUCTS AS

KJELLER VEST 3, 2007 KJELLER, NORWAY

+47 924 78 600

✉ support@fccproducts.no

www.fccproducts.no

Ved reklamasjon på produktet skal kjøpsbevis vedlegges.

Varen er produsert i Kina for FCC Products Co., Ltd.

Vi jobber hele tiden med å forbedre våre produkter.

Vi forbeholder oss derfor retten til å endre tekniske spesifikasjoner når som helst.

Du vil alltid finne den nyeste manualen på www.fccproducts.no.