

*The Flying Culinary Circus*

# FCCBBQ



## SIGNATURE 4.1

**BRUKERMANUAL & VEDLIKEHOLD**

FCC-G-18015-41 / M61A64-SB -SS



**KUN FOR UTENDØRS BRUK!**  
LES MANUALEN OG GJØR DEG KJENT MED  
GRILLEN FØR DEN TAS I BRUK.

*Share the fun of cooking!*

## Innhold

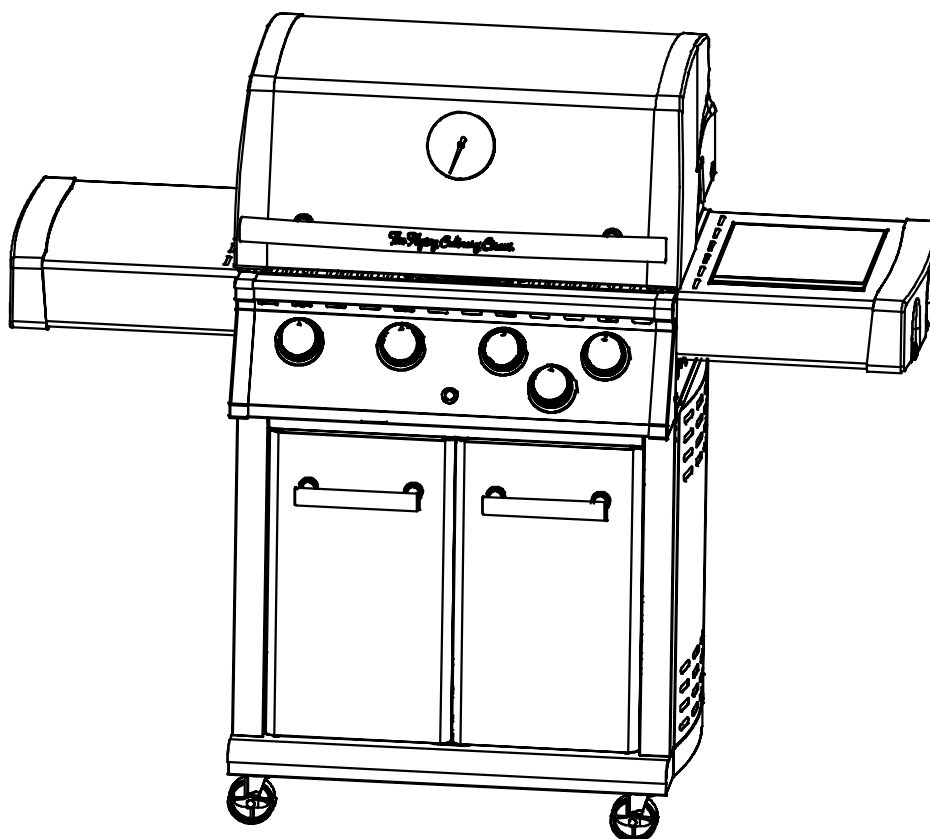
Advarsler.....	3
Tekniske data om Signature 4.1.....	4
Gassinformasjon .....	4
Sprengskisse .....	5
Deleoversikt i tabell .....	6
Montering av grillen .....	7
Lekkasjetest.....	14
Regulator og slange .....	15
Siste sjekk .....	16
Tenninstruksjon.....	17
Advarsler .....	18
Vedlikehold og rengjøring .....	19
Fettbrann .....	20
Singapor Chili Krabbe.....	21
Feilsøking .....	23
Forbrukerkontakt.....	24



# ADVARSLER

- VED Å IKKE FØLGE VEDLAGTE INSTRUKSJONER RISIKERER MAN ALVORLIGE SKADER PÅ PERSONER OG FASTE INSTALLASJONER.
- GRILLEN ER KUN BEREKNET FOR UTENDØRS BRUK PÅ GODT VENTILERTE OMRÅDER.
- GRILL ALDRI I LUKKEDE ROM ELLER OVERBYGG, DETTE KAN MEDFØRE FARE FOR SURSTOFFMANGEL.
- ENKELTE DELER PÅ GRILLEN BLIR MEGET VARME UNDER BRUK. HOLD BARN OG ANDRE SOM TRENGER TILSYN PÅ SIKKER AVSTAND.
- FLYTT ALDRI GRILLEN MENS DEN ER I BRUK ELLER TILKOBLET GASSBEHOLDER.
- LUKK GASSTILFØRSELEN PÅ REGULATOREN ETTER BRUK, OG KOBLE DENNE FRA GASSBEHOLDEREN.
- OMBYGGING AV GRILLEN KAN MEDFØRE FARE OG ELIMINERER REKLAMASJONSRETTEEN PÅ PRODUKTET.
- GRILLEN SKAL RENGJØRES REGELMESSIG OG GRUNDIG.

## Tekniske data



H:125 cm

B: 145 cm

**Totaleffekt:** 17.5 kW

**Gassforbruk:** 1270 gram/time

**Gassbeholder (ikke inkludert):** Bruk standardbeholder godkjent for bruk i Norge. Helst 10/11kg. Selv om både butan-og propangass kan brukes, anbefales propangass for bruk i Norge.

Godkjent slange og regulator kan kjøpes på de fleste steder som selger utstyr til gass.

NB! Gasslange som brukes til dette produktet skal ikke overstige 120 cm.

• ANVEND KUN GASSTYPE OG GASSKATEGORI SOM ER ANGITT I MANUALEN.

BENYTTES I LAND	VENTILSTØRRELSE	GASSTYPE	GASS KATEGORI
BE, CY, CZ, DK, EE, FI, FR, HU, IT, LT, NL, NO, SE, SI, SK, RO, HR, TR, BG, IS, LU, MT	Dia 0.93 mm	G30 (butan), G31 (propan) og blandinger av disse LPG 28-30 mbar	I3B/P(30)

### DENNE GRILLEN BRUKER FØLGENDE GASS

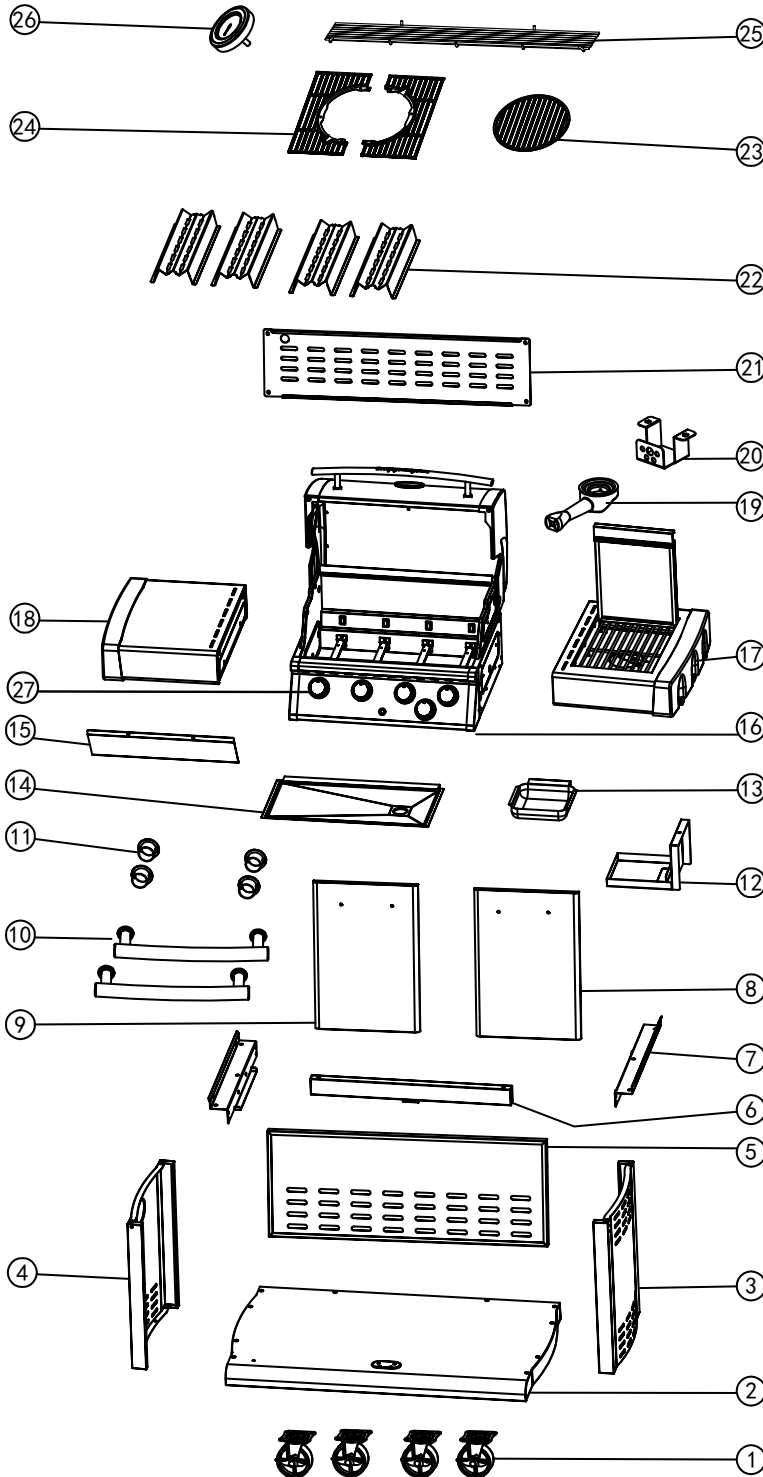
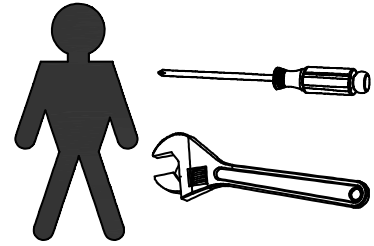
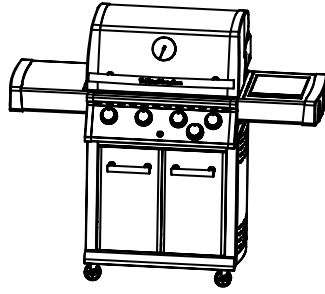
- I3B/P(30): G30(Butane), G31(propane) and mixtures of these, LPG 28-30 mbar

CE 0359-17

Produktet er produsert i henhold til  
EUROPEAN GAS APPLIANCE STANDARD  
EN498 OG EN484 og har CE sertifisering.

# Sprengskisse

FCC-G-18015-41



① *4 	② *1 	③ *1 (R) 
④ *1 (L) 	⑤ *1 	⑥ *1 
⑦ *2 	⑧ *1 	⑨ *1 
⑩ *2 	⑪ *4+1 	⑫ *1 
⑬ *1 	⑭ *1 	⑮ *1 
⑯ *1 	⑰ *1 	⑱ *1 
⑲ *1 	⑳ *1 	㉑ *1 
㉒ *4 	㉓ *1 	㉔ *2 
㉕ *1 	㉖ *1 	㉗ *5 
A M5-10*39 	B M6-12*14 	C *1 
D M5-60*4 	E *1 	F *2 
G M4-8*6 	H *2 	I M6-10*8 
J *1 	K *4 	L M10*1 

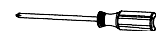
# Deleliste

KODE	BESKRIVELSE	ANTALL
1	LÅSBARE HJUL	4
2	BUNNPLATE	1
3	HØYRE SIDEPANEL	1
4	VENSTRE SIDEPANEL	1
5	NEDRE BAKPANEL	1
6	STØTTEBJELKE	1
7	FETTBRETT BRAKETTER	2
8	HØYRE SKAPDØR	4
9	VENSTRE SKAPDØR	1
10	HÅNDTAK SKAPDØR	2
11	STØTTEHYLSE	4
12	FESTE FOR FETTKOPP	1
13	FETTKOPP	1
14	FETTBRETT	1
15	BESKYTTELSELIST	1
16	GRILLKROPP	1
17	SIDEBRENNER SIDEBORD	1
18	VENSTRE SIDEBORD	1
19	SIDEBRENNER	1
20	FESTE TIL SIDEBRENNER	1
21	ØVRE BAKPANEL	1
22	FLAMMETEMMERE	4
23	GRILLRIST RUND I STØPEJERN	1
24	GRILLRIST I STØPEJERN	2
25	VARMEHYLLE	1
26	TERMOMETER	1
27	BRYTER	5

KODE	BESKRIVELSE	ANTALL	KODE	BESKRIVELSE	ANTALL
A	M5 - 10	39	G	M4 - 8	6
B	M6 - 12	14	H	HENGSELTAPP	2
C	AA BATTERI	1	I	M6 - 10	8
D	M5	39	J	LÅSESPLINT	1
E	DØRMAGNET	1	K	SKRUE TIL SIDEBORD	4
F	HENGSELPINNE	2	L	MIO	1



Vennligst følg denne anvisningen steg for steg. På grunn av grillens tyngde, anbefales det at monteringen utføres av 2 personer.



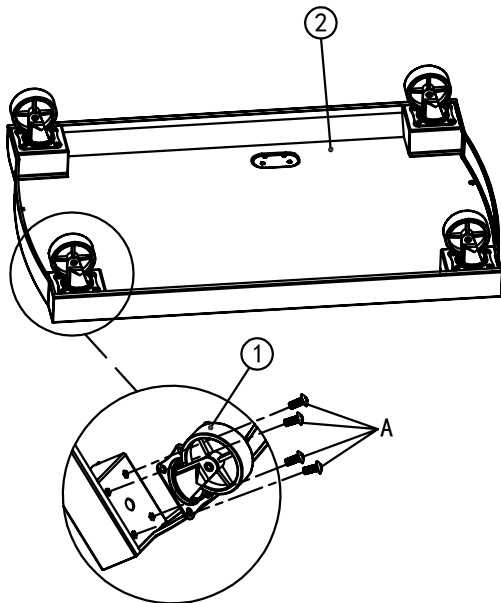
**OBS!**

UTØV FORSIKTIGHET VED BRUK AV ELEKTRONISK VERKTØY UNDER MONTERING, SIDEN STYRKEN I DISSE KAN ØDELEGGE SKRUENE.

# Montering

**1**

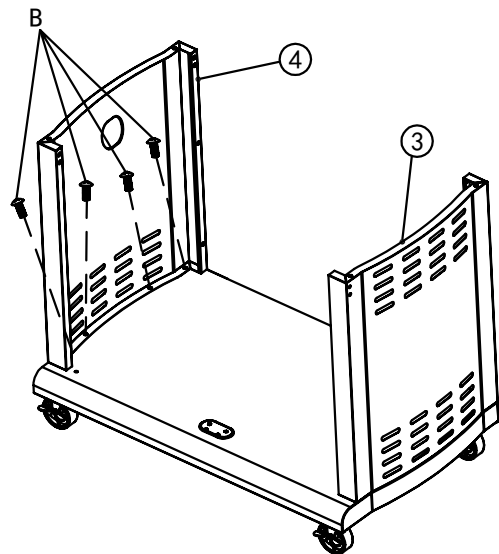
Monter hjulene som vist på tegningen med 4 stk. skrue A per hjul.



A		16PCS
---	--	-------

**2**

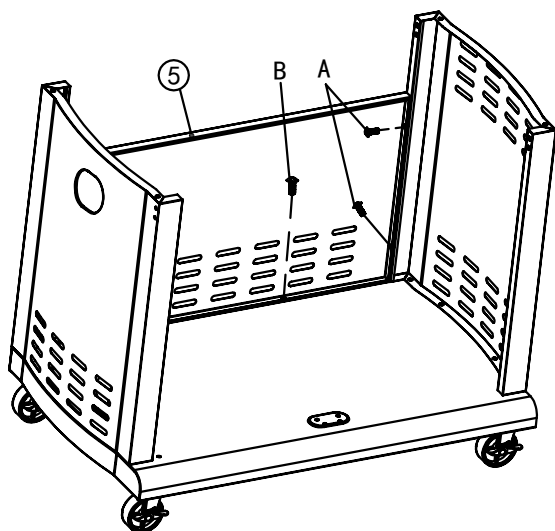
Fest sidepaneler (3 og 4) med 4 stk. skrue B per vegg.



B		8PCS
---	--	------

**3**

Bakveggen (5) festes ned i bunnplate 2 med 2 stk. skrue B og inn i sidevegger med 4 stk. skrue A.

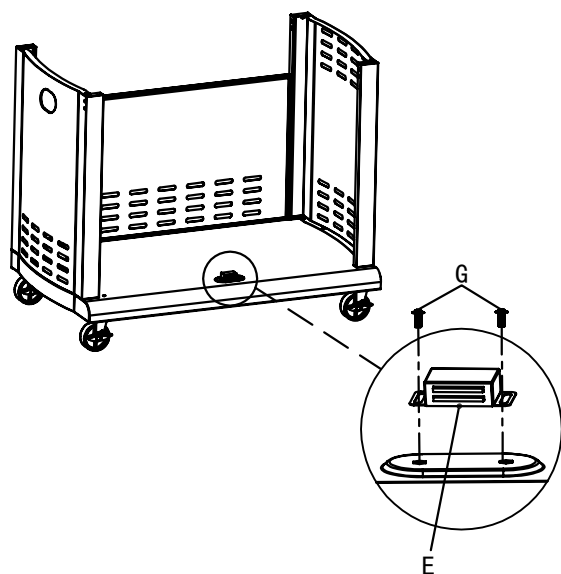


B		2PCS
---	--	------

A		4PCS
---	--	------

**4**

Fest dørmagnet (E) med 2 stk. skrue G.



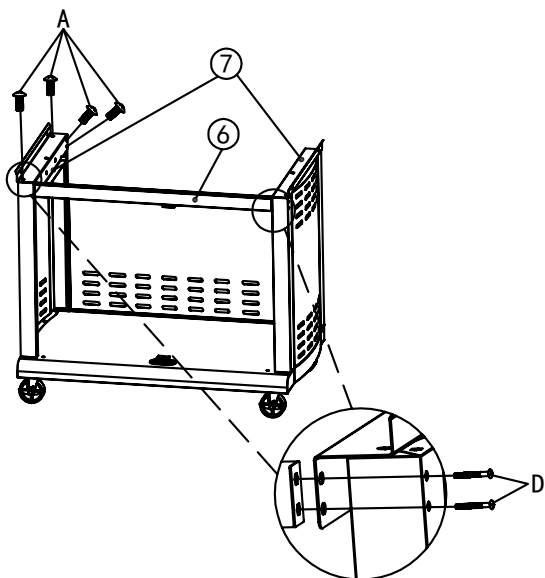
G		2PCS
---	--	------



E		1PC
---	--	-----

# Montering

**5**

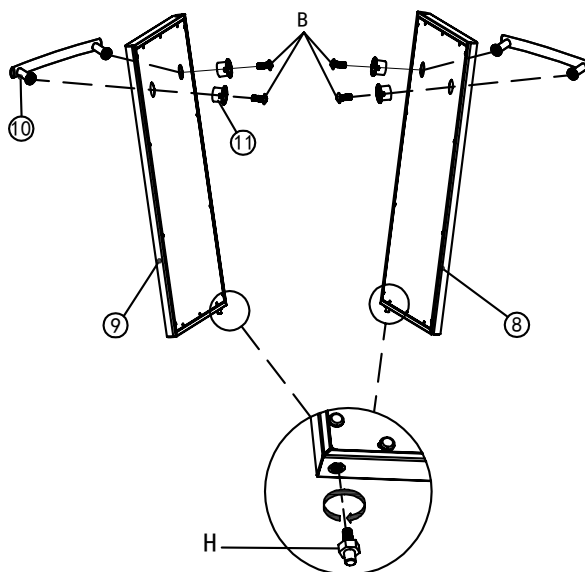
Monter braketter for fettbrett (7), med 8 stk. skrue A. Monter så støttebjelke 6, med 4 stk. skrue D.





A		8PCS
D		4PCS

**6**

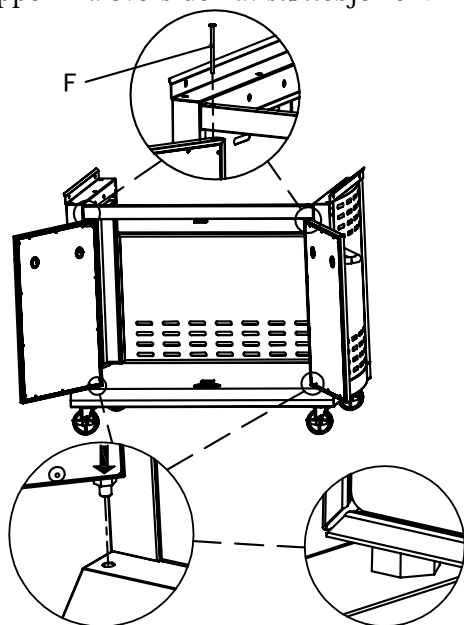
Sett på plass 2 stk. støttehylse (II) på dørens bakside, og fest dørhåndtak med 2 stk. skrue B. Monter hengseltapp (H) under dørene.

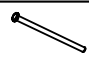


B		4PCS
H		2PCS

**7**

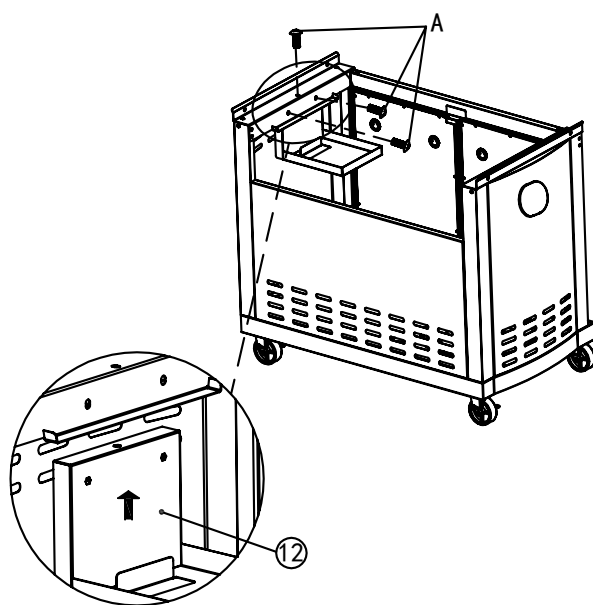
Monter døren på plass med hengseltapp ned i hullet på bunnplate og sett hengselpinne F ned i toppen fra oversiden av støttebjelken.



F		2PCS
---	---	------

**8**

Monter fettkopp slik tegningen viser, ved hjelp av 3 stk. skrue A.



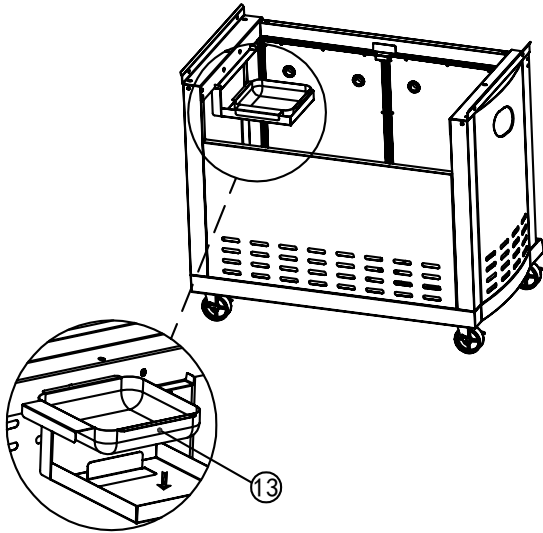
A		3PCS
---	---	------



# Montering

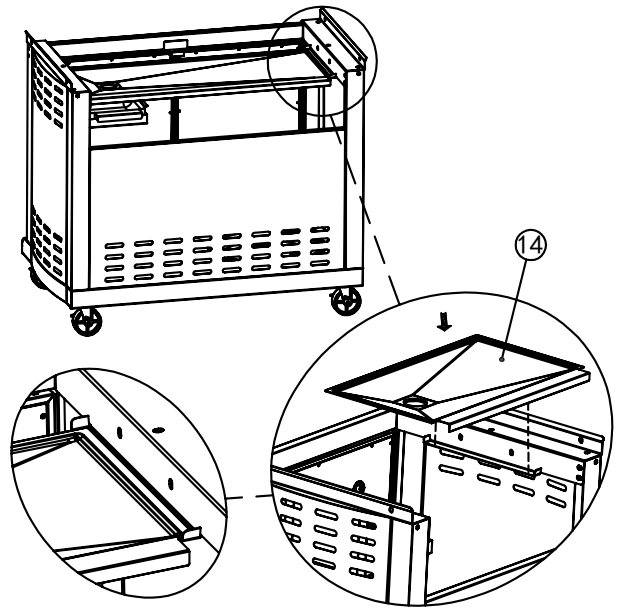
**9**

Sett fettkopp (13) på plass som anvist på tegningen.



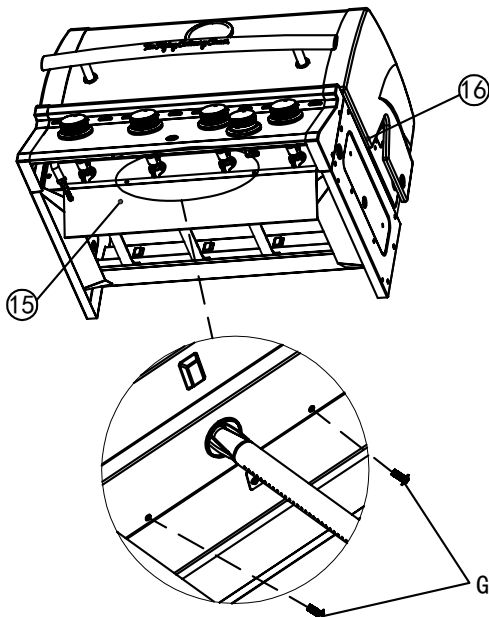
**10**

Sett fettbrettet (14) på plass slik tegningen viser.



**11**

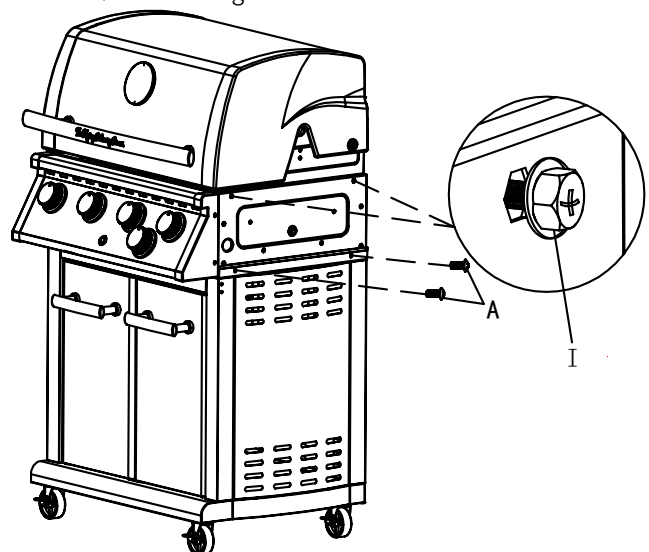
Beskyttelseslist (5), monteres slik tegningen viser. stk. skrue G festes fra innsiden.



**12**

**NB! BØR VÆRE 2 PERSONER NÅR GRILLKORPPEN MONTERES.**

Løft på plass grillkropp og fest den til understellet slik tegningen viser med 2 stk. skruer A, nederst og 2 stk skrue I øverst.



G



2PCS

I



4PCS

A



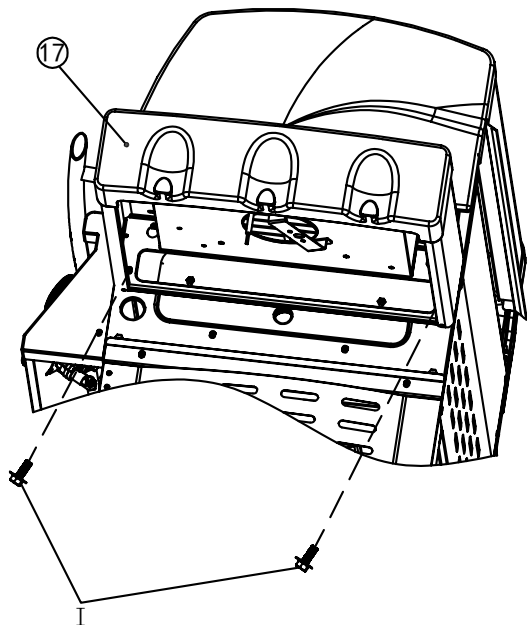
4PCS

# Montering

**13**

Monter sidebrennerbord (17) med 2 stk. skrue I.

**NB! Ikke stram til skruene enda.**



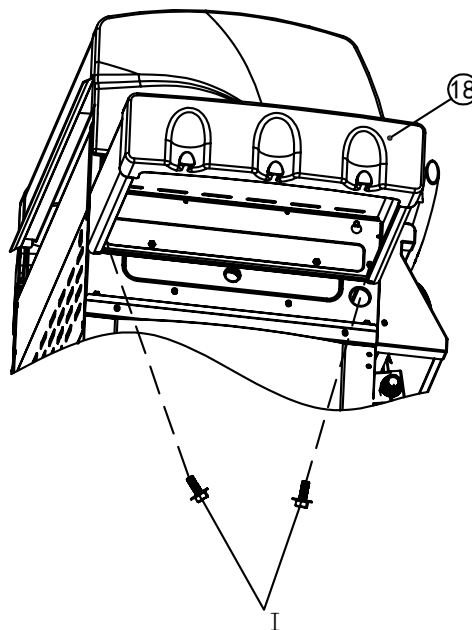
I



2PCS

**14**

Monter sidebord (18) på samme måte som forrige punkt.



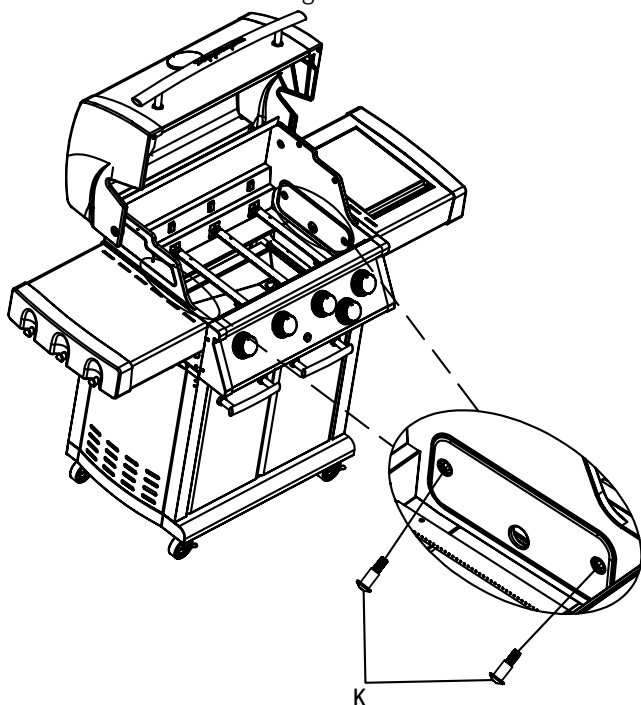
I



2PCS

**15**

Monter 2 stk. skrue K fra innsiden av grillkroppen og inn i begge sidebordene. Juster sidebordene og stram til skruene, både skrue K og I.



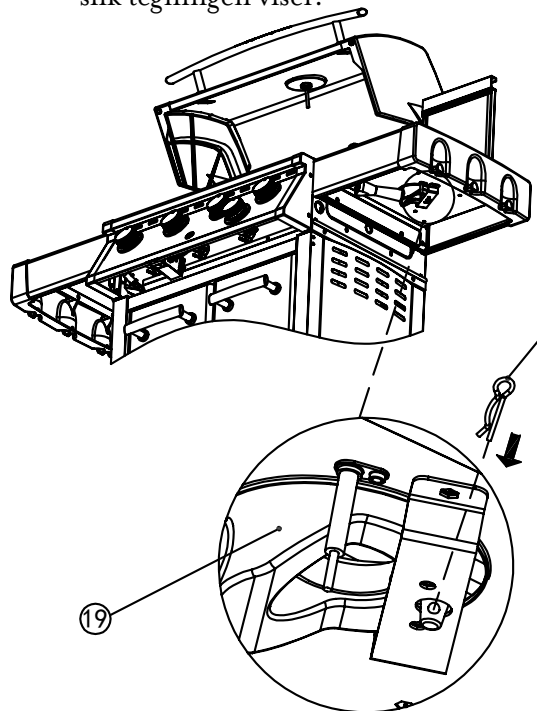
K



4PCS

**16**

Lås sidebrenneren (19) med låsesplint (3) slik tegningen viser.



J

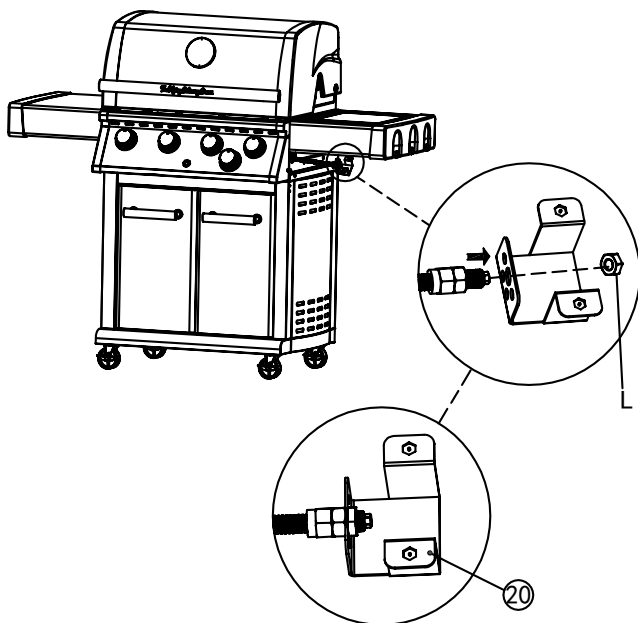


1PC

# Montering

**17**

Fest gasstilkoblingen til sidebrenneren slik tegningen viser, med 1 stk. mutter L.



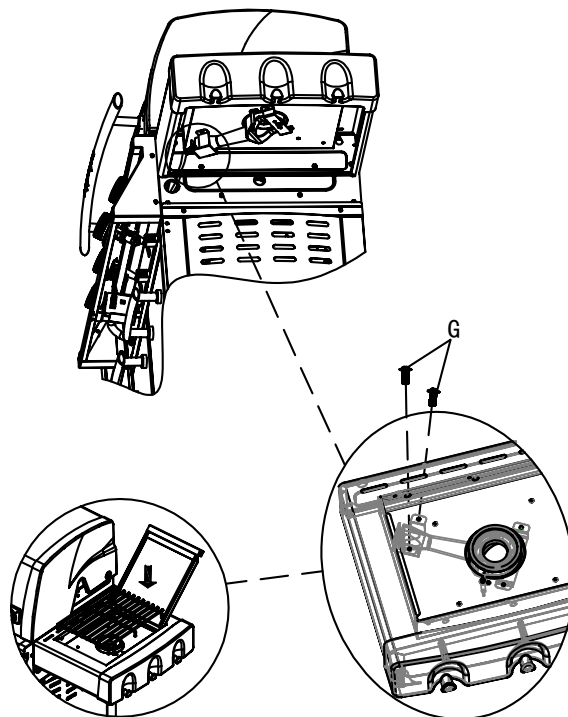
L



1PC

**18**

Fra oversiden, monter feste til sidebrenneren (20) med 2 stk. skrue G, slik tegningen viser.



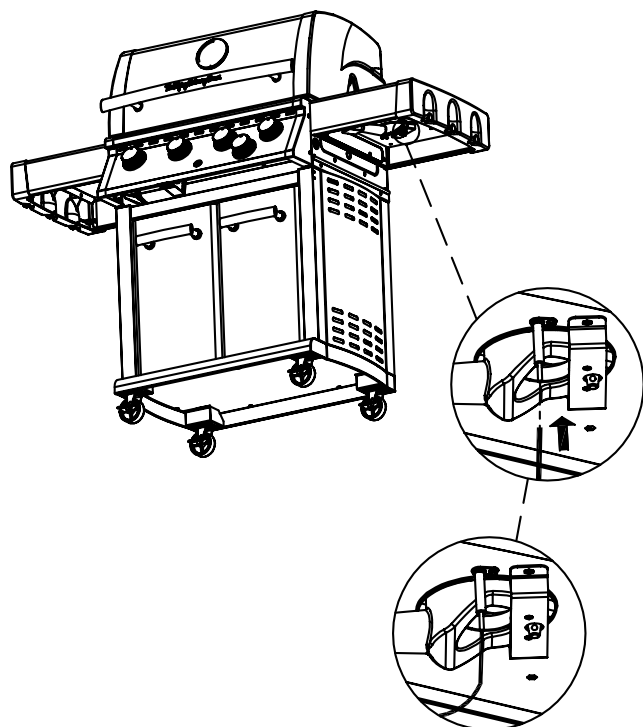
G



2PCS

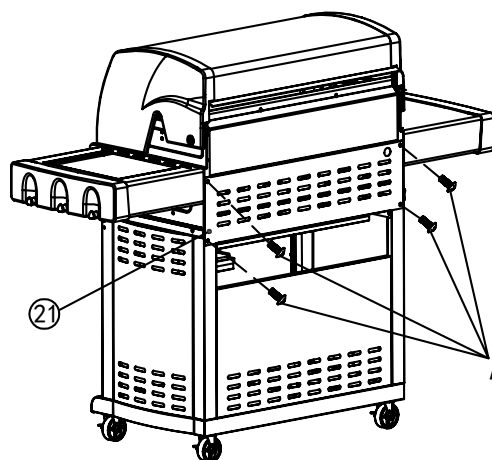
**19**

Monter ledning for sidebrennerens tennstift slik tegningen viser.



**20**

Monter øvre bakpanel (21) med 4 stk. skrue A.



A

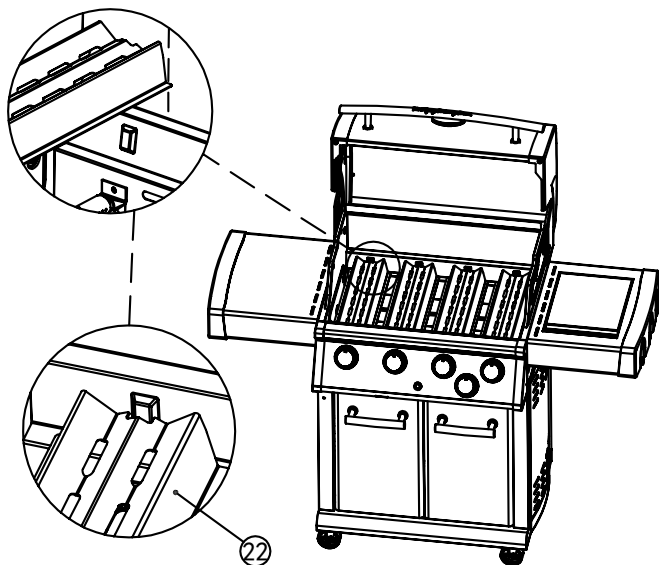


4PCS

# Montering

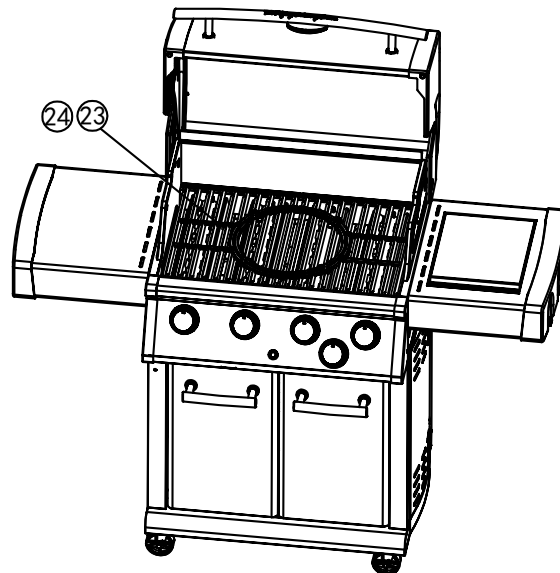
**21**

Legg flammestemmerne (22) i grillkroppen slik tegningen viser.



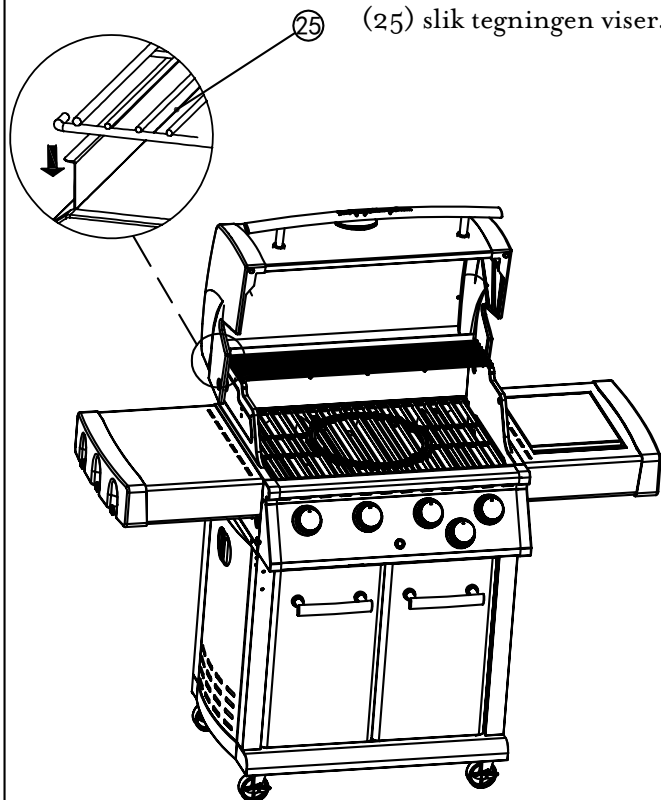
**22**

Legg grillrist (23 og 24) på plass i grillkroppen, slik tegningen viser.



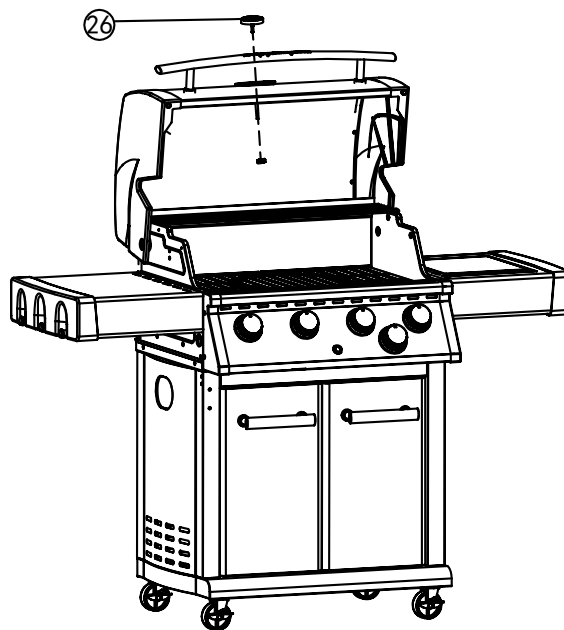
**23**

Monter varmehyllen (25) slik tegningen viser.



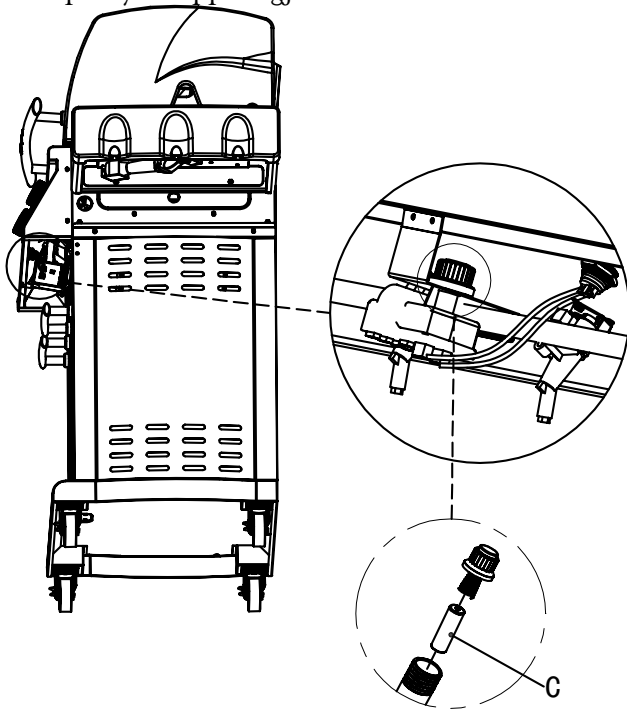
**24**

Monter termometer og innfatning i lokket slik tegningen viser.



## Montering

- 25** Skru av trykknappen på tennermodulen og sett inn batteri med +pol vendt utover. Sett på trykknappen igjen.

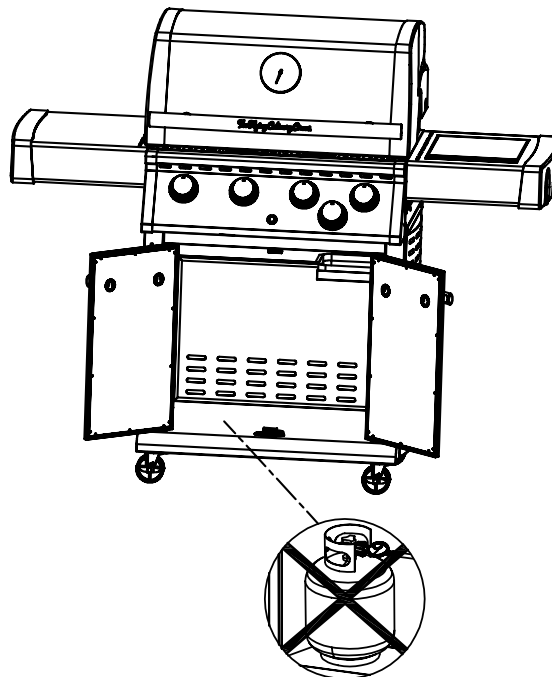


C

BATTERI

1PC

- 26** Aldri plasser gassbeholder inne i grillen ved bruk. La den stå ved siden av grillen.



**GRILLEN ER NÅ FERDIGMONTERT.  
ALLE LEDD OG KOBLINGER MÅ LEKKASJETESTES, FØR GRILLEN TAS I BRUK.  
LES NØYE AVSNITTET OM GASSLEKKASJETEST.**

## Regulator og slange

### GASSLANGE

- ★ Koble gasslangen på innløpet for gass, lokalisert bak på grillen.
- ★ Bruk aldri teip, lim, silikon etc. på koblingen.
- ★ Sjekk jevnlig at gasslangen ikke har sprekker, skader og morkenhet. Ikke bruk en skadet gasslange.
- ★ Pass på at den bevegelige plastdelen på regulatoren er intakt og at den ikke blir skadet av varme deler på grillen.

### REGULATOR OG GASSBEHOLDER

- ★ Sjekk at bryteren på kontrollpanelet står i AV-posisjon før du kobler på regulatoren.
- ★ Bruk en gassbeholder som er godkjent og passer for regulator.
- ★ Kontroller at gassbeholderen er plassert på et fast og flatt underlag, og lavere enn tilkoblingen.
- ★ For bruk i Norden anbefales propangass, men grillen kan også brukes med butan. Butan er ikke godt egnet i lave temperaturer.



## ADVARSEL

**OPPBEVAR ALDRI GASSBEHOLDEREN UNDER GRILLEN NÅR DU GRILLER.  
KOBLE FRA REGULATOREN FOR Å OPPBEVARE GASSBEHOLDER UNDER  
GRILLEN UTENOM BRUK.**

**FLYTT ALDRI GRILLEN NÅR DEN ER I BRUK ELLER ER TILKOBLET GASSBEHOLDER.**

# ADVARSEL

FØR GRILLEN TAS I BRUK MÅ EN NØYAKTIG LEKKASJETEST FORETAS. LEKKASJETEST BØR GJØRES JEVNIG OG ELLERS HVER GANG GASSBEHOLDER, REGULATOR ELLER SLANGE SKIFTES OG DERSOM GRILLEN IKKE HAR VÆRT BRUKT PÅ EN STUND.

### LEKKASJETEST BØR UTFØRES PÅ ET GODT VENTILERT OMRÅDE:

**1** LAG EN BLANDING MED 2 DELER OPPVASKSÅPE OG ÉN DEL VANN.

**2** SLUKK ALLE LEVENDE FLAMMER, VARMEKILDER OG SIGARETTER I OMRÅDET DER LEKKASJETESTEN SKAL UTFØRES.

**3** SKRU ALLE BRYTERE PÅ GRILLEN I AV-POSISJON.

**4** SETT REGULATOREN I AV-POSISJON OG KOBLE DEN TIL GASSBEHOLDEREN.

**5** PENSLE SÅPEBLANDINGEN PÅ ALLE SKJØTER OG KOBLINGER PÅ GASSBEHOLDEREN, REGULATOREN, HELE SLANGEN OG ALLE VENTILER PÅ GRILLEN.

**6** ÅPNE GASSTILFØRSELEN PÅ REGULATOREN OG SJEKK NØYE OM DET KOMMER BOBLER PÅ NOEN AV STEDENE HVOR BLANDINGEN ER PÅFØRT.

**7** HVIS DET OPPSTÅR BOBLER, LUKK GASSTILFØRSELEN OG STRAM ALLE KOBLINGER/SKJØTER. GJØR SÅ EN NY TEST. GRILLEN MÅ IKKE TAS I BRUK FØR MAN ER SIKKER PÅ AT DET IKKE FINNES LEKKASJER.

**8** HVIS MAN ETTER GJENTATTE FORSØK FORTSATT OPPLEVER GASSLEKKASJE, TA KONTAKT MED FORHANDLER FOR UTBEDRING AV PROBLEMET.



**NB!**  
BENYTT ALDRI  
ÅPEN FLAMME FOR  
Å GJENNOKMFØRE  
EN LEKKASJETEST

### PLASSERING AV GRILLEN

- ◆ Pass på at grillen er plassert minst 150 cm i alle retninger fra husvegg, trær og planter og andre brennbare materialer/væsker under bruk.
- ◆ Grillen skal ikke plasseres under tak eller utbygg.
- ◆ Sørg for at grillen er plassert på et sted med god ventilasjon.
- ◆ Grillen må ikke brukes under normalt bakkenivå.



### SISTE SJEKK

- ◆ Sjekk at bryterne fungerer som de skal.
- ◆ Sjekk at gasslangen er fri for sprekker og skader (bør alltid sjekkes før grillen skal brukes).
- ◆ Gassbeholder og gasslange må ikke komme i kontakt med varme gjenstander.

### GODE TIPS

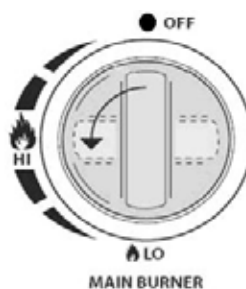
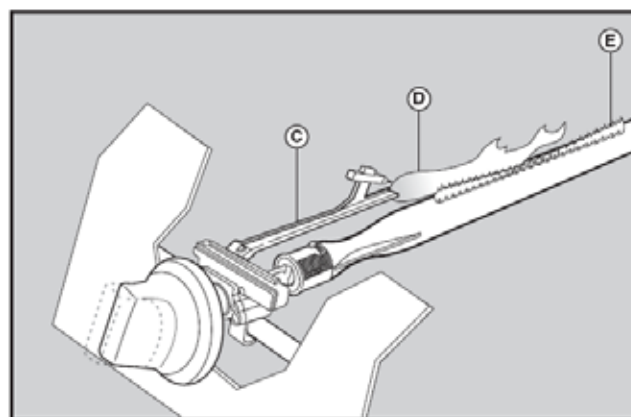
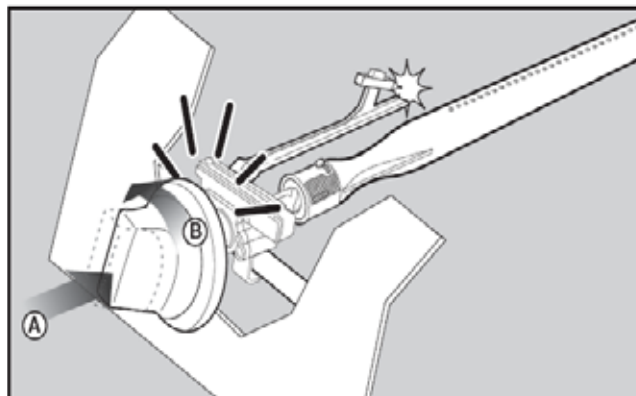
- ★ **HOLD GRILLEN REN.** En ren grill gir bedre effekt, mindre røyk og mindre oppflamming.
- ★ **FORVARM GRILLEN** i ca. 10 minutter på full styrke før mat legges på grillen. Det vil gi et bedre grillresultat og grillingen tar kortere tid.



# Tenn instruksjon

## PILOT GASSKONTROL TENNING

1. Lokket skal alltid være åpent ved tenning av grillen. Stå aldri bøyd over grillen når du skal tenne den, beskytt ansiktet ditt i tilfelle oppflamming.
2. Pass på at alle brytere står i OFF-modus. Åpne gasstilførselen på gassflasken.
3. For å lage en gnist, trykk inn kontrollbryter (A) og hold den inne i 3-5 sekunder for å åpne gasstilførselen. Med bryteren trykket inn, vri den mot klokka, til MAX (B). Gnister vil da tenne brenneren. Et `klikk` vil høres fra tenneren og en 3"-5" oransje flamme vil komme tilsyne på brennerens venstre side (D). Hold fortsatt kontrollbryteren inne i to sekunder etter at `klikket` høres, da vil gass strømme helt ned i brennerrøret (E) og brenneren tennes.
4. Når brenneren er tent, vil resterende brennere krysstennes når bryterne blir skrudd på til MAX. Når bryteren står i full posisjon, skal flammen være ca. 12-20 mm lange, med et snev av oransje. Skru bryteren mot klokka for lavere temperatur.
5. Skulle det likevel være vanskeligheter med å tenne grillen etter å ha fulgt denne prosedyren, kontakt din forhandler for øvrige tips.
6. Etter forvarming av grillen, skru alle brytere til laveste temperatur, for å oppnå best mulig grillresultat.



## MANUELL TENNING

Hvis grillen ikke tenner ved bruk av normal tenner, bruk følgende prosedyre

- Følg steg 1-2 på tenningsinstruksjoner.
- Bruk en lang fyrstikk eller grilligther.
- Løft opp grillristen.
- Plasser fyrstikken/ligtheren ved en av brennerne.
- Trykk inn og vri bryteren for den aktuelle brenneren i full posisjon.
- Tenn resterende brennere ved å vri brenneren ved siden av den som er tent, i full posisjon. Tenn én brenner av gangen

**ADVARSEL:** HVIS BRENNEREN IKKE TENNER INNEN 5 SEKUNDER, VRI BRYTERENE TIL OFF POSISJON (LUKK GASSTILFØRSELEN) OG VENT 5 MINUTTER FØR DU PRØVER Å TENNE IGJEN. LES I FEILSØKINGSTABELLEN.

# ADVARSLER

- HOLD ALLTID OPPSYN MED GRILLEN UNDER BRUK. PASS PÅ AT BARN OG ANDRE SOM TRENGER TILSYN IKKE ER I NÆRHETEN AV GRILLEN UNDER BRUK.
- GRILLEN ER KUN BEREGNET FOR UTENDØRS BRUK OG SKAL IKKE BRUKES UNDER TAK. GRILLEN MÅ IKKE BRUKES PÅ STEDER SOM ER UNDER NORMALT BAKKENIVÅ. GASS KAN SAMLE SEG OPP OG MEDFØRE FARE FOR EKSPLOSJON. GASSANSAMLING KAN OGSÅ MEDFØRE SURSTOFFMANGEL.
- GRILLEN ER KUN BEREGNET FOR BRUK MED GASS. BRUK IKKE LAVASTEINER, BRIKETTER, GRILLKULL, OPPTENNINGSMIDLER ETC. I GRILLEN.
- TENN ALDRI GRILLEN MED LOKKET LUKKET.
- LEKKASJETEST SKAL JEVNLIK UTFØRES OG ALLTID VED BYTTE AV GASSBEHOLDER ELLER OM GASSBEHOLDEREN IKKE HAR VÆRT I BRUK OVER LENGRE TID. SJEKK ALLTID GASSLANGEN FOR SKADER OG SPREKKER FØR GRILLEN SKAL BRUKES.
- KOBLE GRILLEN FRA GASSBEHOLDEREN NÅR DEN IKKE ER I BRUK, OG FØR GRILLEN SKAL FLYTTES.
- HVIS GRILLEN LAGRES I GARASJE ELLER KJELLER UNDER BAKKENIVÅ, SKAL IKKE GASSBEHOLDEREN OPPBEVARES PÅ SAMME STED. GASSBEHOLDEREN MÅ OPPBEVARES OVER NORMALT BAKKENIVÅ.
- VENTILASJONSÅPNINGENE I GRILLEN MÅ IKKE UNDER NOEN OMSTENDIGHETER TETTES ELLER BLOKKERES.
- SE TIL AT VENTURI (VENTILASJON) PÅ BRENNER OG SIDEBRENNER IKKE ER TETTET ELLER BLOKKERT FØR BRUK.
- ALDRI TA PÅ GRILLTREKK NÅR GRILLEN ER I BRUK, ER FUKTIG ELLER VARM.

## VEDLIKEHOLD

- ★ Sjekk jevnlig at brennerne brenner riktig.
- ★ Fjern grillristen og flammemetemmerne.
- ★ Tenn grillen på normal måte.
- ★ Vri bryteren fra lav til høy. Sjekk om det er forskjell i styrken, og at flammen er klar og blå. Flammen skal ikke være oransje. Hvis brenneren oppfører seg unormalt, les om feilsøkingstabell.
- ★ Fjern gamle matrester på brennerne med en grillbørste.

## INSEKTER OG SKADEDYR

Insekter eller andre skadedyr kan ta "bolig" i grillen når grillen står ubrukt over lengre tid. Har du problemer med opptenning eller opplever ujevne flammer, kan dette skyldes skadedyr som blokkerer gasstilførselen.

- ★ Demonter brennerne og rengjør disse ved mistanke om skadedyr i grillen. Montér brennerne igjen når de er helt tørre.
- ★ Sjekk at gasslangen ikke har skader etter mus eller rotter.

## RENGJØRING

### PLASTIKKDELER

Bruk kun rent vann og eventuelt milde rengjøringsmidler. Tørk med en ren klut.

### GRILLKROPP

Ved dårlig vedlikehold/rengjøring vil grillkroppen ruste. For å beholde grillens flotte design og overflate anbefales det å bruke milde rengjøringsmidler og varmt vann. Tørk overflaten med en ikke-slipende tørrvask klut. Anvend til slutt beskyttelsesmiddel, som f.eks syrefri olje for å unngå rust.

### GRILLRIST OG FLAMMETEMMER

Grillrist og flammemetemmer børstes jevnlig med en grillbørste for grovrengjøring. Grillristen kan bløtlegges i mildt såpevann. For vanskelige, fastbrente flekker, bruk et ikke-slipende rengjøringsmiddel. Skyll godt med vann tilslutt og pass på at ristene er tørre før oppbevaring.

## RENGJØRING AV BRENNERNE

1. Alle brytere må stå i OFF modus. Sjekk at gasstilførselen er stengt av eller frakoblet.
2. Ta av grillristen, pizzasteinen, fettoppsamleren og bunnplaten.
3. Demonter skruene på brenneren, bruk en skrutrekker.
4. Varsomt løft brennerne opp fra ventil utløpet.
5. Bruk en tynn wire børste for å rengjøre utsiden av brenneren.
6. Rengjør blokkerte ganger/kanaler ved å bruke en metallstreng eller f.eks bøy en binders til.
7. Sjekk om brenneren er ødelagt. Små hull og korrosjon kan forekomme ved vanlig bruk av grillen. Er det sprekker eller hull, bør brenneren byttes ut med en ny.
8. Etter rengjøring, plasser brenneren på plass og skru dem fast.
9. Sett flammemetemmer og grillristen tilbake.

Manglende vedlikehold kan medføre at gammelt fett tar fyr og lager en fettbrann.

### FORHINDRE FETTBRANN

- Rengjør grillen jevnlig for å unngå fettbrann.
- Fetttoppsamleren bør fylles med fettabsorberende materiale, f.eks. skjellsand/kattesand. Sanden suger opp fett og matoljer og kan forhindre fettbrettbrann. (Aluminiumsfolie kan legges under sanden for å lette rengjøringen).

### NÅR FETTBRANN OPPSTÅR

Ved fettbrann, lukk gasstilførselen og koble fra regulatoren. La lokket være åpent og vent til brannen slukker av seg selv.

## OBS!

**BRANNER SOM FORÅSAKES AV FETT, SKADER METALLET, LAKKEN OG EMALJEN. SKADER PÅ GRILLEN FORÅSAKET AV FETTBRANN DEKKES IKKE AV GARANTIEN, DA DETTE ER FEIL BRUK.**



## OBS!

**BRUK ALDRI VANN TIL Å SLUKKE FETTBRANN**

## OBS!

- ◆ KUN 50% AV GRILLFLATEN KAN DEKKES TIL VED GRILLING. VED BRUK AV STEKEPLATE, IKKE DEKK GRILLRISTEN MED ALUMINIUMSFOLIE.
- ◆ DEKKES HELE STEKEFLATEN, OPPSTÅR KRAFTIG VARMEUTVIKLING SOM KAN GJØRE SKADE PÅ GRILLEN.
- ◆ SKADER PÅ GRILLEN FORÅSAKET AV OVEROPPHETING, VIL IKKE BLI DEKKET AV GARANTIEN.



## SINGAPOR CHILI KRABBE

Kongekrabbe-loins delt i to på langs  
Kinesiske boller  
Fersk koriander  
ca. 7 dl fritureolje i en separat kjele

### Saus:

Olje  
2 sjalottløk, finkuttet  
2 ss ingefær, finkuttet  
2 fedd hvitløk, finkuttet  
1/2-1 chili  
2 tomater, kuttet  
1 boks hakkede tomater (400-500 g)  
1 dl sweet chili saus  
1/2 dl soyasaus  
Sriracha

Sauter sjalottløk, ingefær, chili og hvitløk i litt olje i woken. Tilsett både tomatene på boks og de kutta tomatene. La det småkoke i 5 minutter.  
Smak til med soyasaus og sriracha.

Pensle krabbeloinsene med olje så de ikke fester seg til grillrista. Dryss litt salt over dem og legg de med kjøttssiden ned på grillen. Friter de kinesiske bollene til de er gylne.

Legg krabben i sausen og dryss over koriander rett før servering.

GET MORE FANTASTIC RECIPES:

[youtube.com/flyingculinaryTV](https://www.youtube.com/flyingculinaryTV)



## Slik startet det

I 2005 dro fire unge talentfulle norske kokker til New York for å kokkelere på et arrangement i Central Park. Kokkene trivdes med å jobbe sammen, og gjestene satt stor pris på maten. En av gjestene var så entusiastisk at han booket de fire kokkene til enda et arrangement i Los Angeles.

Idéen om «The Flying Culinary Circus» var skapt.

Spol raskt fremover – kokkene har nå, tretten år senere, reist til over 56 land over hele verden. De har kokkelt i Cannes, Miami, Moskva, Saint Barth, Singapore, Cape Town og listen bare fortsetter, kongelige så vel som kjendiser som Shakira, The Black Eyed Peas, Pharell Williams og Eva Longoria har satt stor pris på kokkenes kulinariske konsept... Men som kokkene selv sier det « det dreier seg ikke om hvor berømte gjestene er, det handler bare om å dele gleden med å lage mat»



# Feilsøking

PROBLEM	MULIG ÅRSAK	LØSNING
<b>BRENNER VIL IKKE TENNE VED BRUK AV TENNEREN</b>	GASSBEHOLDER ER TOM	BYTT GASSBEHOLDER
	REGULATOR ER DEFEKT	REGULATOR BØR SJEKES, EVT. ERSTATTES
	BLOKKERING I BRENNER	RENGJØR BRENNEREN
	BLOKKERING I GASSVENTILEN ELLER SLAGEN	RENGJØR GASSVENTILEN OG GASSLANGEN
	ELEKTRODEN ER TILGRISSET AV FETT	RENGJØR ELEKTRODEN
	TENNERKNAPPEN ER DEFEKT	TA KONTAKT MED FORHANDLER
	STERK VIND I OMRÅDET	FLYTT GRILLEN I LE FOR VIND
	LEDNING FOR TENNER ER IKKE MONTERT RIKTIG, ELLER ER DEFEKT	KONTROLLÉR AT LEDNINGEN ER MONTÉRT RIKTIG
	BATTERIET I TENNEREN ER TOMT	BYTT BATTERI
<b>BRENNER VIL IKKE TENNE VED HJELP AV FYRSTIKKER</b>	GASSBEHOLDER ER TOM	BYTT GASSBEHOLDER
	UJEVN GASSTILFØRSEL	SJEKK REGULATOR ELLER KOBLE TIL EN NY
	BLOKKERING I BRENNER	RENGJØR BRENNEREN
	BLOKKERING I GASSVENTIL ELLER GASSLANGEN	RENGJØR GASSVENTILEN OG GASSLANGEN
<b>LAV FLAMME ELLER FLASHBACK (BRANN I BRENNERSLANGEN - HVESENDE LYD)</b>	GASSBEHOLDER ER FOR LITEN	10 KG GASSBEHOLDER ELLER STØRRE ANBEFALES TIL GRILLEN
	BLOKKERING I BRENNEREN	RENGJØR BRENNEREN
	BLOKKERING I GASSVENTILEN ELLER SLAGEN	RENGJØR GASSVENTILEN OG SLAGEN
	STERK VIND I OMRÅDET	FLYTT GRILLEN I LE FOR VIND
<b>VANSKER MED Å VRI PÅ GASSVENTILBRYTEREN</b>	GASSVENTIL SITTER FAST	GASSVENTILEN BØR SKIFTES UT. NB! BRYTER MÅ TRYKES INN FØR DEN VRIDES
<b>KRAFTIG RØYK</b>	MATRESTER I FETTTOPPSAMLEREN, ELLER MYE FETT PÅ MATEN SOM GRILLES	RENGJØR FETTOPPSAMLEREN. SKJÆR BORT OVERFLØDIG FETT PÅ MATEN

## Forbrukerkontakt

Dette produktet er dekket med reklamasjonsrett i henhold til forbrukerlovgivningen.  
Produktet gjennomgår streng kvalitetskontroll og testing på fabrikk.

Skulle det mot formodning mangle deler i pakken eller produktet være skadet, ta kontakt med forhandler eller nedenstående forbrukerkontakt for videre hjelp.

Defekter som skyldes feilbruk, manglende vedlikehold eller modifikasjon av produktet, medfører bortfall av reklamasjonsretten.

Ødelagte deler som ikke skyldes reklamasjon, faktureres etter gjeldene prisliste + frakt og ekspedisjonsgebyr.

Ved behov for deler eller ved reklamasjon, ta kontakt med forhandler eller forbrukerkontakt.

NORDIC SEASON PRODUCTS AS  
2007 KJELLER, NORWAY

+47 924 78600

✉ support@fccbbq.com

www.fccbbq.com

Ved reklamasjon på produktet skal kjøpsbevis og serienummer vedlegges.  
Serienummer finnes på sølvfarget klistremerke på siden av grillen.

Varen er produsert i Kina for Nordic Season Asia Co., Ltd.